

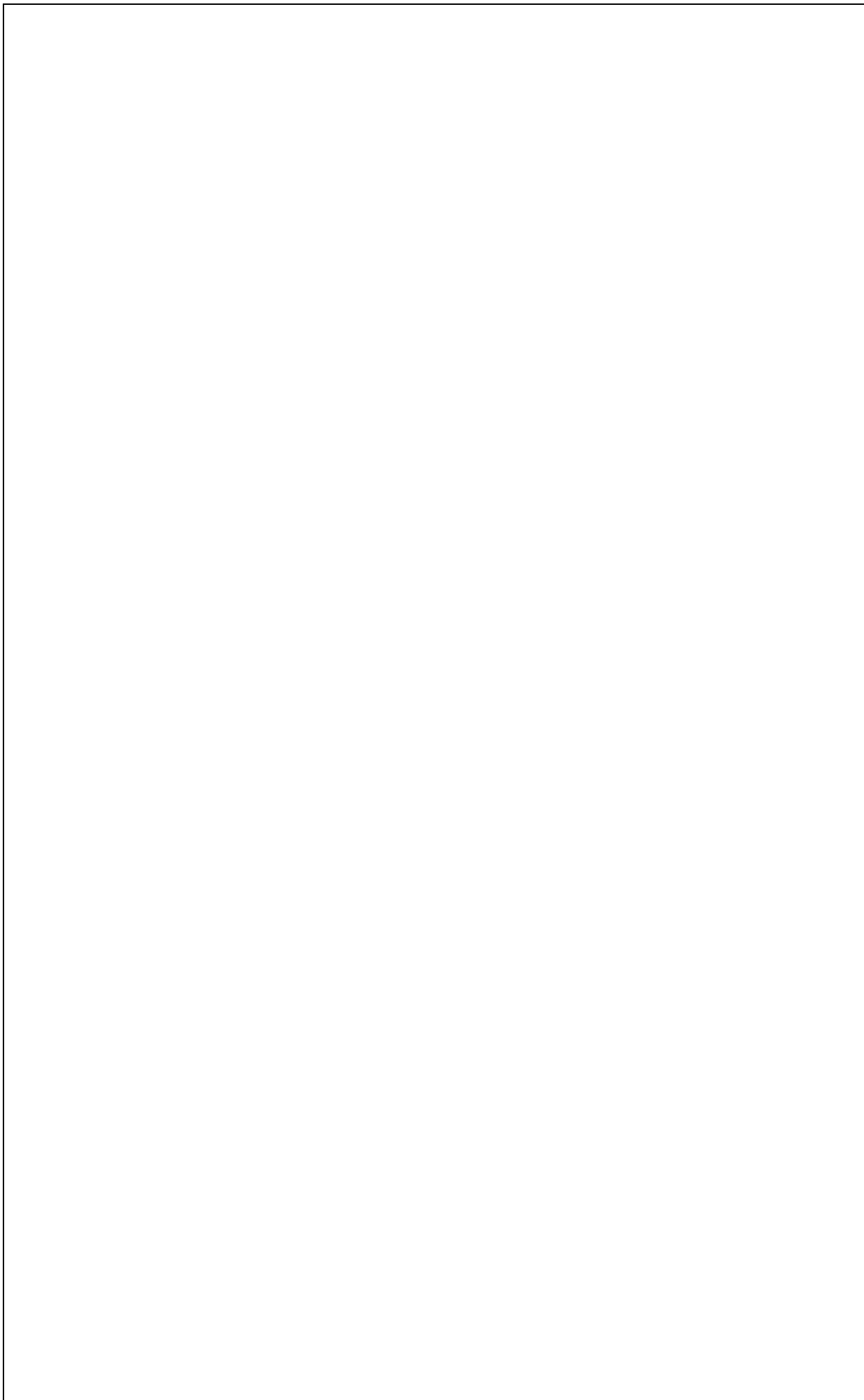


**ИЗОСПАН**  
ПАРО-ВЛАГОИЗОЛЯЦИЯ

**Альбом Технических Решений**  
**Изоспан/Геоспан**  
Материалы для проектирования и чертежи узлов



**ГЕОСПАН**  
Основательный текстиль





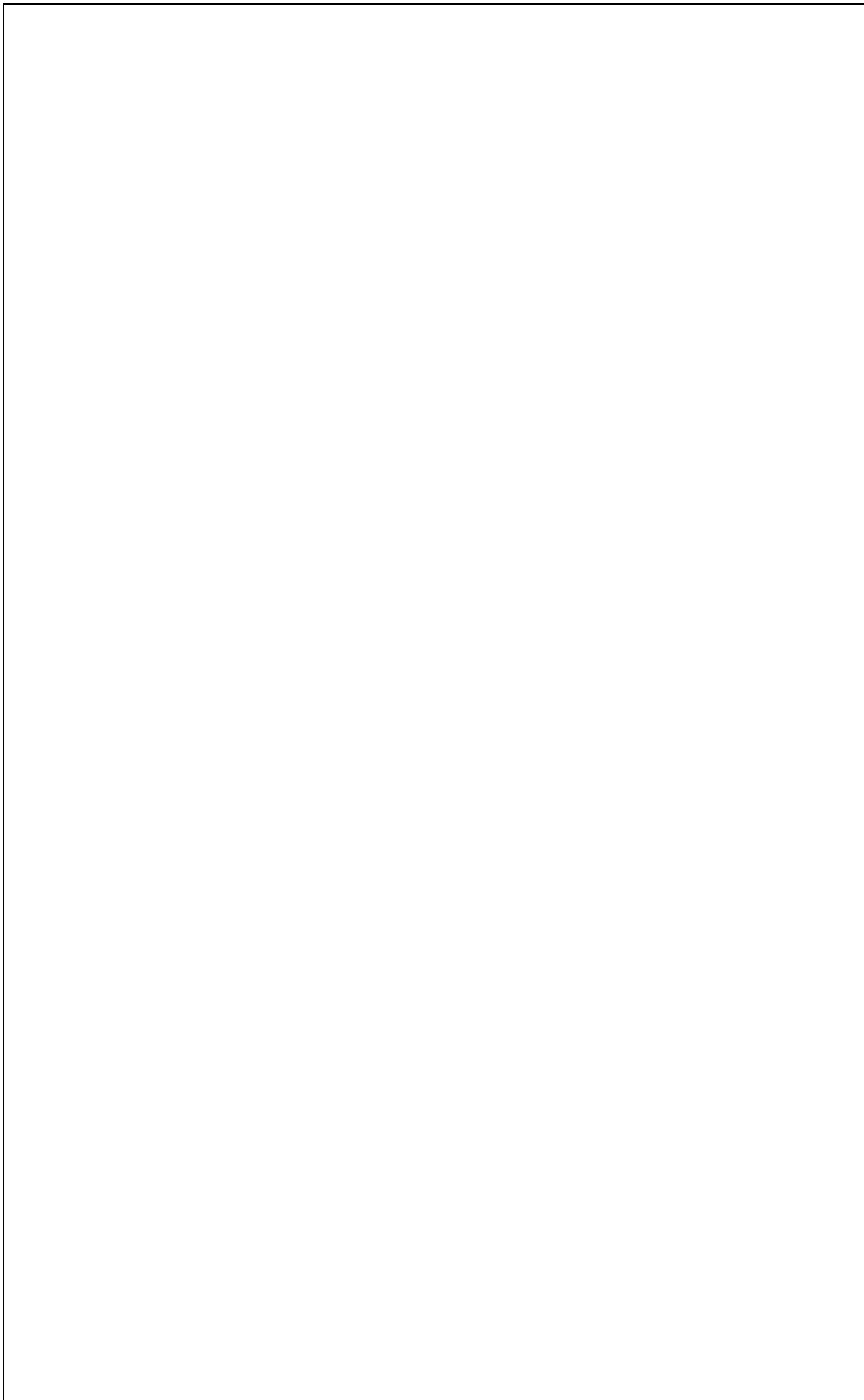
Открытое акционерное общество  
“Центральный научно-исследовательский и проектно-экспериментальный  
институт промышленных зданий и сооружений”  
(ОАО “ЦНИИПромзданий”)

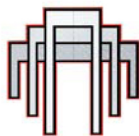
**СТРОИТЕЛЬНЫЕ РУЛОННЫЕ ИЗОЛЯЦИОННЫЕ  
МАТЕРИАЛЫ **ИЗОСПАН** И ГЕОТЕКСТИЛИ **ГЕОСПАН**  
В СТРОИТЕЛЬНЫХ КОНСТРУКЦИЯХ**

*Материалы для проектирования и чертежи узлов*

Шифр М 24.06/2011

Москва – 2011 г





Открытое акционерное общество  
“Центральный научно-исследовательский и проектно-экспериментальный  
институт промышленных зданий и сооружений”  
(ОАО “ЦНИИПромзданий”)

**СТРОИТЕЛЬНЫЕ РУЛОННЫЕ ИЗОЛЯЦИОННЫЕ  
МАТЕРИАЛЫ **ИЗОСПАН** И ГЕОТЕКСТИЛИ **ГЕОСПАН**  
В СТРОИТЕЛЬНЫХ КОНСТРУКЦИЯХ**

*Материалы для проектирования и чертежи узлов*

Шифр М 24.06/2011


Зам. генерального директора  
ОАО “ЦНИИПромзданий”  
профессор, канд. техн. наук,  
заслуженный строитель России



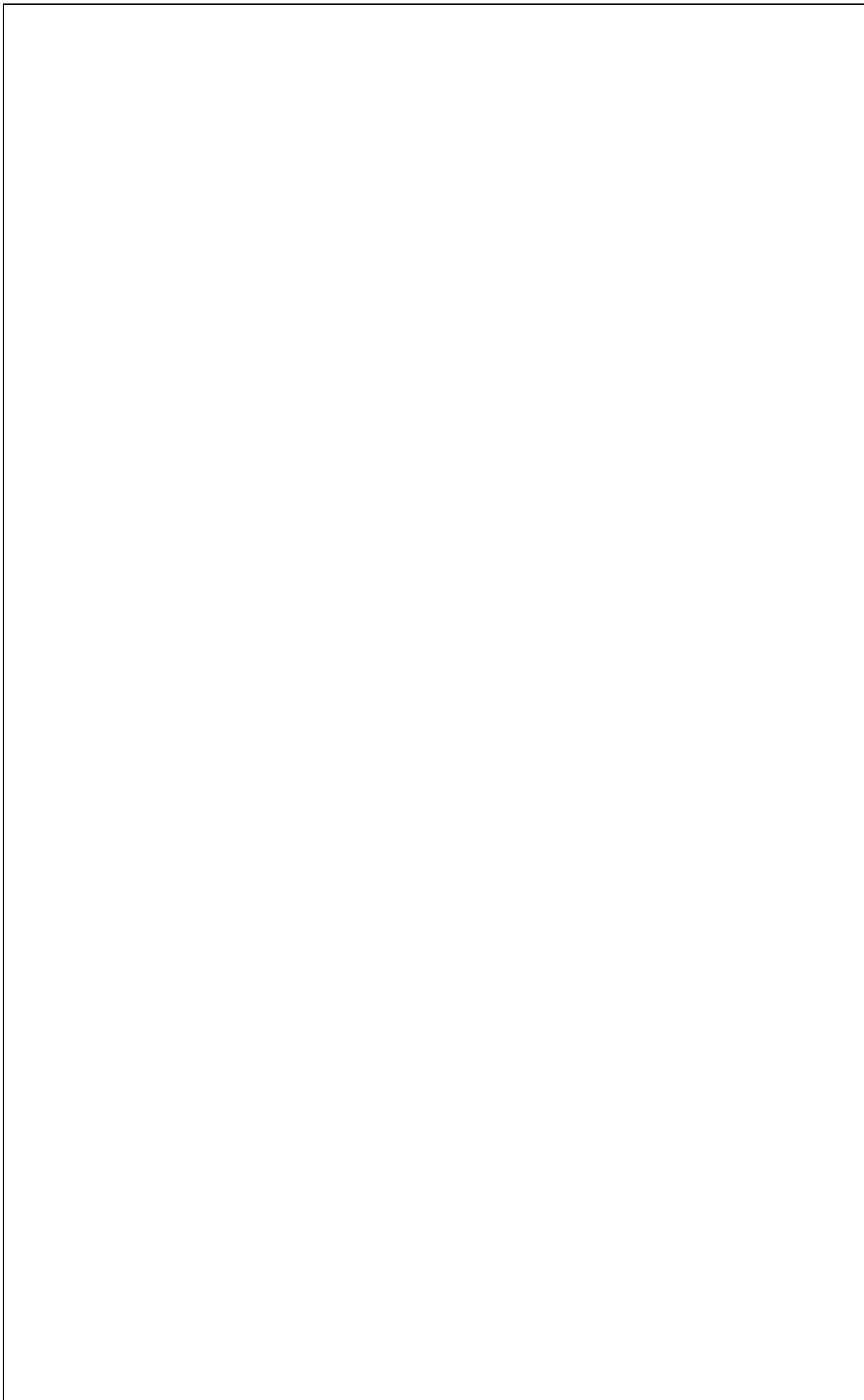
 С.М. Гликин

2011 г.

Руководитель отдела  
канд. техн. наук,  
почётный строитель России

 А.М. Воронин  
“12” декабря 2011 г.

Москва – 2011 г



Обозначение документа	Наименование	стр.
М24.06/2011-ПЗ	Пояснительная записка	5
	1. Общие положения	5
	2. Применяемые материалы	6
	3. Нормы теплозащиты зданий	11
	4. Покрытия (крыши)	12
	4.1. Уклоны кровель	12
	4.2. Общие требования	13
	4.3. Конструктивные решения	14
	4.3.1. Покрытия (крыши) с несущими железобетонными плитами и кровлей из рулонных материалов	16
	4.3.2. Покрытия (крыши) с несущим стальным профилированным настилом и рулонной кровлей	19
4.3.3. Покрытия (крыши) с несущим профилированным настилом и кровлей из оцинкованных стальных профлистов	20	
4.3.4. Покрытия (крыши) из сэндвич-панелей поэлементной сборки	21	
5. Чердачные перекрытия	23	
6. Ограждающие конструкции мансард	24	
6.1. Общие требования	24	
6.2. Конструктивные решения	24	
7. Стены	27	
7.1. Стены металлические из сэндвич-панелей поэлементной сборки	27	
7.2. Стены с вентилируемой воздушной прослойкой	29	
7.2.1. Стены с облицовкой из плиток (керамогранита)	31	
7.2.2. Стены деревянные	33	
7.2.3. Стены каркасные	36	
8. Ограждающие конструкции бань и саун	38	
9. Полы	41	
10. Фундаменты и стены подвала	43	

						<b>ООО «Гекса–нетканые материалы» М 24.06/2011</b>			
Изм.	Кол. уч.	Лист	№ док.	Подпись	Дата				
Зам. ген. дир.	Гликин С.М.					<b>Содержание</b>	Стадия	Лист	Листов
Рук. отд.	Воронин А.М.						МП	1	2
							<b>ОАО ЦНИИПРОМЗДАНИЙ г. Москва, 2011 г.</b>		

Обозначение документа	Наименование	стр.
M24.06/2011	Чертежи узлов	44
M24.06/2011-4	РАЗДЕЛ 4. Покрытия (крыши)	45
M24.06/2011-4.3.1	4.3.1. Покрытия (крыши) с несущими железобетонными плитами и кровлей из наплавляемых рулонных материалов	45
M24.06/2011-4.3.2	4.3.2. Покрытия (крыши) с несущим стальным профилированным настилом и кровлей из полимерных рулонных материалов (ПВХ, ТПО, EPDM)	69
M24.06/2011-4.3.3	4.3.3. Покрытия (крыши) с несущим профилированным настилом и кровлей из оцинкованных стальных профлистов	78
M24.06/2011-4.3.4	4.3.4. Покрытия (крыши) из сэндвич-панелей поэлементной сборки	85
M24.06/2011-5	РАЗДЕЛ 5. Чердачные перекрытия	89
M24.06/2011-6	РАЗДЕЛ 6. Ограждающие конструкции мансард	93
1M24.06/2011-7	РАЗДЕЛ 7. Стены	104
M24.06/2011-7.1	7.1. Стены металлические из сэндвич-панелей поэлементной сборки	104
M24.06/2011-7.2	7.2. Стены с вентилируемой воздушной прослойкой	117
M24.06/2011-7.2.1	7.2.1. Стены с облицовкой из плиток (керамогранита)	117
M24.06/2011-7.2.2	7.2.2. Стены деревянные	133
M24.06/2011-7.2.2-а	а) Стены деревянные из бруса	133
M24.06/2011-7.2.2-б	б) Стены деревянные из бревна	140
M24.06/2011-7.2.3	7.2.3. Каркасные стены	147
M24.06/2011-7.2.3 а)	а) Стены с металлическим каркасом	147
M24.06/2011-7.2.3 б)	б) Стены с деревянным каркасом	163
M24.06/2011-8	РАЗДЕЛ 8. Ограждающие конструкции бань и саун	168
M24.06/2011-9	РАЗДЕЛ 9. Полы	176
M24.06/2011-10	РАЗДЕЛ 10. Фундаменты и стены подвала	182
	ПРИЛОЖЕНИЯ	188
	ПРИЛОЖЕНИЕ 1. Расчет приведенного сопротивления теплопередаче и температурно-влажностного режима многослойных конструкций стен с вентилируемой воздушной прослойкой	189
	ПРИЛОЖЕНИЕ 2. Расчет покрытия с вентилируемой воздушной прослойкой	205
	ПРИЛОЖЕНИЕ 3. Пример расчета парозащиты стены	215
	ПРИЛОЖЕНИЕ 4. Пример расчета парозащиты покрытия	218



## 1. ОБЩИЕ ПОЛОЖЕНИЯ

**1.1.** Альбом содержит материалы для проектирования и чертежи узлов с применением ветро-, гидрозащитных и пароизоляционных материалов «ИЗОСПАН» в многослойных стенах и покрытиях с минерало- или стекловолоконными плитами и другими типами теплоизоляции, а также геотекстилей «ГЕОСПАН» в фундаментах зданий различного назначения и в эксплуатируемых кровлях.

Материалы «ИЗОСПАН» представляют собой нетканые и тканые полипропиленовые материалы, ламинированные полипропиленом и неламинированные с определенными добавками; некоторые марки включают вспененный полиэтилен, соединены с композитом из БОПП – пленки, металлизированные внутри, и соединительные ленты.

Материалы «ГЕОСПАН» – это тканые или нетканые геотекстиль, изготовленные из полипропиленовых нитей.

**1.2.** Материалы разработаны для следующих условий:

здания одно- и многоэтажные, II – V степени огнестойкости с сухим, нормальным, влажным и мокрым температурно-влажностным режимом для строительства в разных климатических зонах;

стены – несущие, самонесущие или навесные из кирпича, бетона, дерева, металла и других материалов с вентиляционным каналом над теплоизоляцией и защитно-декоративным наружным слоем из листовых или штучных материалов;

покрытия – совмещенные или чердачные, в т.ч. вентилируемые, с кровлей из мелкоштучных, рулонных, волнистых и профилированных листовых материалов, оцинкованной стали и меди;

температура холодной пятидневки обеспеченностью 0,92 – до минус 55°C.

**1.3.** Проектирование следует вести с учетом указаний и ограничений действующих норм:

СП 17.13330.2011 «СНиП II-26-76 Кровли»;

СП 20.13330.2011 «СНиП 2.01.07-85\* Нагрузки и воздействия»;

СП 22.13330.2011 «СНиП 2.02.01-83\* Основания зданий и сооружений»;

СП 54.13330.2011 «СНиП 31-01-2003 Здания жилые многоквартирные»;

СНиП 31-05-2003 «Общественные здания административного назначения»;

СП 29.13330.2011 «СНиП 2.03.13-88 Полы»;

						<b>ООО «Гекса–нетканые материалы» М 24.06/2011 – ПЗ</b>			
Изм.	Кол. уч.	Лист	№ док.	Подпись	Дата				
Зам. ген. дир.	Гликин С.М.					<b>Пояснительная записка</b>	Стадия	Лист	Листов
Рук. отд.	Воронин А.М.						МП	1	39
							<b>ОАО ЦНИИПРОМЗДАНИЙ г. Москва. 2011 г.</b>		

СП 56.13330.2011 «СНиП 31-03-2001 Производственные здания»;  
 СП 44.13330.2011 «СНиП 2.09.04-87\* Административные и бытовые здания»;  
 СП 50.13330.2010 «СНиП 23-02-2003 Тепловая защита зданий»;  
 СНиП 21-01-97\* «Пожарная безопасность зданий и сооружений».

**1.4.** Требования настоящего документа необходимо соблюдать в целях обеспечения требований Федерального закона от 30 декабря 2009 г. № 384-ФЗ «Технический регламент о безопасности зданий и сооружений», Федерального закона от 22.07.2008 № 123-ФЗ «Технический регламент о требованиях пожарной безопасности» и Федерального закона от 23.11.2009 № 261-ФЗ «Об энергосбережении и о повышении энергетической эффективности и о внесении изменений в отдельные законодательные акты Российской Федерации».

При проектировании кровель и стен, кроме настоящих норм, должны выполняться требования действующих норм проектирования зданий и сооружений, техники безопасности и правил по охране труда.

**1.5.** Материалы, применяемые для кровель, основания под кровлю и стен должны отвечать требованиям действующих документов в области стандартизации.

## 2. ПРИМЕНЯЕМЫЕ МАТЕРИАЛЫ

**2.1.** В качестве ветро- и гидро- парозащиты внутренних слоёв стен и крыш применяют рулонный материал **«ИЗОСПАН»** (ТУ 5774-003-18603495-2004, изм. № 1) следующих типов:

**«ИЗОСПАН А»** – ветро- гидрозащитная паропроницаемая мембрана, обеспечивающая защиту утеплителя и внутренних элементов конструкций стен и крыш от ветра и атмосферной влаги, а так же вывода водяных паров из утеплителя в зданиях всех типов. Применяется в вентилируемых утепленных стенах и крышах. В крышах устраивают двойной вентзазор (**«ИЗОСПАН А»** не касается утеплителя), в стенах – один вентзазор между плёнкой и наружной облицовкой;

**«ИЗОСПАН А с ОЗД»** (с огнезащитными добавками; защищает от случайного возгорания в процессе строительства) – ветро- гидрозащитная паропроницаемая мембрана, обеспечивающая защиту утеплителя и внутренних элементов вентилируемых фасадов и крыш от ветра, атмосферной влаги, а так же вывода водяных паров из утеплителя в зданиях всех типов. Имеет более высокий кислородный индекс. Монтируется с внутренней стороны вентилируемого зазора вплотную к утеплителю;

**«ИЗОСПАН AS»** – трехслойная гидро-ветрозащитная паропроницаемая мембрана, обеспечивающая вывод водяных паров из утеплителя и защиту внутренних конструкций вентилируемых крыш, стен и чердачных перекрытий от ветра и атмосферной влаги. Подкровельная мембрана **«ИЗОСПАН AS»** укладывается непосредственно на утеплитель без вентзазора;

						<b>ООО «Гекса–нетканые материалы»</b> <b>М 24.06/2011 – ПЗ</b>	Лист
							2
Изм.	Кол. уч.	Лист	№ док.	Подпись	Дата		

**«ИЗОСПАН АМ»** – трёхслойная гидро-ветрозащитная паропроницаемая мембрана, обеспечивающая защиту утеплителя и внутренних элементов конструкций вентилируемых крыш и стен зданий всех типов от ветра, конденсата и атмосферной влаги. Также применяется для защиты от подкровельного конденсата утеплителя чердачного перекрытия. **«ИЗОСПАН АМ»** укладывается непосредственно на утеплитель, что позволяет избежать затрат на обрешётку между утеплителем и **«ИЗОСПАНом АМ»**;

**«ИЗОСПАН В»** – гидро- пароизоляционный материал с шероховатой поверхностью, препятствующий насыщению водяными парами строительных конструкций изнутри помещения. Применяется для пароизоляции крыш и стен, утепленных чердаков (мансард), в цокольных и междуэтажных перекрытиях, перегородках и полах;

**«ИЗОСПАН С»** – ветро- гидро- пароизоляционный материал. Применяется для защиты крыш и чердачных перекрытий от пара, подкровельного конденсата и атмосферной влаги, а также в качестве гидроизолирующей прослойки в бетонных и цементных стяжках при устройстве полов. Материал имеет двухслойную структуру: одна сторона гладкая, другая – с шероховатой поверхностью для удерживания капель конденсата и последующего выветривания;

**«ИЗОСПАН D»** – двухслойный ветро- гидро- пароизоляционный материал на основе высокопрочного полипропиленового тканого полотна, применяющийся для защиты конструкций крыш от проникновения водяных паров и конденсата. Благодаря повышенной прочности материал способен выдерживать значительные механические усилия в процессе монтажа и эксплуатации, может нести снеговую нагрузку. **«ИЗОСПАН D»** может служить временной ограждающей конструкцией;

**«ИЗОСПАН DM»** – трёхслойный ветро- гидро- пароизоляционный материал на основе ламинированного высокопрочного тканого полипропиленового полотна с антиконденсатной поверхностью, применяется в качестве подкровельной плёнки для защиты от атмосферной влаги, ветра и снега. **«ИЗОСПАН DM»** может служить также в качестве временной ограждающей конструкции;

**«ИЗОСПАН RS»** – трёхслойный ветро- гидро- пароизоляционный материал, одна из сторон с шероховатой поверхностью для удержания капель конденсата и последующего их испарения. Для повышения прочности он армирован полипропиленовой сеткой. Применяется в вентилируемых утепленных и холодных (неутепленных) крышах для защиты от пара, подкровельного конденсата и атмосферной влаги, а также в качестве пароизоляции в конструкциях стен, утепленных крыш и междуэтажных перекрытий;

**«ИЗОСПАН RM»** – трёхслойный ветро- гидро– пароизоляционный материал, армированный полипропиленовой сеткой. Применяется в качестве гидро- пароизоляции в крышах и перекрытиях, а также как гидроизолирующая прослойка при устройстве полов по бетонным, земляным и иным влагопроницаемым основаниям и во влажных помещениях;

						<b>ООО «Гекса–нетканые материалы» М 24.06/2011 – ПЗ</b>	Лист
							3
Изм.	Кол. уч.	Лист	№ док.	Подпись	Дата		

**«ИЗОСПАН FD»** – комплексный гидро- пароизоляционный материал из полипропиленового тканого полотна, дублированного металлизированной полипропиленовой плёнкой, обладающий способностью отражать тепловое излучение, при этом выполняет функции защиты утеплителя и внутренних элементов крыш и стен от паров изнутри помещения. Может применяться в качестве экрана, отражающего тепловой поток от нагревательной системы;

**«ИЗОСПАН FS»** – комплексный гидро- пароизоляционный материал выполнен из полипропиленового нетканого полотна, дублированного металлизированной полипропиленовой плёнкой, обладающий способностью отражать тепловое излучение и защищать утеплитель и внутренние элементы крыш и стен от паров изнутри помещения. Может применяться в качестве экрана, отражающего тепловой поток от нагревательной системы;

**«ИЗОСПАН FX»** – комплексный гидро- пароизоляционный материал из вспененного полиэтилена толщиной от 2 до 10 мм, дублированного с одной стороны металлизированной лавсановой плёнкой. **«ИЗОСПАН FX»** применяется для тепло- гидро- пароизоляции в крышах, стенах и перекрытиях зданий и сооружений. Материал может применяться в качестве подложки под любые напольные покрытия и в системе «тёплый пол» с целью направленного отражения тепла внутрь помещения. Может применяться в качестве экрана, отражающего тепловой поток от нагревательной системы;

**«ИЗОСПАН FB»** – комплексный гидро- пароизоляционный материал на основе крафт-бумаги, дублированной металлизированной лавсановой плёнкой. Используется в качестве пароизоляции в помещениях с повышенной эксплуатационной температурой (до +140°C): банях, саунах и т.д. Благодаря своей структуре **«ИЗОСПАН FB»** сочетает в себе свойства пароизоляции и способность отражения тепловой энергии.

**2.2.** Для надежного скрепления между собой полотен материалов **«ИЗОСПАН»** любой марки, а также для герметизации мест примыкания полотен материалов **«ИЗОСПАН»** к другим элементам крыши или стен следует применять следующие марки:

**«ИЗОСПАН SL»** – паро-гидроизоляционная бутилкаучуковая соединительная лента – (ТУ 5772-002-25687015-99), применяется для герметичного склеивания полотнищ гидро- пароизоляции **«ИЗОСПАН»** в местах нахлёста материала;

**«ИЗОСПАН KL»**, – соединительная клейкая лента с двусторонним клеевым слоем, предназначена для склеивания полотнищ гидро- пароизоляции материала **«ИЗОСПАН»** в местах нахлёста материала.

**«ИЗОСПАН FL»** – соединительная клейкая лента с односторонним клеевым слоем и металлизированным покрытием, предназначена для соединения полотнищ материалов **«ИЗОСПАН»** марок **«FS»**, **«FD»**, **«FX»**. При этом **«ИЗОСПАН FL»** создаёт непрерывную теплоотражающую поверхность;

						<b>ООО «Гекса–нетканые материалы»</b> <b>М 24.06/2011 – ПЗ</b>	Лист
							4
Изм.	Кол. уч.	Лист	№ док.	Подпись	Дата		

**«ИЗОСПАН FL Termo»** – соединительная клейкая алюминиевая лента с повышенной термостойкостью с односторонним клеевым слоем, предназначена для соединения между собой полотен материалов **«Изоспан»** марок **«FB»**, а так же **«FS»**, **«FD»**, **«FX»**. При соединении полотен материалов **«Изоспан»** создает непрерывную теплоотражающую поверхность. Благодаря своему составу **«Изоспан FL Termo»** может применяться в помещениях с повышенной температурой: бани, сауны и т.д.

**«ИЗОСПАН ML proff»** – односторонняя клейкая лента на полиэтиленовой основе, усиленная сетчатым волокном. Применяется: для соединения и склеивания между собой полотнищ при внутренних и наружных работах, для крепления полотнищ на примыканиях (к бетонной, фанерной, деревянной, гипсовой, ГВЛ и штукатурной поверхностям), для герметизации примыканий к трубам, примыканий к мансардным окнам и оконным проёмам, к цоколю.

**«Самоклеющаяся уплотнительная лента»** – лента из вспененного полиэтилена с клеевым слоем, предназначена для защиты стропильных ног или сплошного настила от проникновения дождевой и талой воды через места крепления контррейки гвоздями.

**2.3.** Физико-технические показатели материалов **«ИЗОСПАН»** приведены в таблице 2.1 (получены по результатам испытаний в отделе кровель ОАО «ЦНИИПромзданий» по ГОСТ 2678-94 «Материалы рулонные кровельные и гидроизоляционные. Методы испытаний» и ГОСТ 25898-83 «Материалы и изделия строительные. Методы определения сопротивления паропрооницанию»).

Таблица 2.1.

№ п/п	Показатель	Результаты испытаний <b>«ИЗОСПАН»</b> марки													
		A	A с ОЗД	AS	AM	DM	B	C	D	RS	RM	FS	FD	FB	FX
1	Масса, г/м <sup>2</sup>	110	110	125	105	105	72	90	105	84	100	92	132	132	2мм-140, 3мм-150, 4мм-160, 5мм-185, 8мм-215, 10мм-235
2	Толщина, мм	0,45	0,45	0,36	0,30	0,40	0,25	0,25	0,15	0,45	0,45	0,17	0,25	0,30	от 2 до 10
3	Разрывная нагрузка при растяжении в продольном направлении, Н/5см	190	177	165	125	700	130	197	1068	413	399	300	800	35	176
4	Относительное удлинение при разрыве, %	70	70	30	70	30	80	140	30	30	30	80	30	10	80
5	Сопротивление паропрооницанию, м <sup>2</sup> ·ч·Па/мг	0,05	0,05	0,05	0,05	7,0	7,0	7,0	7,0	7,0	7,0	паронепроницаемый			
6	Паропроницаемость, г/м <sup>2</sup> сут., не менее	3500	3500	1000	850	-	-	-	-	-	-	-	-	-	-
7	Водоупорность, мм вод. ст.	330	250	1000	880	1000	1000	1000	1000	1000	1000	водонепроницаемый			
8	Гибкость на брус с закруглением радиусом (5,0±0,2) мм при температуре минус 20°С	отсутствие трещин													

						<b>ООО «Гекса–нетканые материалы» М 24.06/2011 – ПЗ</b>	Лист
Изм.	Кол. уч.	Лист	№ док.	Подпись	Дата		5

**2.4.** В качестве разделительного слоя между несовместимыми элементами ограждающей конструкции применяют геотекстиль «ГЕОСПАН ТН» (СТО 83970-002-18603495-2009) и «ГЕОСПАН ТС» (СТО 839770-006-18603495-2009). Эти материалы могут быть использованы в качестве фильтрующего слоя в подземной гидроизоляции, дренажных системах и эксплуатируемых кровлях.

**2.5.** В качестве фильтрующих и разделяющих слоев материалов применяют:

- «ГЕОСПАН ТС» (СТО 839770-006-18603495-2009) – рулонный материал, состоящий из хаотически расположенных бесконечных полиэфирных волокон, термически скрепленных между собой.

Физико-технические свойства материалов «ГЕОСПАН» приведены в таблице 2.2.

Таблица 2.2.

№ п/п	Наименование показателя, ед. измерения	Марки тканого геотекстиля ГЕОСПАНА ТН						Марки термо-скрепленного геотекстиля ГЕОСПАНА ТС	
		11	20	33	40	50	80	90	110
1	Сырьё	ПП	ПП	ПП	ПП	ПП	ПП	ПЭТ	ПЭТ
2	Поверхностная плотность, г/м <sup>2</sup>	70	100	150	185	275	365	90	110
3	Прочность при растяжении, R <sub>p</sub> , кН/м, (не менее): по длине по ширине	11,0	20,0	33,0	40,0	50,0	80,0	6,5	6,0
		11,0	22,0	33,0	40,0	50,0	72,0	4,7	5,9
4	Относительное удлинение до разрыва, не более, %: по длине по ширине								
		28	28	28	23	17	18	39	69
5	Относительное удлинение при нагрузке 25 % от прочности при растяжении, не более, %: по длине по ширине								
		7	6	8	6	7	7	2	2
		7	8	7	7	5	6	3	2
6	Водопроницаемость при давлении 10 кПа, л/м сек. (дм <sup>3</sup> /м <sup>3</sup> сек)	10	13	17	10	25	24	26	25
7	Ударная прочность по методу падающего конуса, мм	16,0	13,7	10,5	8,6	6,0	5,0	–	–

ООО «Гекса-нетканые материалы»  
М 24.06/2011 – ПЗ

Лист

6

Изм. Кол. уч. Лист № док. Подпись Дата

### 3. НОРМЫ ТЕПЛОЗАЩИТЫ ЗДАНИЙ

**3.1.** Минимальное допустимое сопротивление теплопередаче стен и покрытий зданий различного назначения и разных климатических условий регламентировано СНиП 23-02-2003 «Тепловая защита зданий».

**3.2.** По назначению здания образуют четыре группы:

1. Жилые, лечебно-профилактические и детские учреждения, школы, интернаты;
2. Общественные, кроме указанных выше, административные и бытовые, за исключением помещений с влажным режимом;
3. Производственные с сухим и нормальным режимами;
4. Здания с влажным и мокрым режимами.

**3.3. В вентилируемых конструкциях стен** несущая часть может быть предусмотрена из полнотелого керамического кирпича или камней толщиной 380 мм, монолитного или сборного железобетона, бруса, бревна, металлического или деревянного каркаса с заполнением теплоизоляционным материалом, а в качестве облицовки могут быть использованы природные плитные материалы, асбестоцементные плоские листы, окрашенные или офактуренные цветной каменной крошкой, плиты керамогранита, стальные и алюминиевые кассеты, керамические блоки и т.п. В зданиях 1 и 2 группы стена с внутренней стороны имеет отделочный штукатурный слой толщиной 20 мм.

Возможен вариант наружного защитно-декоративного слоя из лицевого кирпича толщиной 120 мм.

**3.4. В вентилируемых покрытиях (крышах)** несущая часть предусмотрена из сборных железобетонных ребристых плит по серии 1.465.1-21, многопустотных железобетонных плит толщиной 220 мм по ГОСТ 9561-91, металлических балок, деревянных стропил, монолитного железобетона или металлических профнастилов.

**3.5. При реконструкции:**

**стены** могут быть предусмотрены из полнотелого керамического кирпича толщиной в зависимости от назначения здания и района строительства – 380, 510, 640 или 770 мм со штукатуркой 20 мм для зданий 1 и 2 группы и без штукатурки – для зданий 3 группы, из металлического или деревянного каркаса, заполненного теплоизоляционным материалом;

**покрытия** имеют на момент реконструкции сопротивление теплопередаче, определенное по СНиП, исходя из санитарно-гигиенических условий для  $t_{в}=18^{\circ}\text{C}$  и  $\phi_{в}=55\%$  (ссылка на документ). Дополнительная теплоизоляция предусматривается по существующему покрытию с учетом кровли.

**3.6.** Необходимость устройства парозащитного слоя определяют расчетом по «СНиП 23-02-2003».

						<b>ООО «Гекса–нетканые материалы» М 24.06/2011 – ПЗ</b>	Лист
							7
Изм.	Кол. уч.	Лист	№ док.	Подпись	Дата		

**3.7.** Оптимальные и допустимые параметры воздуха внутри зданий принимают согласно СП 23-101-2004 «Проектирование тепловой защиты зданий».

#### 4. ПОКРЫТИЯ (КРЫШИ)

##### 4.1. Уклоны кровель

**4.1.1.** По СП 17.13330.2011 предпочтительный наклон кровли (ПНК) в зависимости от применяемых материалов приведены в таблице 4.1; в ендовах уклон кровли принимают в зависимости от расстояния между воронками, но не менее 0,5 %.

Таблица 4.1.

Кровли	ПНК, % (град)*
<b>1. Рулонные и мастичные</b>	
1.1. Неэксплуатируемые	
1.1.1. Из битумных и битумно-полимерных рулонных материалов с мелкозернистой посыпкой: <ul style="list-style-type: none"> <li>• с защитным слоем из гравия или крупнозернистой посыпки</li> <li>• с верхним слоем из рулонных материалов с крупнозернистой посыпкой или металлической фольгой</li> </ul>	1,5 – 10 (1 – 6) 1,5 – 25** (1 – 14)
1.1.2. Из мастик: <ul style="list-style-type: none"> <li>• с защитным слоем из гравия или крупнозернистой посыпки</li> <li>• с защитным окрасочным слоем</li> </ul>	1,5 – 10 (1 – 6) ≥ 1,5 (≥ 1)
1.1.3. Из полимерных рулонных материалов	≥ 1,5 (≥ 1)
1.2. Эксплуатируемые с защитным слоем из бетонных или армированных плит, цементно-песчаного раствора, песчаного асфальтобетона либо с почвенным слоем (с системой озеленения)	1,5 – 3,0 (1 – 2)
1.3. Инверсионные	1,5 – 3,0 (1 – 2)
<b>2. Из штучных материалов и волнистых листов</b>	
2.1. Из штучных материалов	
2.1.1. Из черепицы: <ul style="list-style-type: none"> <li>• цементно-песчаной, керамической, полимерцементной</li> <li>• битумной</li> </ul>	≥ 40 (≥ 22) ≥ 20 (≥ 12)
2.1.2. Из плиток: <ul style="list-style-type: none"> <li>• хризотилцементных, сланцевых, композитных, цементноволокнистых</li> </ul>	≥ 40 (≥ 22)
2.2. Из волнистых, в т.ч. профилированных листов <ul style="list-style-type: none"> <li>• хризотилцементных, металлических профилированных (в т.ч. из металлочерепицы), битумных</li> <li>• цементноволокнистых</li> </ul>	≥ 20 (≥ 12) ≥ 36 (≥ 20)
<b>3. Из металлических листов</b>	
<ul style="list-style-type: none"> <li>• стальных оцинкованных, с полимерным покрытием, из нержавеющей стали, медных, цинк-титановых, алюминиевых</li> </ul>	≥ 12 (≥ 7)
<i>Примечание:</i>	
* – одну размерность (%) уклона кровли переводят в другую (град.) по формуле: $\text{tg}\alpha=0,01x$ , где $\alpha$ – угол наклона кровли; $x$ – размерность в %;	
** – для кровель из битумных и битумно-полимерных рулонных материалов необходимо предусматривать мероприятия против сползания по основанию. Возможно выполнение кровли с уклонами, больше 25 % при условии соблюдения требований табл. 4.1.	

						<b>ООО «Гекса–нетканые материалы» М 24.06/2011 – ПЗ</b>	Лист
Изм.	Кол. уч.	Лист	№ док.	Подпись	Дата		8



## 4.2. Общие требования

**4.2.1.** Кровли из волнистых листов, в том числе профилированных, металлических листов, штучных материалов (черепицы, плитки) на утеплённых совмещённых покрытиях следует предусматривать вентилируемыми с образованием между слоем теплоизоляции и кровлей одно- двухслойного зазора (вентиляционного канала), сообщающегося с наружным воздухом на карнизном, хребтовом и коньковом участках, а по теплоизоляции из волокнистых материалов – ветро- гидрозащитную мембрану.

**4.2.2.** Высота вентилируемых каналов и размеры входных и выходных вентиляционных отверстий канала зависят от уклона, площади кровли и влажности внутренних слоев крыши (покрытия). Высота каналов и размеры отверстий приведены в таблице 4.2.1 СП 17.13330.2010 «СНиП II-26-76. Кровли».

Таблица 4.2.1.

Уклон кровли, град (%)	Высота вентканала для вывода паровлажной влаги, мм	Высота вентканала для вывода паровлажной и строительной влаги, мм	Размер входных вентиляционных отверстий канала *	Размер выходных вентиляционных отверстий канала *
< 5 (8,8)	100	250	1/100	1/200
5 – менее 25 (9 – менее 47)	60	150	1/200	1/400
25 – 45 (47 – 100)	40	100	1/300	1/600
> 45 (100)	40	50	1/400	1/800

*Примечания:*

- высота вентиляционного канала принята для длины ската не более 10 м; при большей длине ската высоту канала увеличивают на 10 %/пог.м, либо дополнительно предусматривают установку вытяжных устройств (аэрационных патрубков);
- минимальный размер входных отверстий канала (на карнизном участке) – 200 см<sup>2</sup>/ пог.м.;
- минимальный размер выходных отверстий канала (на коньке) – 100 см<sup>2</sup>/пог.м.

\* от площади горизонтальной проекции кровли.

**4.2.3** В кровлях из металлических листов, укладываемых по сплошному настилу, между листами и основанием предусматривают разделительную водоотводящую плёнку, или между плёнкой и сплошным настилом устраивают вентиляционный зазор 4 – 5 см.

**4.2.4.** Несущие конструкции крыш (фермы, стропила, обрешетку и т.п.) выполняют деревянными или стальными, которые должны соответствовать требованиям СП 16.13330.2011 «СНиП II-23», СП 64.13330.2011 «СНиП II-25». В утепленных крышах по стропилам из легких стальных тонкостенных конструкций (ЛСТК) последние изготавливают из термопрофиля для повышения теплотехнических свойств конструкции.

						ООО «Гекса–нетканые материалы» М 24.06/2011 – ПЗ	Лист
Изм.	Кол. уч.	Лист	№ док.	Подпись	Дата		9

**4.2.5.** В покрытиях (крышах) высотных зданий (более 75 м) из-за повышенного воздействия ветровой нагрузки предпочтительна сплошная приклейка кровельного ковра к основанию из плотных малопористых материалов (цементно-песчаная или асфальтовая стяжки, пеностекло и т.п.). Теплоизоляционные плиты должны быть приклеены к пароизоляции, а пароизоляционный слой к несущей конструкции. Допускается свободная укладка кровельного ковра с пригрузом бетонными плитками на растворе или бетонным слоем, вес которых определяют расчётом на ветровую нагрузку.

**4.2.6.** При проектировании эксплуатируемых кровель покрытие должно быть проверено расчетом на действие дополнительных нагрузок от оборудования, транспорта, людей и т.п. в соответствии с СП 20.13330.2011 «СНиП 2.01.07-85\* Нагрузки и воздействия. Актуализированная редакция».

### 4.3. Конструктивные решения

В общем случае покрытие (крыша) включает следующие конструктивные слои (таблица 4.3.1):

- несущее основание (железобетонное, из стальных оцинкованных профилированных настилов или из деревянных конструкций);
- пароизоляционный слой (по расчету);
- теплоизоляцию из минераловатных или пенополистирольных плит;
- уклонообразующий слой из минераловатных или других плит (при необходимости);
- разделяющий и защитный слой из геотекстиля «ГЕОСПАН» не менее ТН20-ТН33
- цементно-песчаную стяжку или сборную стяжку из 2-х слоев плит ЦСП или асбестоцементных плоских прессованных листов толщиной 10 – 12 мм под кровлю из рулонных материалов (при необходимости);
- кровлю из наплавливаемых битумных или битумно-полимерных рулонных материалов либо из полимерных плёнок (ПВХ, ТПО, ЕПДМ и др.);
- защитный слой из крупнозернистой посыпки на верхнем слое наплавливаемого рулонного материала или из гравия на мастике – на неэксплуатируемых кровлях либо бетонные плитки, цементно-песчаный раствор и др. – на эксплуатируемых кровлях;
- плодородный грунт на кровлях с озеленением;
- дренажную прослойку на кровлях с озеленением;
- разделительные прослойки при использовании химически несовместимых материалов.

ООО «Гекса–нетканые материалы»  
М 24.06/2011 – ПЗ

Лист

10

Изм.	Кол. уч.	Лист	№ док.	Подпись	Дата		



### 4.3.1. Покрытия (крыши) с несущими железобетонными плитами и кровлей из рулонных материалов

**4.3.1.1.** До начала изоляционных работ должны быть выполнены и приняты все строительно-монтажные работы на изолируемых участках, включая установку и закрепление к плитам чаш водосточных воронок, компенсаторов деформационных швов, патрубков (или стаканов) для пропуска инженерного оборудования и т.п. Кирпичные парапеты должны быть оштукатурены, и иметь необходимые закладные детали.

**4.3.1.2.** Все поверхности из бетона и раствора должны быть огрунтованы битумным праймером.

**4.3.1.3.** По основанию из сборных ж/б плит или монолитного железобетона пароизоляцию предусматривают из плёнок марок «ИЗОСПАН D», «ИЗОСПАН C», «ИЗОСПАН RM», «ИЗОСПАН RS».

Пароизоляционный слой приклеивают мастикой (с показателем адгезии не менее 1 кПа) распределяя кистью или валиком равномерно по рабочей поверхности с проклейкой швов клеевой лентой «ИЗОСПАН SL», «ИЗОСПАН KL» или «ИЗОСПАН ML proff».

В местах примыкания пароизоляции к стенам, стенкам фонарей, вентиляционных шахт или оборудованию, проходящему через кровлю, ее поднимают на вертикальные поверхности на толщину теплоизоляционного слоя. В этих местах для приклейки пароизоляционной плёнки к вертикальной поверхности применяют «ИЗОСПАН ML proff», а также мастику.

**4.3.1.4.** Теплоизоляционные плиты при укладке по толщине в 2 и более слоев следует располагать вразбежку с плотным прилеганием друг к другу. Смещение плит между слоями должно составлять 1/2 – 1/3 поверхности плит. Швы между плитами более 5 мм должны быть заполнены теплоизоляционными материалами.

Плиты точно приклеивают между собой (при толщине в два и более слоя) горячим битумом строительных марок с температурой размягчения по методу «кольцо и шар» 75 – 80°C.

При наклейке плиты плотно прижимают друг к другу и к основанию. Точечная либо полосовая приклейка должна быть равномерной и составлять 25 – 35 % склеиваемых поверхностей.

Для наклейки пенополистирольных плит следует применять составы не вызывающие их повреждение (расплавление, растворение).

**4.3.1.5.** Уклонообразующий слой может быть выполнен из раствора, бетона или теплоизоляционных плит толщиной 50 – 60 мм, нарезаемых в заводских условиях.

Уклон кровли в ендове должен быть не менее 0,5 % при уклоне кровли до 3%.

**4.3.1.6.** На плоской кровле здания и в одной ендове необходимо устанавливать не менее двух водосточных воронок.

						ООО «Гекса–нетканые материалы» М 24.06/2011 – ПЗ	Лист
Изм.	Кол. уч.	Лист	№ док.	Подпись	Дата		12

Водосточные воронки на кровле следует размещать с учетом ее рельефа, допускаемой площади водосбора на одну воронку и конструкции здания.

Максимальное расстояние между водосточными воронками при любых видах кровли не должно превышать 48 м.

**4.3.1.7.** Основанием под водоизоляционный ковер могут служить ровные поверхности:

- теплоизоляционных плит;
- выравнивающих монолитных стяжек из цементно-песчаного раствора и асфальтобетона с прочностью на сжатие, соответственно, не менее 5 и 0,8 МПа. Выравнивающую монолитную стяжку из цементно-песчаного раствора или асфальтобетона устраивают по разделительному слою из гидроизоляционных материалов «ИЗОСПАН D», «ИЗОСПАН С», «ИЗОСПАН RM» или «ИЗОСПАН RS», либо из битумного рулонного материала;

- выравнивающих сборных (сухих) стяжек из асбестоцементных плоских прессованных листов толщиной 10 мм по ГОСТ 18124-95 или цементно-стружечных плит толщиной 12 мм по ГОСТ 26816-86.

**4.3.1.8.** Выравнивающую цементно-песчаную стяжку выполняют из жесткого (с осадкой конуса до 30 мм) раствора марок 50 – 100. Стяжку по плитам утеплителя выполняют толщиной не менее 30 мм, а затирку по железобетонному основанию – 10 – 15 мм.

В цементно-песчаной стяжке предусматривают температурно-усадочные швы шириной 5 – 10 мм, разделяющие стяжку на участки не более 6 × 6 м, а при длине несущих плит 6 м – 3 × 3. Швы располагают над торцевыми швами несущих плит.

Температурно-усадочные швы в монолитных выравнивающих стяжках выполняют путем прорезки механической пилой или с помощью установки деревянных реек, которые удаляют после твердения материала стяжки.

**4.3.1.9.** При устройстве кровли из наплавливаемых рулонных материалов на швы укладывают полосы рулонного битумно-полимерного материала шириной 150 – 200 мм и приклеивают их по кромкам. Также при устройстве кровли из наплавливаемых рулонных материалов проклеивают стыки, образуемые листами сборной стяжки.

Для обеспечения необходимой адгезии водоизоляционного ковра из битумно-полимерных рулонных кровельных материалов к основанию из цементно-песчаного раствора или сборных стяжек все поверхности последнего огрунтовывают холодными составами (праймерами). Грунтовку наносят на выровненную сухую и обеспыленную поверхность при помощи окрасочного распылителя или вручную кистью. Грунтовка долж-

						<b>ООО «Гекса–нетканые материалы» М 24.06/2011 – ПЗ</b>	Лист
							13
Изм.	Кол. уч.	Лист	№ док.	Подпись	Дата		

на иметь прочное сцепление с основанием. На приложенном к ней после высыхания тампоне не должно оставаться следов цементного вяжущего или пыли.

**4.3.1.10.** Водоизоляционный слой может быть выполнен многослойным из битумно-полимерных рулонных материалов или однослойным из полимерных рулонных материалов (ПВХ, ЭПДМ, напыляемые кровли и др.).

Кровлю из рулонных битумно-полимерных материалов выполняют методом подплавления.

В качестве верхнего слоя неэксплуатируемых кровель применяют битумно-полимерные материалы с крупнозернистой посыпкой, эксплуатируемых – бетонные плитки, гравий, цементно-песчаный раствор, асфальтобетон, а на озеленённых кровлях – почвенный слой с растительностью (см. таблицу 4.3.1).

**4.3.1.11.** Водоизоляционный ковёр из битумно-полимерных рулонных материалов по теплоизоляции из минераловатных плит необходимо выполнять с дополнительным механическим креплением нижнего слоя рулонного материала к несущему основанию, и укладкой по теплоизоляции геотекстиля «ГЕОСПАН ТН20 – ТН33».

**4.3.1.12.** Однослойные кровли из полимерной ПВХ или ТПО мембраны выполняют со сваркой торцевых и продольных швов, укладкой разделительного слоя из тканого геотекстиля «ГЕОСПАН», механическим креплением мембраны в местах нахлёстки или пригрузом балластным слоем.

**4.3.1.13.** В местах пропуска через кровлю воронок внутреннего водостока слои водоизоляционного ковра должны быть наклеены на водоприемную чашу, ось воронки должна находиться на расстоянии не менее 600 мм от парапета и других выступающих частей зданий.

**4.3.1.14.** В деформационном шве с металлическими компенсаторами пароизоляцию наклеивают на нижний компенсатор, а в шов укладывают сжимаемый утеплитель из минераловатных плит.

**4.3.1.15.** Конек кровли усиливают на ширину 150 – 250 мм с каждой стороны, а ендову – на ширину 500 – 750 мм (от линии перегиба) одним слоем дополнительного водоизоляционного ковра.

**4.3.1.16.** При устройстве кровли из битумно-полимерных материалов на участках примыканий к парапетам, деформационным швам и другим выступающим над кровлей конструктивным элементам выполняют наклонные бортики высотой не менее 100 мм (под углом 45°С) из теплоизоляционных материалов, применяемых для утепления покрытий, либо из цементно-песчаного раствора или легкого бетона.

Бортики из теплоизоляционных материалов приклеивают к основанию под кровлю.

						ООО «Гекса-нетканые материалы» М 24.06/2011 – ПЗ	Лист
							14
Изм.	Кол. уч.	Лист	№ док.	Подпись	Дата		

### 4.3.2. Покрытия (крыши) с несущим стальным профилированным настилом и рулонной кровлей

**4.3.2.1.** Покрытие (крыша) включает следующие конструкционные слои (см. таблицу 4.3):

- стальной профилированный настил;
- пароизоляционный слой из плёнок марок «ИЗОСПАН D», «ИЗОСПАН C», «ИЗОСПАН RS», «ИЗОСПАН RM»;
- плитную теплоизоляцию;
- геотекстиль «ГЕОСПАН TH20 – TH33»
- водоизоляционный ковер из рулонных материалов.

**4.3.2.2.** В местах примыкания профнастила к стенкам парапетов, к деформационным швам, к водосточным воронкам, а также с каждой стороны конька и ендовы следует предусматривать заполнение пустот ребер настилов (со стороны теплоизоляции) на длину 250 мм заглушками из негорючих минераловатных материалов.

**4.3.2.3.** Поверхности стальных профилированных настилов должны быть очищены от пыли, строительного мусора и обезжирены растворителем, а полки настилов огрунтованы битумным праймером.

**4.3.2.4.** Пароизоляционный слой из плёнок марок «ИЗОСПАН D», «ИЗОСПАН C», «ИЗОСПАН RS», «ИЗОСПАН RM» закрепляют к основанию мастикой.

**4.3.2.5.** Теплоизоляционные плиты закрепляют к профнастилу точечной или полосовой наклейкой либо механически.

Точечную наклейку плит (в т.ч. между собой) выполняют горячим битумом с температурой нагрева не более 120°C. Наклейка должна быть равномерной и составлять 25 – 35 % площади наклеиваемых плит.

**4.3.2.6.** При механическом креплении теплоизоляционные плиты закрепляют к несущему настилу вместе с пароизоляционным слоем, причём перед укладкой пароизоляционных плёнок на полки наносят слой горячего или холодного битумно-полимерного состава толщиной 1,5 – 2,0 мм. Количество креплений для различных участков покрытия устанавливают расчетом в соответствии с требованиями СП 20.13330.2011 «СНиП 2.01.07-85\*», но не менее чем два крепления на плиту.

**4.3.2.7.** Технологические приёмы по выполнению рулонной кровли на покрытии с несущим профнастилом аналогичны изложенным в разделе 4.3.1.

						<b>ООО «Гекса–нетканые материалы» М 24.06/2011 – ПЗ</b>	Лист
							15
Изм.	Кол. Уч.	Лист	№ док.	Подпись	Дата		

### 4.3.3. Покрытия (крыши) с несущим профилированным настилом и кровлей из оцинкованных стальных профлистов

**4.3.3.1.** В качестве кровельных листов рекомендуется применять в “перевернутом положении” профили стальные гнутые с высотой гофра не менее 44 мм с цинковым, алюмоцинковым или алюминиевым покрытием и защитно-декоративным лакокрасочным покрытием.

Наиболее целесообразно кровлю из металлических профлистов применять в зданиях с длиной ската до 12 м.

При большей длине ската и уклоне кровли более 10 % профлист должен устанавливаться с величиной нахлестки вдоль ската не менее 200 мм и с обязательной герметизацией продольной нахлестки скотчами «ИЗОСПАН KL» или «ИЗОСПАН SL», а при уклонах менее 10 % – с величиной нахлестки не менее 300 мм и герметизацией мест продольной и поперечной нахлесток так же скотчами «ИЗОСПАН KL», «ИЗОСПАН SL».

**4.3.3.2.** В утепленных покрытиях для разрыва “мостиков холода” дистанционные прогоны должны быть выполнены из термопрофилей. В качестве гидро- ветрозащитного барьера рекомендуется использовать рулонный диффузионный материал «ИЗОСПАН AS», «ИЗОСПАН AM» или «ИЗОСПАН A». «ИЗОСПАН A» рекомендуется применять в кровлях с уклоном не менее 35 градусов.

**4.3.3.3.** Примыкание кровли из металлического профлиста к стенам следует осуществлять с устройством фартуков из оцинкованной стали толщиной 0,8 мм, окрашенной с обеих сторон. Крепление их выполняется на заклепках, а между собой одинарным лежачим фальцем. Коньковый и карнизный фасонные элементы, а также фартуки для отделки пропусков через кровлю должны иметь “гребенку” по форме поперечного сечения металлического профлиста.

**4.3.3.4.** В местах примыкания профнастила к стенкам парапетов, к деформационным швам, к водосточным воронкам, а также с каждой стороны конька и ендовы следует предусматривать заполнение пустот ребер настилов (со стороны теплоизоляции) на длину 250 мм заглушками из негорючих минераловатных материалов.

**4.3.3.5.** При устройстве кровель из стальных профилированных листов работы ведут в следующей последовательности:

- к прогонам покрытия несущий профилированный настил закрепляют самонарезающими винтами, устанавливаемыми в каждый гофр (впадину) профиля к крайним и коньковым прогонам. На промежуточных опорах крепление производят с шагом через гофр. Шаг прогонов 1,5 – 3,0 м согласно расчётам;

						<b>ООО «Гекса–нетканые материалы»</b> <b>М 24.06/2011 – ПЗ</b>	Лист
Изм.	Кол. уч.	Лист	№ док.	Подпись	Дата		16



- в продольном направлении соединение профнастилов между собой выполняют на заклепках ЗК – 12 (ТУ 36-2088-78) с шагом 250 мм с обязательной герметизацией нахлесток мастикой или скотчем «ИЗОСПАН SL»;
- перпендикулярно гофрам с нахлесткой полотнищ на 150 – 200 мм раскатывают пароизоляционную плёнку «ИЗОСПАН D», «ИЗОСПАН C», «ИЗОСПАН RS», «ИЗОСПАН RM», заводя ее во второй и третий гофр каждого профлиста для установки опорных элементов с шагом 750 мм;
- опорные элементы закрепляют к прогонам двумя самонарезающими винтами в каждую “лапку”;
- дистанционные прогоны закрепляют к опорным элементам двумя самонарезающими винтами.
- теплоизоляцию выполняют в уровень с верхней полочкой опорного элемента и с перевязкой стыков нижнего и верхнего слоёв утеплителя;
- под опорные элементы и дистанционные прогоны укладывают доборные вкладыши из этого же утеплителя;
- ветро- гидрозащитный слой (с паропроницаемостью не менее  $850 \text{ г/м}^2$ ) выполняют из мембраны «ИЗОСПАН» марок «ИЗОСПАН АМ» или «ИЗОСПАН АS», укладывая их с нахлесткой не менее 150 мм и временно закрепляя к опорным элементам через один прижимной рейкой;
- закрепление дистанционного прогона производят к опорным элементам последовательно демонтируя временную прижимную планку;
- профилированные листы кровли закрепляют к дистанционным прогонам (для организации лучшей вентиляции подкровельного пространства рекомендуется применять перфорированные прогоны) самонарезающими винтами с шайбой и уплотнителем из герметизирующей ленты «ИЗОСПАН SL» или Самоклеящейся Уплотнительной лентой в каждый гофр (ребень) на карнизных и коньковых прогонах; с шагом через гофр – на промежуточных прогонах;
- для увеличения жесткости продольных кромок кровельных профлистов на дистанционный прогон под накрываемый гофр листа устанавливается элемент жесткости;
- между собой в продольном направлении кровельные профлисты соединяют заклепками после нанесения на накрываемую кромку скотча «ИЗОСПАН SL». Отверстия в заклепках промазывают герметиком.

#### 4.3.4. Покрытия (крыши) из сэндвич-панелей поэлементной сборки

**4.3.4.1.** Кровельные кассеты изготавливают из оцинкованного листа толщиной 0,8 – 1,2 мм с полимерным покрытием или без него; толщину кассет и конструктивные решения кровельной системы подбирают расчётом с учетом ветровой и снеговой нагрузок.

						<b>ООО «Гекса–нетканые материалы» М 24.06/2011 – ПЗ</b>	Лист
							17
Изм.	Кол. уч.	Лист	№ док.	Подпись	Дата		

**4.3.4.2.** В качестве пароизоляции применяют пленку «ИЗОСПАН D», «ИЗОСПАН С», «ИЗОСПАН RS», «ИЗОСПАН RM», которую клейкой лентой «ИЗОСПАН SL», «ИЗОСПАН KL» приклеивают к кассете обходя её полки объемной корытообразной кассеты.

**4.3.4.3.** В качестве теплоизоляционного заполнителя кассеты применяют минераловатные материалы.

**4.3.4.4.** Для гидро- ветрозащитного слоя применяют: «ИЗОСПАН AM», «ИЗОСПАН AS» с герметизацией скотчами «ИЗОСПАН KL» или «ИЗОСПАН ML proff» и нахлестом между полотнами не менее 20 см; его укладывают по утеплителю без устройства вентилируемого канала, т.е. поверх монтажных полок кассеты. Гидро- ветрозащитную диффузионную мембрану крепят к монтажным полкам кассет двусторонним скотчем «ИЗОСПАН KL».

**4.3.4.5.** Металлическую наружную облицовку кровельного покрытия рекомендуется выполнять из металлических профилированных листов с высотой гофра 20, 35, 60 мм (НС35 и Н60 соответственно), изготавливаемых из оцинкованной стали толщиной 0,5 – 1,0 мм с лакокрасочным или полимерным покрытием.

**4.3.4.6.** Кровли из СЭНДВИЧ-панелей поэлементной сборки применяют на уклонах более 20 % на зданиях с длиной ската до 12 м. При уклонах от 10 до 20 % должна быть предусмотрена герметизация продольных и поперечных стыков между листами скотчем «ИЗОСПАН SL».

**4.3.4.7.** Крепление профилей между собой и к каркасу осуществляют самонарезающими винтами диаметром от 4,2 до 6,5 мм. Для крепления к стальным прогонам или стропилам при толщине полок до 14 мм без предварительного рассверливания используют саморезы D 5,5×32 с прокладкой из ЭПДМ-резины, саморез Ø 4,2×16 (19) с пресс-шайбой используют для крепления между собой тонколистовых материалов, а саморезы Ø 4,8×50 и Ø 4,8×28 с цветной головкой и прокладкой из ЭПДМ-резины – для видимого крепления наружного листа.

В месте примыкания кассеты к прогону или стропиле предусматривают уплотнитель УПКС (уплотнитель «колонна-сэндвич»), который предварительно наклеивают на профиль.

**4.3.4.8.** Кассеты (СЭНДВИЧ-профили) монтируют по однопролетной схеме на стропила или на кровельные прогоны.

Монтаж начинают со стороны карниза, последнюю кассету (СЭНДВИЧ-профиль) обрезают по ширине.

**4.3.4.9.** Для усиления кассет возможно применение элементов жесткости, которые устанавливают внутрь кассеты и закрепляют к прогонам саморезами Ø 5,5×32, а к кассете (СЭНДВИЧ-профилю) – саморезами Ø 4,2×16 (19) с шагом не более 300 мм.

						ООО «Гекса–нетканые материалы» М 24.06/2011 – ПЗ	Лист
Изм.	Кол. уч.	Лист	№ док.	Подпись	Дата		18

Элементы жесткости поставляет производитель кассет или же изготавливаются как фасонные изделия по рабочим чертежам проекта.

**4.3.4.10.** Обрешетку из дистанционного шляпного профиля закрепляют к кассете (СЭНДВИЧ-профилю) через терморазделяющую полосу или термовкладыш из полосы минераловатной плиты.

В канавки боковых полок кассеты (СЭНДВИЧ-профиля) наклеивают два горизонтальных уплотнителя УПГС (уплотнитель сэндвичей горизонтальный).

**4.3.4.11.** Зазор между поверхностью присоединяемого профиля и прессшайбой самонарезающего винта после его установки не допускается.

Самонарезающие винты должны быть установлены строго перпендикулярно плоскости соединяемых элементов и выходить из скрепленного пакета не менее чем на два шага винтовой резьбы.

Расстояние от самонарезающего винта до края кассеты (СЭНДВИЧ-профиля) должно быть не менее двух диаметров винта.

## 5. ЧЕРДАЧНЫЕ ПЕРЕКРЫТИЯ

**5.1.** На покрытии с несущими железобетонными плитами пароизоляционный слой выполняют из материалов «ИЗОСПАН» марок: «ИЗОСПАН С», «ИЗОСПАН D», «ИЗОСПАН RS», «ИЗОСПАН RM», «ИЗОСПАН DM», «ИЗОСПАН FS», «ИЗОСПАН FD», «ИЗОСПАН FX» (с герметизацией нахлестов и проклейкой стыков пароизоляции скотчами «ИЗОСПАН KL», «ИЗОСПАН SL», «ИЗОСПАН FL»), а в качестве утеплителя плитные и сыпучие теплоизоляционные материалы.

**5.2.** В деревянном чердачном перекрытии теплоизоляционные материалы укладывают на слой пароизоляции из материалов «ИЗОСПАН» марок: «ИЗОСПАН С», «ИЗОСПАН D», «ИЗОСПАН RS», «ИЗОСПАН RM», «ИЗОСПАН FS», «ИЗОСПАН FD», «ИЗОСПАН FX» (с герметизацией нахлестов и проклейкой стыков пароизоляции скотчами «ИЗОСПАН KL»).

**5.3.** При цементно-песчаной стяжке по утеплителю укладывают разделительный слой из материалов «ИЗОСПАН» марок «ИЗОСПАН D», «ИЗОСПАН С», «ИЗОСПАН RS» или «ИЗОСПАН RM» (с герметизацией нахлестов и проклейкой стыков скотчами «ИЗОСПАН KL», «ИЗОСПАН SL», «ИЗОСПАН FL»).

**5.4.** По верху деревянных балок перекрытия раскладывают цементно-стружечные плиты толщиной 20 мм, которые закрепляют к балкам шурупами с шагом 300 мм.

**5.5.** Если поверху утеплителя не предусмотрено устройство сплошного настила, то рекомендуется защитить утеплитель от конденсата при помощи гидро-защитной диффузионной мембраны «ИЗОСПАН AM» или «ИЗОСПАН AS».

						<b>ООО «Гекса–нетканые материалы» М 24.06/2011 – ПЗ</b>	Лист
							19
Изм.	Кол. уч.	Лист	№ док.	Подпись	Дата		

## 6. ОГРАЖДАЮЩИЕ КОНСТРУКЦИИ МАНСАРД

### 6.1. Общие требования

**6.1.1.** Несущие конструкции мансард могут быть выполнены из дерева или стали марок С235, С245, С255, С345 по ГОСТ 27772-88\*.

В поперечнике несущие конструкции мансард представляют собой раму. Шаг рам и сечения элементов определяются статическим расчетом.

Соединения металлоконструкций предусматривается на сварке и монтажных болтах или на постоянных болтах.

Сечения узловых элементов и величина сварных швов определяются расчетом.

**6.1.2.** Деревянные несущие конструкции следует выполнять из пиломатериалов хвойных пород по ГОСТ 8486-86\*.

Для изготовления настилов и обрешетки применяется древесина 3 сорта, а для несущих элементов стропильной системы (стропил, мауэрлатов, прогонов, стоек, подкосов, связей) – древесина 2 сорта.

Соединения деревянных элементов несущих конструкций предусмотрены гвоздевыми, с самонарезающими винтами или скобами с прямой расстановкой крепёжных элементов или расположением их в шахматном порядке.

Для устройства деревянных несущих конструкций должны применяться элементы с глубокой антипиреновой и антисептической пропиткой.

Огнезащитная облицовка стальных и деревянных несущих конструкций предусмотрена гипсокартонными листами марок ГКЛЮ или ГКЛВО (ГОСТ 6266-97), а также гипсоволокнистыми листами марок ГВЛ и ГВЛВ (ГОСТ Р 51829) или огнезащитными базальтовыми плитами.

Устройство огнезащитной облицовки несущих стальных и деревянных конструкций следует выполнять в соответствии с указаниями СП 55-101-2000 и СП 55-102-2001.

**6.1.3.** Для естественного освещения мансардных помещений в ограждающие кровельные конструкции встраивают мансардные окна.

### 6.2. Конструктивные решения

**6.2.1.** В кровлях из штучных материалов и профилированных листов применяют: черепицу, кровельные плитки, волнистые хризотилцементные и цементволокнистые, волнистые алюминиевые и стальные листы и металлочерепицу.

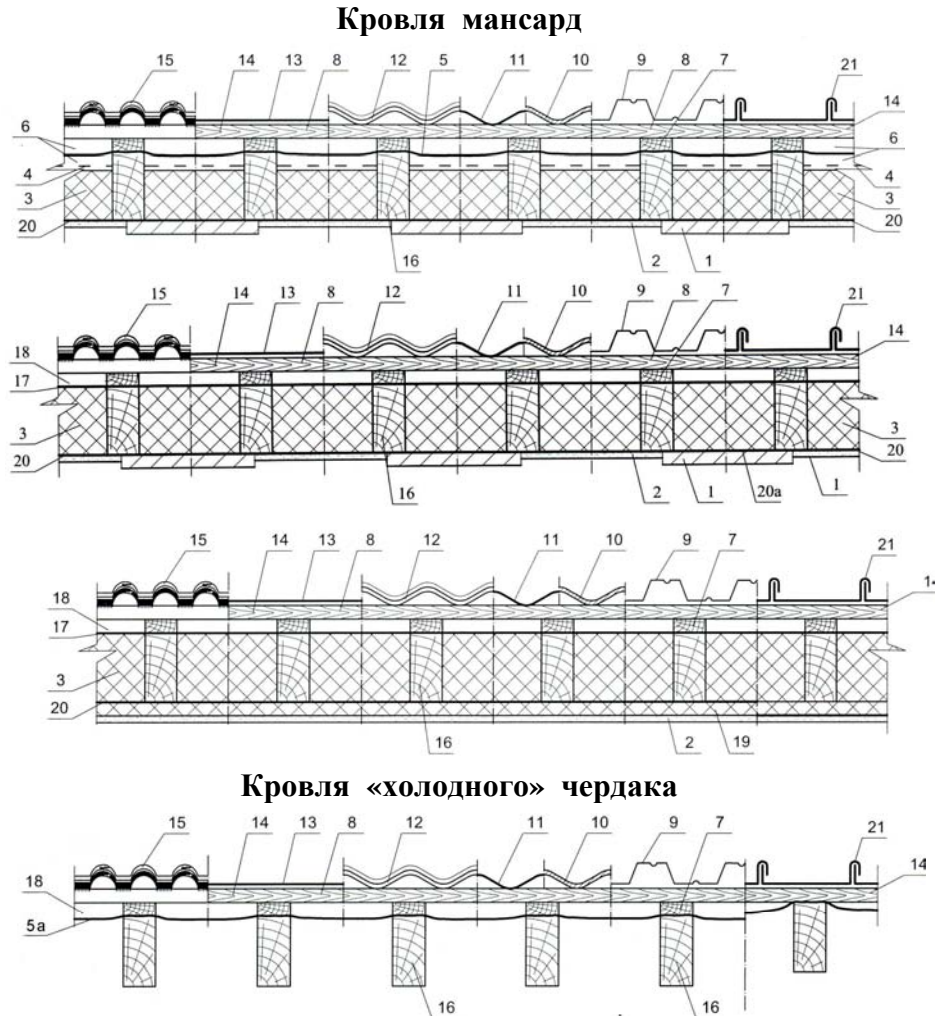
**6.2.2.** Рекомендуемый наклон таких кровель (РНК, см. таблицу 4.1) является минимальным углом наклона, при котором данный кровельный материал в достаточной степени обеспечивает защиту крыши от осадков.

**6.2.3.** Следует предусматривать дополнительные мероприятия по герметизации крыши при уменьшении уклона кровли с учётом климатических условий применения кровель: обильные дожди и сильные ветры или снежные бури, при которых возможно задувание воды или снега, а также конструктивных особенностей крыши.

						ООО «Гекса–нетканые материалы» М 24.06/2011 – ПЗ	Лист
							20
Изм.	Кол. уч.	Лист	№ док.	Подпись	Дата		

**6.2.4.** В зависимости от расположения теплоизоляции и ветро- гидроизоляционной плёнки «ИЗОСПАН» различают следующие конструктивные решения (см. таблицу 6.2.1):

Таблица 6.2.1.



**Условные обозначения:** 1 – железобетонная плита, в т.ч. монолитная; 2 – гипсокартон; 3 – теплоизоляция; 4 – ветрозащитный слой (стеклохолст по утеплителю); 5 – гидроизоляционная мембрана «ИЗОСПАН А», гидроизоляционная плёнка «ИЗОСПАН С», «ИЗОСПАН DM», «ИЗОСПАН RS»; 5а – гидроизоляционная пленка «ИЗОСПАН А», «ИЗОСПАН AM», «ИЗОСПАН AS», «ИЗОСПАН С», «ИЗОСПАН D», «ИЗОСПАН DM», «ИЗОСПАН RS», «ИЗОСПАН RM»; 6 – двухканальный вентиляционный зазор; 7 – контробрешетка; 8 – обрешетка; 9 – профнастил; 10 – волнистый асбестоцементный лист; 11 – битумный волнистый лист; 12 – металлочерепица; 13 – гибкая (битумная) черепица; 14 – сплошной деревянный настил; 15 – цементно-песчаная черепица; 16 – стропило; 17 – ветрозащитная диффузионно-гидроизоляционная мембрана «ИЗОСПАН AM», «ИЗОСПАН AS»; 18 – одноканальный вентиляционный зазор; 19 – теплоизоляция; 20 – гидро- пароизоляционный материал «ИЗОСПАН» марок: «ИЗОСПАН В», «ИЗОСПАН С», «ИЗОСПАН FS», «ИЗОСПАН FD», «ИЗОСПАН RS», «ИЗОСПАН FX»; 20а – гидро- пароизоляционная плёнка «ИЗОСПАН С», «ИЗОСПАН D», «ИЗОСПАН RS», «ИЗОСПАН RM», «ИЗОСПАН FS», «ИЗОСПАН FD», «ИЗОСПАН FX»; 21 – листовая кровля (оцинкованная кровельная сталь, медь, цинк-титан).

**Примечание:** 1. По деревянному настилу (14) под медную кровлю предусматривают подкладочный слой;  
2. Стропило (16) может быть предусмотрено из термопрофиля

						<b>ООО «Гекса-нетканые материалы» М 24.06/2011 – ПЗ</b>	Лист
Изм.	Кол. уч.	Лист	№ док.	Подпись	Дата		21

– если толщина теплоизоляции меньше высоты стропила, диффузионно-гидроизоляционная мембрана «ИЗОСПАН А» (при угле наклона кровли не менее 35°) «ИЗОСПАН АМ», «ИЗОСПАН АS», а так же ветро- гидрозащиту «ИЗОСПАН D», ветро- гидрозащиту с антиконденсатным покрытием «ИЗОСПАН DM», «ИЗОСПАН С» и «ИЗОСПАН RS» располагают с провисом, образуя двухканальный вентиляционный зазор, в этом случае для утепления кровли мансардного типа применяются маты утеплителя из штапельного волокна плотностью 15 ... 35 кг/м<sup>3</sup>;

– если толщина теплоизоляции равна высоте стропила, применяют диффузионные ветро- гидрозащитную мембрану «ИЗОСПАН АМ», «ИЗОСПАН АS», которые располагают на поверхности теплоизоляции с образованием над материалом «ИЗОСПАН » одно-канального вентиляционного зазора, высотой в толщину контробрешётки; в этом случае для утепления кровли мансарды применяют теплоизоляционные изделия без покровного (ветрозащитного) слоя (из стеклохолста);

– если толщина теплоизоляции больше высоты стропила, дополнительный слой теплоизоляции может быть расположен снизу между поперечными потолочными брусками либо между брусками контробрешетки, высота которых равна толщине дополнительной теплоизоляции (при реконструкции крыши). В этом случае ветро- гидрозащитная диффузионная мембрана «ИЗОСПАН АМ» или «ИЗОСПАН АS» располагается поверх утеплителя без нижнего зазора.

#### **6.2.5. Монтаж диффузионных ветро- гидрозащитных мембран «ИЗОСПАН»:**

а) «ИЗОСПАН АМ» и «ИЗОСПАН АS» нарезают и раскатывают прямо поверх утеплителя белой стороной материала к утеплителю. Монтаж ведется горизонтальными полотнищами внахлест, начиная с нижней части крыши, перекрытие полотнищ по горизонтальным и вертикальным стыкам не менее 150 мм. Растянутый материал укрепляется на стропилах строительным степлером, оцинкованными гвоздями и деревянными антисептированными контррейками. В местах нахлесток полотен, а также местах креплений для повышения герметичности рекомендуется проклейка лентой–герметиком «ИЗОСПАН KL» или «ИЗОСПАН ML proff». В случае разрыва полотен возможна проклейка аналогичными материалами. В оконных проемах «ИЗОСПАН» проклеивают.

б) «ИЗОСПАН А» раскатывают и нарезают на кровельных стропилах в том случае, если верхний уровень утеплителя находится ниже верхнего уровня стропил, образуя тем самым вентиляционный зазор высотой 50 мм между влагозащитной мембраной и утеплителем. Если верхние плоскости утеплителя и стропил совпадают, сверху вдоль стропил закрепляют контробрешетку высотой 50 мм для создания вентзазора и «ИЗОСПАН А» раскатывают поверх контробрешетки. Монтаж ведут горизонтальными полотнищами

						<b>ООО «Гекса–нетканые материалы» М 24.06/2011 – ПЗ</b>	Лист
Изм.	Кол. уч.	Лист	№ док.	Подпись	Дата		22

внахлест, гладкой стороной наружу, начиная с нижней части крыши. Перекрытие полотен по горизонтальным и вертикальным стыкам – не менее 150 мм. Растянутый материал укрепляется на контробрешётке с помощью строительного степлера и деревянными антисептированными контррейками на гвоздях или саморезах. В этом случае под контррейку укладывают Самоклеящуюся уплотнительную ленту для повышения герметичности мест крепления. В местах нахлесток полотен, а также местах креплений с целью увеличения эффективности системы рекомендуется проклейка лентой–герметиком «ИЗОСПАН KL» или «ИЗОСПАН ML proff». В случае разрыва полотен возможна проклейка аналогичными материалами. В оконных проемах «ИЗОСПАН» проклеивают аналогичными материалами.

Места примыкания материала к деревянным, бетонным и прочим поверхностям, а также места прохода труб и других элементов рекомендуется проклеить клейкой лентой «ИЗОСПАН ML proff».

При монтаже над материалом «ИЗОСПАН» контррейки (в местах её крепления к стропилам саморезами или гвоздями) для герметизации этих мест рекомендуется применять «Самоклеящуюся Уплотнительную Ленту».

**6.2.6.** Для обеспечения эффективной пароизоляции применяются плёнки «ИЗОСПАН В», «ИЗОСПАН С», «ИЗОСПАН D», «ИЗОСПАН RS», «ИЗОСПАН RM» нахлестки которых проклеивают герметизирующими лентами «ИЗОСПАН KL», «ИЗОСПАН SL», а примыкания к стенам – «ИЗОСПАН ML proff».

**6.2.7.** При необходимости в качестве временного покрытия кровли может быть применен «ИЗОСПАН D».

## 7. СТЕНЫ

### 7.1. Стены металлические из сэндвич-панелей поэлементной сборки

**7.1.1.** Стены выполняют из металлических стеновых кассет (СЭНДВИЧ-панелей) толщиной 0,8 – 1,2 мм.

**7.1.2.** Кассеты заполняют минераловатными теплоизоляционными материалами.

В качестве пароизоляции в акустических (перфорированных) панелях применяют пленку марок «ИЗОСПАН В», «ИЗОСПАН С», «ИЗОСПАН RS», «ИЗОСПАН FS», «ИЗОСПАН FD», «ИЗОСПАН FX», которую клейкой лентой «ИЗОСПАН SL», «ИЗОСПАН KL» приклеивают по кассете (СЭНДВИЧ-профилю) с внутренней стороны кассеты.

**7.1.3.** Металлическую наружную облицовку стенового ограждения рекомендуется выполнять из профилей, а также из фасадных панелей, сайдинга, изготавливаемых из оцинкованной стали толщиной 0,4 – 0,9 мм по ГОСТ 14918-80\* с лакокрасочным или полимерным покрытием. В качестве ветро- гидрозащитной плёнки применяют «ИЗОСПАН А», «ИЗОСПАН АМ» или «ИЗОСПАН АS», располагая плёнку по утеплителю

						ООО «Гекса–нетканые материалы» М 24.06/2011 – ПЗ	Лист
Изм.	Кол. уч.	Лист	№ док.	Подпись	Дата		23

горизонтальными полотнощами снизу вверх с образованием наружного вентиляционно-го зазора.

**7.1.4.** Для усиления профилей в узлах примыкания оконных блоков используют элементы жесткости в виде гнутых профилей С-образного сечения.

**7.1.5.** Крепление профилей между собой и к каркасу осуществляют самонарезающими винтами диаметром 4,2 – 6,5 мм. Для крепления к стальным колоннам при толщине полок до 14 мм без предварительного рассверливания используют саморезы Ø 5,5×32 с прокладкой из ЭПДМ-резины, саморез Ø 4,2×16 (19) с прессшайбой используются для крепления между собой тонколистовых материалов, а саморезы Ø 4,8×50 и Ø 4,8×28 с цветной головкой и прокладкой из ЭПДМ-резины – для видимого крепления наружной облицовки. Крепление кассет (СЭНДВИЧ-профилей) к колоннам из высокопрочной стали толщиной более 6 мм может быть выполнено пристрелкой кассеты (СЭНДВИЧ-профилей) гвоздями прямого монтажа X-ENP к полкам колонн.

**7.1.6.** В месте примыкания кассеты (СЭНДВИЧ-профиля) к колонне предусматривают Самоклеящуюся уплотнительную ленту, которую предварительно наклеивают на профиль.

Дополнительно уплотняют зону сопряжения полок кассет как рядовых с рядовыми так и начальных с рядовыми.

**7.1.7.** Горизонтальные и вертикальные стыки профилей заклеивают соединительной лентой «ИЗОСПАН SL».

**7.1.8.** Зазор между нижней полкой кассеты и цоколем заполняют Самоклеящейся уплотнительной лентой и заклеивают алюминиевой лентой «ИЗОСПАН» со стороны помещения.

**7.1.9.** Крепление наружной обшивки стен выполняют в двух вариантах:

- наружную металлическую обшивку стены к полкам СЭНДВИЧ-профиля закрепляют через терморазделяющие полосы;
- наружную обшивку закрепляют к шляпному профилю, который через терморазделяющие полосы крепят к полкам кассеты (СЭНДВИЧ-профиля).

**7.1.10.** Монтаж стен производят в направлении снизу вверх, начиная с установки начальной кассеты.

**7.1.11.** Элементы жесткости устанавливают внутрь кассеты над и под оконными проемами на всю длину проема до установки оконных блоков. Элементы жесткости закрепляют к колоннам саморезами Ø 5,5×32, а к кассетам – саморезами Ø 4,2×16 (19) с шагом не более 300 мм.

Элементы жесткости между собой могут быть соединены аргонной сваркой, а места соединения покрыты цинкосодержащей краской.

						<b>ООО «Гекса–нетканые материалы» М 24.06/2011 – ПЗ</b>	Лист
							24
Изм.	Кол. уч.	Лист	№ док.	Подпись	Дата		



**7.1.12.** Зазор между поверхностью присоединяемого профиля и прессшайбой самонарезающего винта после его установки не допускается.

**7.1.13.** Самонарезающие винты должны быть установлены строго перпендикулярно плоскости соединяемых элементов и выходить из скрепленного пакета не менее чем на два шага винтовой резьбы.

Расстояние от самонарезающего винта до края монтажной полки кассеты (СЭН-ДВИЧ-профиля) должно быть не менее двух диаметров винта.

## **7.2. Стены с вентилируемой воздушной прослойкой**

### **а) Общие положения**

Стены с вентилируемой воздушной прослойкой включают несущую часть, выполненную из полнотелого керамического кирпича, бетонных блоков или из монолитного железобетона либо из деревянного бруса или брёвен, металлический или деревянный каркас, теплоизоляционный слой из минерало- или стекловолкнистых плит, ветро-гидрозащитную плёнку и облицовочного материала (таблица 7.2.1).

Каркас состоит из кронштейнов, вертикального профиля направляющей и кляммеров для закрепления облицовки.

Кронштейны и профили, а также кляммеры для крепления плит облицовки должны изготавливаться из нержавеющей или оцинкованной стали.

Кронштейны крепят к несущей части стены анкерами с дюбелями, число которых определяется расчётом, исходя из величины ветровой нагрузки и веса облицовки с каркасом.

Деревянные несущие конструкции (брус или брёвна) предусматривают из лесоматериалов хвойных или лиственных пород по ГОСТ 9463 и ГОСТ 9462, а каркас из пиломатериалов хвойных пород по ГОСТ 8486.

Требования к деревянным конструкциям по СП 64.13330.2011 “СНиП II-25-80 Деревянные конструкции”, к металлическим по СП 16.13330.2011 “СНиП II-23-81\* Стальные конструкции”.

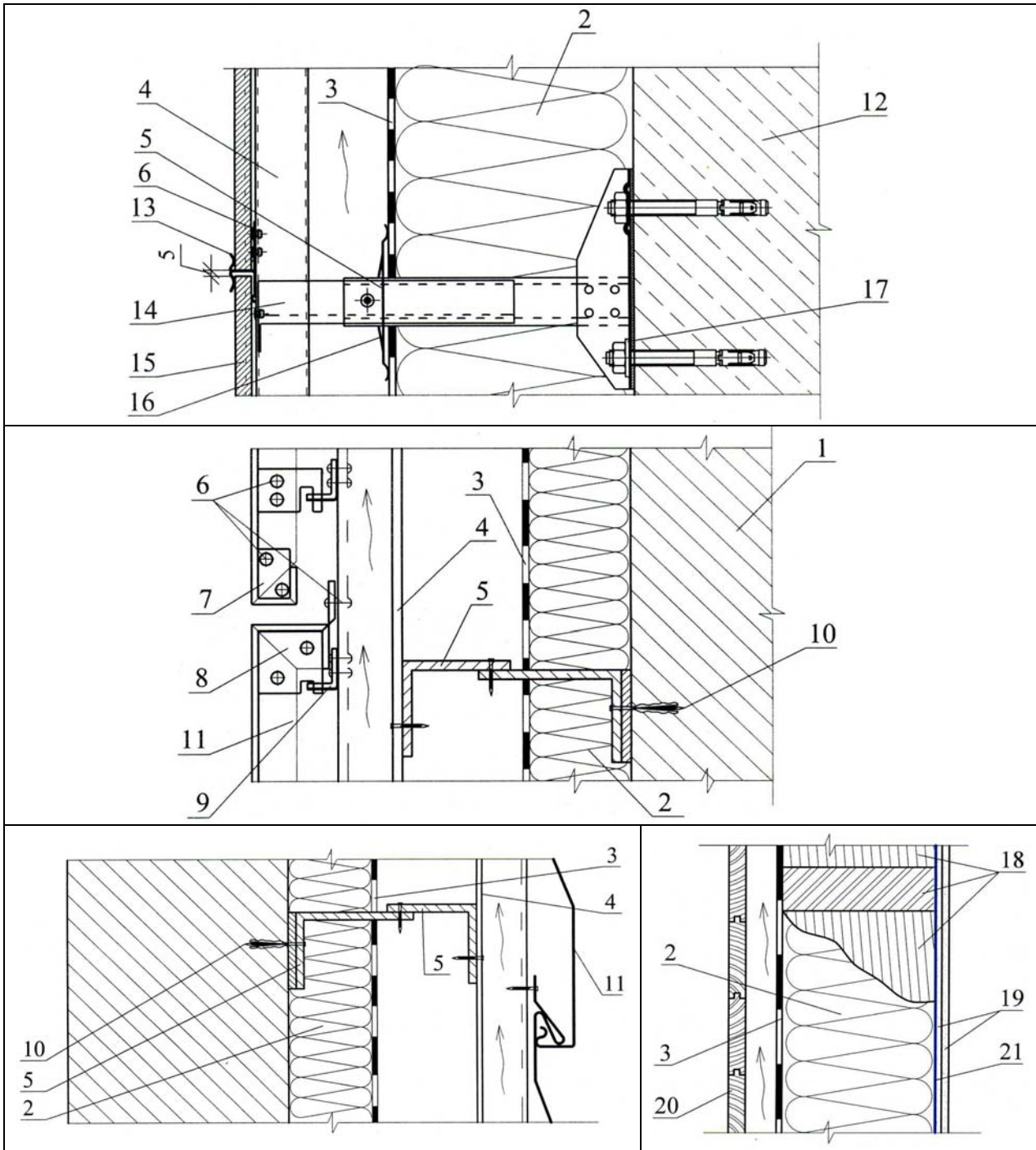
Опираание деревянных элементов на железобетонные, каменные и стальные конструкции необходимо осуществлять с использованием гидроизоляционных материалов, например марки «ИЗОСПАН D».

Теплоизоляционные плиты крепят к несущей части стены тарельчатыми дюбелями.

						<b>ООО «Гекса–нетканые материалы» М 24.06/2011 – ПЗ</b>	Лист
							25
Изм.	Кол. уч.	Лист	№ док.	Подпись	Дата		

## б) Конструктивные решения стен

Таблица 7.2.1



1 – несущая часть стены (кирпичная кладка); 2 – теплоизоляция; 3 – гидро- ветрозащитная мембрана марок «ИЗОСПАН А с ОЗД», «ИЗОСПАН А», «ИЗОСПАН АМ», «ИЗОСПАН АS»; 4 – П-образная направляющая; 5 – кронштейн; 6 – заклепки; 7 – пластина; 8 – скоба-зацеп; 9 – фиксатор; 10 – анкерный болт; 11 – кассета; 12 – несущая часть стены (железобетон); 13 – кляммер; 14 – вставка; 15 – керамогранит; 16 – прижим; 17 – шайба; 18 – деревянный каркас; 19 – гипсокартон; 20 – обшивка вагонкой; 21 – пароизоляционный слой.

ООО «Гекса-нетканые материалы»  
М 24.06/2011 – ПЗ

Лист

26

Изм.	Кол. уч.	Лист	№ док.	Подпись	Дата

### 7.2.1. Стены с облицовкой из плиток (керамогранита)

**7.2.1.1.** Стены с вентилируемой воздушной прослойкой включают несущую часть, выполненную из полнотелого керамического кирпича, бетонных блоков или из монолитного железобетона, металлический каркас, теплоизоляционный слой из плитного утеплителя, ветрозащитную пленку из материалов «ИЗОСПАН» марок: «ИЗОСПАН А с ОЗД», «ИЗОСПАН А», «ИЗОСПАН AS», «ИЗОСПАН АМ» и защитный облицовочный экран из керамогранита.

**7.2.1.2.** К торцевой части вставок кронштейнов вдоль плоскости фасада крепят вертикально направляющие Н1 из коррозионностойкой стали толщиной 1,0 мм или 1,2 мм, а по углам здания – угловые элементы из той же стали толщиной 1,2 мм, служащие для закрепления облицовки. К вставке каждого кронштейна направляющую жестко крепят заклепками. Длину направляющих и угловых элементов определяют с учетом высоты этажа, но не более 4,5 м. Стандартная длина направляющей составляет 3,0 м.

Для обеспечения соосности смежных по высоте направляющих и угловых элементов применяют скобы из коррозионностойкой стали толщиной 0,5 мм. Нижнюю часть скобы жестко крепят к верхней части направляющей (углового элемента) заклепками таким образом, чтобы расположенная выше направляющая своим нижним концом могла перемещаться вдоль верхней части скобы при температурных деформациях направляющих. Проектный компенсационный зазор между торцами смежных направляющих принят 10 мм.

**7.2.1.3.** Плиты теплоизоляции крепят тарельчатыми дюбелями с распорными элементами из коррозионностойкой стали или стеклопластика. Гильзы – из полиамида, полиэтилена, модифицированного полипропилена.

Плиты опорного (первого по высоте) ряда внутреннего слоя крепят тремя тарельчатыми дюбелями, а последующих – двумя дюбелями. Плиты наружного слоя крепят вместе с защитной мембраной пятью тарельчатыми дюбелями каждую.

**7.2.1.4.** Подоблицовочная конструкция системы представляет собой каркас, состоящий из кронштейнов и несущих направляющих, выполненных из коррозионностойкой стали.

В альбоме рассмотрено 5 монтажных схем подоблицовочной конструкции, отличающихся друг от друга типом, числом и расположением применяемых кронштейнов, числом анкерных дюбелей (анкеров) для их крепления, числом и расположением заклепок в соединениях. Максимальный шаг направляющих – 600 мм.

**7.2.1.5.** Крепление кронштейнов к основанию выполняют анкерными дюбелями, распорными или химическими дюбелями. Каждый несущий кронштейн системы закреп-

						<b>ООО «Гекса–нетканые материалы» М 24.06/2011 – ПЗ</b>	Лист
							27
Изм.	Кол. уч.	Лист	№ док.	Подпись	Дата		

ляют к основанию одним или двумя анкерами (дюбелями) в зависимости от типа кронштейна и расчетной нагрузки от него. Дюбели (кронштейны) выбирают в зависимости от типа основания.

**7.2.1.6.** Кронштейн состоит из неподвижной части и соответствующих удлиняющих вставок. Неподвижную часть кронштейнов и удлиняющие вставки изготавливают в форме П-образного профиля из коррозионностойкой стали толщиной 1,2 мм или в форме цилиндрического профиля из коррозионностойкой стали толщиной 1,5 мм. Неподвижную часть и вставку жестко соединяют между собой в конечном положении заклепками, количество которых, расположение и минимальную длину заделки вставки в неподвижную часть определяют расчетом.

**7.2.1.7.** Неподвижные части кронштейнов и вставки изготавливают различной длины с шагом 10 мм, что позволяет регулировать вылет кронштейнов в диапазоне от 80 до 430 мм в зависимости от толщины слоя утеплителя и размеров воздушного зазора с учетом действительных отклонений основания (стены) от плоскости. При этом с помощью подбора длины кронштейна производится выравнивание фасада в вертикальной плоскости.

Между основанием (стеной) и примыкающей к нему полкой кронштейна устанавливают теплоизолирующую паронитовую прокладку.

**7.2.1.8.** Плиты устанавливают плотно к основанию и между собой. Плиты утеплителя наружного слоя монтируют с перекрытием швов внутреннего слоя.

Необходимый размер воздушного зазора между наружной поверхностью слоя утеплителя (ветрозащитной мембраной) и внутренней поверхностью облицовки определяется в конкретном проекте на строительство по результатам расчета параметров воздухообмена в зазоре и влажностного режима наружной стены и принимается в пределах от 40 до 200 мм.

Номинальный размер зазора, принятый в чертежах узлов составляет 60 мм.

**7.2.1.9.** Для облицовки применяют керамогранитные плиты размерами 600×600 мм или при дополнительных обоснованиях 1200×600 мм толщиной 9 – 12 мм. При необходимости, применяют плиты меньших размеров. Марки плит, допущенных к применению с учетом их физико-механических характеристик, указаны в таблице 6.1.1.

**7.2.1.10.** Для крепления плит нижнего ряда применяют концевые КЛ2, а последующих рядов – рядовые кляммеры КЛ1. Кляммеры жестко крепят к направляющим (угловым элементам) заклепками, количество которых определяют расчетом.

Кляммеры изготавливают из нержавеющей стали толщиной 1,2 мм. Ширина основания несущих лапок кляммеров должна быть не менее 11 мм.

ООО «Гекса–нетканые материалы»  
М 24.06/2011 – ПЗ

Лист

28

						ООО «Гекса–нетканые материалы» М 24.06/2011 – ПЗ	Лист
							28
Изм.	Кол. уч.	Лист	№ док.	Подпись	Дата		

Конструкция кляммеров предусматривает возможность плотной фиксации элементов защитно-декоративного экрана и компенсации температурных деформаций плит и направляющих. Зазор между плоскостью верхнего торца плиты облицовки и основанием лапки верхнего кляммера для компенсации температурных деформаций составляет 2,5 мм.

Горизонтальный и вертикальный зазор между плитами принят 5 мм.

**7.2.1.11.** Для защиты внутреннего пространства системы при возможном пожаре в помещениях, примыкания системы к оконным и дверным проемам устраивают с использованием откосов (коробов) из оцинкованной стали толщиной не менее 0,55 мм с полимерным покрытием с двух сторон.

**7.2.1.12.** Крепление противопожарных откосов осуществляют вытяжными заклепками к крепежным деталям (костылям), которые крепят к основанию (стене) анкерными дюбелями.

**7.2.1.13.** Материал «ИЗОСПАН АМ» и «ИЗОСПАН АS» размещают поверх утеплителя белой стороной к утеплителю, а материал «ИЗОСПАН А» и «ИЗОСПАН А с ОЗД», – поверх утеплителя гладкой стороной наружу.

Монтаж ведется в соответствии с используемой монтажной системой и типом наружной облицовки. Во всех случаях важно, чтобы материал хорошо прилегал к утеплителю, был прочно закреплен к элементам монтажной системы и не имел провисов и незакрепленных участков, что позволит избежать акустических «хлопков» под воздействием резких ветровых нагрузок внутри вентиляционного зазора.

**7.2.1.14.** Места нахлестки полотен, а также места расположения крепежных элементов с целью увеличения эффективности системы скрепляют соединительной клейкой лентой «ИЗОСПАН FL», «ИЗОСПАН KL» или «ИЗОСПАН ML proff». Места разрыва полотна также проклеивают аналогичными лентами.

В оконных и дверных проемах полотна «ИЗОСПАН» приклеивают клейкой лентой «ИЗОСПАН ML proff» и прижимают их планками.

Материал «ИЗОСПАН D» можно использовать для временной защиты строительных конструкций.

## 7.2.2. Стены деревянные

**7.2.2.1.** Для повышения термического сопротивления стен из бруса сечением 100×100 или 150×150 мм и из бревна диаметром 120 – 240 мм при новом строительстве и реконструкции рекомендуется предусматривать теплоизоляции из плитных материалов и матов.

						<b>ООО «Гекса–нетканые материалы» М 24.06/2011 – ПЗ</b>	Лист
							29
Изм.	Кол. уч.	Лист	№ док.	Подпись	Дата		

**7.2.2.2.** Облицовка стен с наружной стороны может быть выполнена из кирпичной кладки, шпунтованной доски, винилового или металлического сайдинга, плитных и листовых материалов на основе древесины, фанеры, алюминия и стали.

Деревянные несущие и ограждающие конструкции следует выполнять в соответствии с требованиями СП 64.13330.2011 “СНиП II-25-80. Деревянные конструкции”

Все деревянные конструкции должны быть антипирированы и антисептированы в соответствии с требованиями главы СНиП 3.03.01-87 “Несущие и ограждающие конструкции”.

**7.2.2.3.** При новом строительстве и реконструкции утепление стен, как правило, производится с наружной стороны. В случае реконструкции здания, наружное утепление которого в силу конструктивных особенностей невозможно, допускается внутреннее утепление стен.

**7.2.2.4.** При внешнем утеплении стена включает следующие конструктивные слои:

- внутреннюю облицовку;
- пароизоляционный слой (при необходимости, подтвержденной расчётом) из материалов «ИЗОСПАН» марок: «ИЗОСПАН В», «ИЗОСПАН С», «ИЗОСПАН RS», «ИЗОСПАН FS», «ИЗОСПАН FD», «ИЗОСПАН FX»;
- несущую стену из бруса или бревна;
- теплоизоляцию из плит и матов;
- ветро- гидроизоляционный слой из материалов «ИЗОСПАН» марок: «ИЗОСПАН А», «ИЗОСПАН АМ», «ИЗОСПАН АS»;
- воздушный зазор;
- наружную облицовку.

Между теплоизоляционным материалом и наружной облицовкой рекомендуется предусматривать воздушный зазор шириной 40 – 50 мм. С наружной стороны теплоизоляции размещают диффузионную ветро- гидрозащитную пленку.

#### **а) Стены деревянные из бруса**

**7.2.2.5.** Деревянные несущие конструкции следует выполнять из пиломатериалов хвойных пород по ГОСТ 8486-86\*.

Несущие стены деревянного дома состоят из венцов, уложенных друг на друга. Количество венцов определяется толщиной бруса и высотой дома. Между венцами следует прокладывать смоляную паклю или импрегрированный войлок. Швы законопачиваются.

						<b>ООО «Гекса–нетканые материалы» М 24.06/2011 – ПЗ</b>	Лист
							30
Изм.	Кол. уч.	Лист	№ док.	Подпись	Дата		

**7.2.2.6.** Опираие деревянных элементов на железобетонные, каменные и стальные конструкции необходимо осуществлять с использованием гидроизоляционных материалов, например марки «ИЗОСПАН D».

У каждого бруса с наружной стороны по всей его грани необходимо снимать фаску шириной около 30 мм.

**7.2.2.7.** Сопряжение брусьев в углах осуществляется вполдерева или впритык. Для закрепления брусьев между собой предусматриваются шипы или нагели диаметром 30 мм.

**7.2.2.8.** Шаг установки горизонтальных и вертикальных направляющих из бруса принимается в зависимости от вида наружной облицовки.

**7.2.2.9.** Теплоизоляционные плиты при укладке их по толщине в 2 и более слоев следует располагать вразбежку с плотным прилеганием друг к другу.

#### **б) Стены деревянные из бревна**

**7.2.2.10.** Деревянные несущие конструкции следует выполнять из лесоматериалов круглых хвойных или лиственных пород по ГОСТ 9463-88 и ГОСТ 9462-88 соответственно.

**7.2.2.11.** Несущие стены деревянного дома состоят из венцов, уложенных друг на друга. Количество венцов определяется толщиной бревна и высотой дома. Между венцами следует прокладывать смоляную паклю или импрегрированный войлок. Швы законопачиваются.

**7.2.2.12.** Опираие деревянных конструкций на железобетонные, каменные и стальные конструкции необходимо осуществлять с использованием гидроизоляционных материалов, например «ИЗОСПАН D».

**7.2.2.13.** Стены из бревен устраиваются без остатка и с остатком. При устройстве стен с остатком бревна выступают за границы угла на 250 – 300 мм.

**7.2.2.14.** Устойчивость стен обеспечивается круглыми ( $\varnothing$  25 – 30 мм) или прямоугольными шипами или нагелями.

Шипы или нагели устанавливаются от углов стен на расстоянии 200 – 250 мм с шагом 1500 – 2000 мм. Высота шипа должна быть на 2 – 4 мм меньше высоты гнезда.

**7.2.2.15.** Шаг установки горизонтальных и вертикальных направляющих каркаса из бруса принимается в зависимости от вида наружной облицовки.

**7.2.2.16.** Теплоизоляция выполняется в 2 и более слоев.

						<b>ООО «Гекса–нетканые материалы» М 24.06/2011 – ПЗ</b>	Лист
							31
Изм.	Кол. уч.	Лист	№ док.	Подпись	Дата		

### 7.2.3. Стены каркасные

#### а) Стены с металлическим каркасом

**7.2.3.1.** Каркасные конструкции стен могут быть предусмотрены послойной сборки или из трехслойных панелей укрупнительной сборки.

В целях снижения трудоемкости производства работ сборку панелей с последующим их монтажом целесообразно производить на объекте строительства.

**7.2.3.2.** Панели имеют наружный каркас, выполненный из стальных швеллеров, к которому закреплены на заклепках профлист внутренней обшивки и внутренний каркас панели, а к нему профлист наружной обшивки.

**7.2.3.3.** Теплоизоляцию выполняют из плитных материалов или матов, по которым с наружной стороны размещается ветро- гидрозащитная мембрана марки «ИЗОСПАН А с ОЗД», «ИЗОСПАН А», «ИЗОСПАН АМ», «ИЗОСПАН АS», а с внутренней стороны (при необходимости) пароизоляционная пленка марок: «ИЗОСПАН В», «ИЗОСПАН С», «ИЗОСПАН RS», «ИЗОСПАН FS», «ИЗОСПАН FD», «ИЗОСПАН FX».

**7.2.3.4.** Крепление панелей укрупнительной сборки к несущим конструкциям стального каркаса выполняется на высокопрочных болтах.

**7.2.3.5.** Между ветрозащитной мембраной и материалом наружной обшивки устраивается вентиляционный зазор 40 – 50 мм.

#### б) Стены с деревянным каркасом

**7.2.3.6.** Стены домов с деревянным каркасом состоят из несущих стоек, обвязок, обшивки, теплоизоляционного и отделочного слоев.

**7.2.3.7.** Теплоизоляция выполняется из плитных материалов и матов, по которым с наружной стороны размещается ветро- гидрозащитная пленка, например, «ИЗОСПАН А с ОЗД», «ИЗОСПАН А», «ИЗОСПАН АМ», «ИЗОСПАН АS», а с внутренней стороны – пароизоляционный слой из плёнок марок: «ИЗОСПАН В», «ИЗОСПАН С», «ИЗОСПАН RS», «ИЗОСПАН FS», «ИЗОСПАН FD», «ИЗОСПАН FX».

**7.2.3.8.** Каркас стен состоит из вертикальных стоек и горизонтальных элементов (верхняя и нижняя обвязки, перемычки над окнами и дверными проемами). Стойки в пределах каждого этажа опираются на нижние обвязки каркаса стены.

Жесткость каркаса обеспечивается обшивкой каркаса из жестких плитных или листовых материалов или диагональными связями жесткости или распорками.

						ООО «Гекса–нетканые материалы» М 24.06/2011 – ПЗ	Лист
							32
Изм.	Кол. уч.	Лист	№ док.	Подпись	Дата		



Сечение и шаг стоек каркаса стен необходимо принимать по расчету в зависимости от высоты стоек и от передаваемой на них нагрузки. При этом должны учитываться размеры пиломатериалов по ГОСТ 24454 и их прочностные характеристики по СНиП II-25.

Элементы каркаса стен должны быть выполнены из пиломатериалов хвойных пород не ниже 2-го сорта по ГОСТ 8486-86\*.

**7.2.3.9.** Все деревянные конструкции должны быть антипирированы и антисептированы в соответствии с требованиями главы СНиП 3.03.01-87 «Несущие и ограждающие конструкции».

**7.2.3.10.** Стойки стен должны быть непрерывными и цельными по всей высоте этажа (кроме стоек у проемов).

**7.2.3.11.** Обвязки выполняются из досок толщиной не менее 40 мм. Верхние обвязки в несущих стенах должны по высоте состоять из двух досок, нижние обвязки – из одной доски.

В наружных стенах нижняя обвязка может выступать за пределы опоры не более чем на 1/3 своей высоты.

Соединение деталей каркаса осуществляется гвоздями, скобами или шипами. Обшивка крепится к каркасу гвоздями или самонарезающими винтами.

**7.2.3.12.** Наружная защитная обшивка стены, к которой крепится облицовка, должна быть:

- из пиломатериалов толщиной не менее 16 мм;
- из фанеры и других материалов на основе древесины толщиной не менее 8 мм – для крепления металлической облицовки, 10 мм – для крепления асбестоцементных плиток или листов, 12 мм – для крепления сеток под штукатурку.

В случаях, когда защитная обшивка не соответствует требованиям п. 7.2.3.11, облицовку следует крепить к дополнительно устанавливаемой деревянной обрешетке из пиломатериалов сечением не менее 20×40 мм, прибитой гвоздями к каркасу стены.

**7.2.3.13.** Теплоизоляционный слой в каркасной стене выполняется в зависимости от конструктивного решения стены и требуемой толщины слоя теплоизоляции двумя способами:

- в пространстве между стойками, обвязками и обшивками (если толщина теплоизоляционного слоя равна высоте сечения стойки каркаса);
- если толщина теплоизоляционного слоя больше высоты сечения стойки каркаса, то дополнительный слой теплоизоляции должен быть расположен снаружи стенового каркаса;

						<b>ООО «Гекса–нетканые материалы» М 24.06/2011 – ПЗ</b>	Лист
Изм.	Кол. уч.	Лист	№ док.	Подпись	Дата		33

- теплоизоляционные плиты и маты устанавливаются между стойками каркаса враспор. Для этого ширина теплоизоляции на 10 – 20 мм должна превышать расстояние между стойками.

## 8. ОГРАЖДАЮЩИЕ КОНСТРУКЦИИ БАНЬ И САУН

**8.1.** Ограждающие конструкции помещений с «мокрым» режимом эксплуатации (парильные, душевые и ванные помещения) выполняются из водостойких, невлагоемких и биостойких материалов без пустот и замкнутых воздушных прослоек или каналов. Вентилируемые воздушные прослойки и каналы устраивают только в соответствии с расчетом.

**8.2.** При проектировании железобетонных и стальных конструкций предусматривают их защиту от коррозии в соответствии с требованиями СП 28.13330.2010 “СНиП 2.03.11-85”; при проектировании деревянных конструкций – предусматривают меры, обеспечивающие их долговечность в соответствии с требованиями СП 64.13330.2011 “СНиП II-25-80”.

**8.3.** Внутренние поверхности ограждающих конструкций помещений с «мокрым» режимом эксплуатации не должны иметь выступов и мест, где возможно скопление влаги и пыли. Сопряжение стена/пол в помещениях с «мокрым» режимом эксплуатации выполняют с закруглением либо в виде наклонного бортика из раствора.

**8.4.** Ограждающие конструкции помещений с «мокрым» режимом эксплуатации в соответствии с расчетом должны иметь с внутренней стороны паро- и гидрозащиту из биостойких материалов – плёнок «ИЗОСПАН» марок: «ИЗОСПАН В», «ИЗОСПАН С», «ИЗОСПАН RS», «ИЗОСПАН FS», «ИЗОСПАН FD», «ИЗОСПАН FX», стыки которых проклеивают клейкой лентой «ИЗОСПАН SL», «ИЗОСПАН KL», «ИЗОСПАН FL» или «ИЗОСПАН ML proff». В парилке или в помещении, где температура поднимается выше 80°С, в качестве пароизоляции применяется «ИЗОСПАН FB» с проклейкой мест нахлеста клейкой алюминиевой лентой «ИЗОСПАН FL Termo».

Паро- и гидрозащита наружных стен должна быть непрерывной по всей поверхности и заходить на смежные конструкции не менее, чем на толщину стены, а также на откосы оконных проемов до наружной поверхности переплета.

**8.5.** В междуэтажных перекрытиях и полах первого этажа помещений с «мокрым» режимом эксплуатации предусматривают гидроизоляцию из материалов, приведенных в пункте 8.4, а также «ИЗОСПАН D», «ИЗОСПАН RM». Гидроизоляцию заводят на стену, перегородки и колонны выше поверхности пола и за пределы дверных проемов на 300 мм.

ООО «Гекса–нетканые материалы»  
М 24.06/2011 – ПЗ

Лист

34

						ООО «Гекса–нетканые материалы» М 24.06/2011 – ПЗ	Лист
Изм.	Кол. уч.	Лист	№ док.	Подпись	Дата		34

Места соединений гидроизоляции с трапами и трубопроводами, проходящими через перекрытия и полы первого этажа проклеивают клейкой лентой «ИЗОСПАН ML proff».

**8.6.** В помещениях с «мокрым» режимом эксплуатации стены и перегородки облицовывают на всю высоту керамическими или стеклянными плитками. Допускается выполнять облицовку стен на высоту 1,8 м от уровня пола, а выше облицовки – окраску водостойкими красками.

**8.7.** Полы должны иметь уклон 1 – 2 % в сторону лотков и трапов. Уровень чистого пола в помещениях с «мокрым» режимом эксплуатации должен быть на 30 мм ниже уровня пола других смежных помещений, поверхность пола должна быть нескользкой.

**8.8.** Оконные проемы помещений с «мокрым» режимом эксплуатации вместо подоконных досок должны иметь откосы с уклоном, облицованные глазурованными или другими водостойкими плитками.

**8.9.** Каркас перегородок в помещениях с влажным или мокрым режимом эксплуатации выполняют из стальных или деревянных антисептированных профилей. Нижний край металлического каркаса размещают не ниже уровня пола и отделяют от пола полосой гидроизоляции из материала «ИЗОСПАН С», «ИЗОСПАН D» «ИЗОСПАН RS» или «ИЗОСПАН RM».

Пароизоляцию стены со стороны влажного помещения выполняют материалами «ИЗОСПАН» марок: «ИЗОСПАН В», «ИЗОСПАН С», «ИЗОСПАН RS», «ИЗОСПАН FS», «ИЗОСПАН FD», «ИЗОСПАН FX» с проклейкой стыков клейкой лентой «ИЗОСПАН SL», «ИЗОСПАН KL», «ИЗОСПАН FL» или «ИЗОСПАН ML proff». Обшивку каркаса со стороны влажного помещения выполняют с зазором от пароизоляционной плёнки из двух слоев влагостойкого гипсокартонного листа или другим отделочным материалом. Нижнюю кромку листа располагают с зазором 10 мм от пола, который заполняют силиконовым герметиком. Отверстия для ввода труб выполняют с зазором 10 мм, который после ввода труб заделывают тем же герметиком.

Швы между листами обшивки, внутренние и внешние углы стен перегородок, сопряжения стена/пол, откосы дверных и оконных проемов заделывают полосой из гидроизоляционного материала «ИЗОСПАН С», «ИЗОСПАН D», «ИЗОСПАН RS», «ИЗОСПАН RM», «ИЗОСПАН FS», «ИЗОСПАН FD» шириной не менее 150 мм.

Поверхности головок гвоздей и шурупов выравнивают двумя слоями шпатлевочной смеси.

**8.10.** Каркас перегородок выполняют только после окончания монтажа всех коммуникаций, за исключением силовых, слаботочных электрических и трубных разводов, проходящих в теле перегородок.

						ООО «Гекса–нетканые материалы» М 24.06/2011 – ПЗ	Лист
							35
Изм.	Кол. уч.	Лист	№ док.	Подпись	Дата		

**При выполнении перегородок не следует допускать примыкание их вплотную к трубопроводам.**

При сопряжении перегородок с трубопроводами диаметром более 60 мм предусматривают изоляцию трубопроводов кожухом с огнестойкостью не менее 0,5 часа на длине не менее 500 мм от плоскости перегородок.

При пересечении перегородок трубопроводом диаметром менее 60 мм установка дополнительного каркаса и кожуха не требуется.

**8.11.** В месте сопряжения перегородок с трубопроводами водоснабжения, парового и водяного отопления устанавливают гильзы из несгораемых материалов, обеспечивающих свободное перемещение труб при изменении температуры теплоносителя. Края гильзы должны быть на одном уровне с поверхностью перегородок, и на 30 мм выше поверхности пола. При групповом пропуске трубопроводов допускают применение общего кожуха.

**8.12.** При пересечении воздуховодами противопожарных перегородок стенки воздуховодов выполняют из негорючих материалов.

Силовую и слаботочную разводку в полости перегородок осуществляют по конкретному проекту.

**8.13.** Большое значение при строительстве бани или сауны имеет тщательное утепление стен, потолка и пола. Необходимо исключить до минимума теплопотери помещения за счёт эффективных теплоизоляционных материалов, а также гидро- пароизоляции из материалов с эффектом отражения инфракрасного излучения теплового потока («ИЗОСПАН» марок: «ИЗОСПАН FB», «ИЗОСПАН FS», «ИЗОСПАН FD», «ИЗОСПАН FX»). Особенное значение имеет утепление помещения парильни, так как в ней необходимо создать высокую температуру от 60 до 130°C. Для русской бани достаточно 60 – 90°C, так как в ней нагоняется тепло за счёт влажности, в финской сауне – за счёт пониженной влажности и высокой температуры до 130°C, поэтому в качестве пароизоляции применяется термостойкая металлизированная отражающая гидро- пароизоляция «ИЗОСПАН FB», которая проклеивается алюминиевой клейкой лентой «ИЗОСПАН FL termo».

В перегородках, отделяющих парильню или сауну от других помещений бани вышеуказанные материалы «ИЗОСПАН» размещают между отделкой (вагонкой) и гипсокартонными влагостойкими листами (ГВЛ), причем со стороны парильни применяют «ИЗОСПАН FB».

						<b>ООО «Гекса–нетканые материалы» М 24.06/2011 – ПЗ</b>	Лист
							36
Изм.	Кол. уч.	Лист	№ док.	Подпись	Дата		

## 9. ПОЛЫ

**9.1.** Теплоизоляционный слой предусматривают в полах с нормируемым теплоусвоением, в полах на грунте, а также в полах на перекрытиях, расположенных над арками, неотапливаемыми помещениями или подвалами.

В Альбоме рассмотрены конструктивные решения полов по железобетонному или деревянному перекрытию с несущими деревянными лагами над холодными подпольем и подвалом.

В качестве тепло- звукоизоляции применяют минераловатные плиты, которые укладывают между несущими лагами.

На утеплитель в полах по перекрытию над холодным помещением и под утеплитель в полах над помещением с влажным режимом эксплуатации укладывается паро- гидроизоляционная пленка «ИЗОСПАН В», «ИЗОСПАН С», «ИЗОСПАН D», «ИЗОСПАН RS» или «ИЗОСПАН RM».

**9.2.** При устройстве полов по грунту, если уровень их в цокольном или подвальном помещениях ниже уровня отмостки, предусматривают подготовку из бетона класса В12,5 толщиной 80 мм по слою щебня, утрамбованного в грунт на глубину не менее 40 мм. По бетонной подготовке, армированной геотекстилем ТМ («Геоспан», «Геоспан ТН20»), устанавливают столбики из кирпичной кладки или бетона.

**9.3.** При устройстве полов по грунту, когда их уровень выше отмостки здания, столбики устанавливают непосредственно по утрамбованному грунту.

**9.4.** Для столбиков под лаги в полах, устанавливаемых на грунте, применяют обыкновенный глиняный кирпич (ГОСТ 530-95\*) марки 75 и выше и цементно-песчаный раствор марки не ниже М25 или бетон класса В12,5.

Устройство столбиков из силикатного кирпича и других искусственных камней, понижающих прочность при увлажнении, не допускается.

**9.5.** На столбики кладут гидроизоляцию из двух слоев материала марки «ИЗОСПАН С», «ИЗОСПАН D», «ИЗОСПАН RS» или «ИЗОСПАН RM», на котором размещают деревянные прокладки размером 100×250 мм толщиной не менее 25 мм. Края гидроизоляционного материала должны быть выпущены на 30 – 40 мм из-под прокладок и прикреплены к ним гвоздями.

**9.6.** Лаги укладывают на деревянные прокладки. Лаги выполняют из антипирированных и антисептированных досок хвойных пород толщиной 40 – 60 мм, шириной не менее 100 мм. При толщине лаг 40 мм их устраивают с шагом 800 мм, а при толщине 60 мм – с шагом 1100 мм. Между лагами и стенами оставляют зазор шириной 20 – 30 мм.

						<b>ООО «Гекса–нетканые материалы» М 24.06/2011 – ПЗ</b>	Лист
							37
Изм.	Кол. уч.	Лист	№ док.	Подпись	Дата		

Стык лаг необходимо располагать на столбиках, а длина стыкуемых лаг должна быть не менее 2 м. Высота подпольного пространства в полах на грунте (расстояние от основания или подстилающего слоя до дощатого покрытия пола) должна быть не менее 250 мм.

**9.7.** В полах по железобетонному перекрытию, к которым предъявляются требования по звукоизоляции, лаги укладывают по звукоизолирующим прокладкам из минераловатных плит.

Лаги укладывают поперек направления света окон, а в помещениях с определенным направлением движения людей – поперек прохода. Между лагами и стенами оставляют зазор шириной 20 – 30 мм.

По лагам устраивают черновой пол из антисептированных досок толщиной 28 – 37 мм. Каждую доску чернового пола прибивают к каждой лаге двумя гвоздями.

На черновой пол с шагом 300 мм (для общественных зданий) – 600 мм (для жилых зданий) укладывают деревянные балки, сечение которых принимают по расчету. Между балками укладывают тепло- звукоизоляционный слой.

Сверху раскатывают слой пароизоляции из материала «ИЗОСПАН» марок: «ИЗОСПАН В», «ИЗОСПАН С», «ИЗОСПАН RS» с нахлестом соседних полотнищ на 150 – 200 мм. Стыки (нахлестки) проклеивают клейкой лентой «ИЗОСПАН SL», «ИЗОСПАН KL» или «ИЗОСПАН ML proff».

**9.8.** При устройстве деревянного пола доски и бруски укладывают в один слой, непосредственно по балкам, перпендикулярно им. Доски покрытия соединяют между собой боковыми кромками в шпунт и сплачивают. Зазоры между досками покрытия допускаются только в отдельных местах не более 1 мм.

Каждая доска дощатого настила должна быть пришта к балке гвоздями длиной в 2 – 2,5 раза больше толщины доски. Гвозди забивают в пласт досок наклонно с втапливанием шляпок.

**9.9.** Для проветривания подпольного пространства полов на грунте в помещениях, расположенных на 1 этаже зданий без технического подполья, стен и перегородок предусматривают щелевые плинтусы, либо в покрытии пола или галтелях оставляют отверстия в двух противоположных углах помещения. Отверстия общей площадью 20 – 30 см<sup>2</sup> перекрывают металлическими решетками, возвышающимися над полом на 7 – 10 мм.

По периметру помещения устанавливают плинтусы, закрепляемые гвоздями либо только к стене, либо только к покрытию пола.

**9.10.** При устройстве покрытия пола из штучного и наборного паркета, паркетных досок и щитов, ламината, линолеума и ковров на основе синтетических волокон (ковролин) по балкам укладывают сборную стяжку из ДСП толщиной 22 мм, из фанеры толщиной не менее 37 мм, или из 2-х – 3-х слоев ГВЛВ или ГКЛВ толщиной не менее 30 мм.

Сборную стяжку из фанеры, листов ГВЛВ или ГКЛВ укладывают по обрешетке из досок 22×75 мм с просветом 100 мм.

Готовую стяжку при необходимости шпатлюют, выравнивая поверхность под чистовую отделку пола в соответствии с проектом.

**9.11.** В полах с покрытием из керамической плитки по железобетонному перекрытию над влажным помещением пароизоляцию «ИЗОСПАН С», «ИЗОСПАН D», «ИЗОСПАН RS», «ИЗОСПАН RM» устраивают по выровненной поверхности перекрытия с защитной стяжкой.

## 10. ФУНДАМЕНТЫ И СТЕНЫ ПОДВАЛА

**10.1.** Для гидроизоляции подземных конструкций и теплоизоляции по периметру стен подвала, как правило, требуется предусматривать защиту от механических воздействий и дренажные слои для сохранения гидро- и теплоизоляционных функций.

**10.2.** При воздействии на подземные конструкции просачивающейся воды, которая не скапливается у их поверхности за счёт высокой водпроницаемости грунта, выполнение дренажной системы не требуется, однако гидроизоляция или теплоизоляция должны быть защищены при обратной засыпке грунта. В качестве защитного слоя может быть применён тканый геотекстиль «ГЕОСПАН ТН».

**10.3.** В тех случаях, когда в месте строительства фундаментной плиты возможно временное поднятие уровня грунтовых вод (в осенне-весенний период) необходимо обеспечить эффективный отвод воды из под плиты.

Для пластового дренажа применяют профилированную дренажную мембрану с термоскреплённым геотекстилем марки «ГЕОСПАН ТС 110», укладываемую на грунт. В этих случаях предусматривают замену бетонной подготовки укладкой дренажной мембраны под фундаментную плиту на уплотнённый и выровненный грунт или тонкую подушку из песчаногравийной смеси.

Во избежание взаимопроникновения материалов щебеночной подготовки и нижележащего грунта под щебеночную подушку укладывается тканый геотекстиль «ГЕОСПАН ТН» марки не ниже ТН 33.

**10.4.** При значительном водопитоке или на больших площадях под фундаментной плитой предусматривают дренажные трубы в рубашке из щебня и геотекстиля марки «ГЕОСПАН ТС 110» или «ГЕОСПАН ТС 90».

В этих случаях предусматривают также пристенный вертикальный дренаж с применением профилированной мембраны с термоскреплённым геотекстилем марки «ГЕОСПАН ТС», соединённой при необходимости с дренажной трубой.

						ООО «Гекса–нетканые материалы» М 24.06/2011 – ПЗ	Лист
							39
Изм.	Кол. уч.	Лист	№ док.	Подпись	Дата		





## **ЧЕРТЕЖИ УЗЛОВ**



## **РАЗДЕЛ 4**

### **ПОКРЫТИЯ (КРЫШИ)**

#### **4.3.1. ПОКРЫТИЯ (КРЫШИ) С НЕСУЩИМИ ЖЕЛЕЗОБЕТОННЫМИ ПЛИТАМИ И КРОВЛЕЙ ИЗ НАПЛАВЛЯЕМЫХ РУЛОННЫХ МАТЕРИАЛОВ**



№ поз.	Наименование	№ поз.	Наименование
1	Кровля из двух слоев рулонного битумно-полимерного наплаваемого материала	20	Металлическая полоса 40×4 мм через 600 мм
		21	Крепёжный элемент
2	Грунтовка	22	Сжимаемый утеплитель, обернутый пароизоляционным материалом
3	Цементно-песчаная стяжка с прочностью на сжатие не менее 5 МПа	23	Металлический компенсатор
4	Разделительный слой из рубероида с проклейкой швов	24	Уплотнитель Вилатерм
		25	Герметик
5	Минераловатные плиты с плотностью 110 – 120 кг/м <sup>3</sup>	26	Профиль из оцинкованной стали толщиной 3 мм
6	Сборная (сухая) стяжка из асбестоцементных плоских листов толщиной 10 мм или из цементно-стружечных плит толщиной 12 мм	27	ЦСП или АЦЛ
		28	Комбинированная заклепка
		29	Прогон
		30	Фартук из ЕПДМ мембраны
7	Телескопический крепеж	31	Хомут
8	Минераловатные плиты с плотностью 160 – 200 кг/м <sup>3</sup> и прочностью на сжатие 60 кПа	32	Зонт из оцинкованной кровельной стали
		32a	Колпак из оцинкованной кровельной стали
9	Монолитная или сборная железобетонная плита покрытия	33	Строительная пена
		34	Негорючий минераловатный утеплитель
10	Затирка из цементно-песчаного раствора	35	Стакан из оцинкованной кровельной стали толщиной 3 мм
11	Пароизоляция из «ИЗОСПАНА» марок: «ИЗОСПАН С», «ИЗОСПАН D», «ИЗОСПАН RS», «ИЗОСПАН RM»	36	Изогнутая металлическая труба с приваренным внизу фланцем
		37	Колпак воронки
11a	Приклейка плёнки соединительными лентами «ИЗОСПАН SL», «ИЗОСПАН KL»	38	Фартук чаши водосточной воронки НЛ из битумно-полимерного материала
12	Уклонообразующий слой из минераловатной плиты с плотностью 110 – 120 или 160 – 200 кг/м <sup>3</sup>	39	Водосточная воронка НЛ
		40	Разделительный слой из плёнки «ИЗОСПАН D», геотекстиля «ГЕОСПАН ТН» или «ГЕОСПАН ТС»
12a	Уклонообразующий бортик из минераловатной плиты с плотностью 160 – 200 кг/м <sup>3</sup>	41	Тротуарная плитка
		42	Резиновая опора
13	«Холодная труба»	43	Фильтрующий слой «ГЕОСПАН ТС»
14	Пучёк электрокабелей	44	Армированная стяжка
15	«Горячая» труба	45	Сухая смесь
16	Пучек электрокабелей	46	Бетонные плитки
17	Парапет (стена)	47	Разделительный слой «ГЕОСПАН ТН»
18	Бортик из поризованного кирпича	48	Дренажный слой из экструдированной полистирольной ракушечной пластины
19	Оцинкованная кровельная сталь		

Изм.	Кол. уч.	Лист	№ док.	Подпись	Дата	<b>ООО «Гекса–нетканые материалы»</b> <b>М 24.06/2011 – 4.3.1</b>		
Зам. ген. дир.		Гликин С.М.						
Рук. отд.		Воронин А.М.				МП	1	2
						<b>ОАО ЦНИИПРОМЗДАНИЙ</b> <b>г. Москва. 2011 г.</b>		

Экспликация материалов и деталей к узлам покрытий (крыш) с несущими железобетонными плитами

№ поз.	Наименование	№ поз.	Наименование
49	Почвенный слой	58	Облицовочная плитка
50	Растительный слой	59	Сухая смесь для наклейки плитки
51	Дренирующий слой из гравия	60	Деревянный антисептированный брус
52	Профилированная дренажная мембрана в условиях сухого климата	61	Термовставка из ячеистого бетона
		62	Утепление водосточной воронки
53	Профилированная дренажная мембрана в условиях влажного климата	63	Дренажное кольцо воронки HL
		64	Стена
54	Бортовой камень	65	Дополнительный слой рулонного битумно-полимерного наплавляемого материала
55	Засыпка из гравия		
56	Штукатурка		
57	Опорный профиль	66	Надставной элемент воронки HL

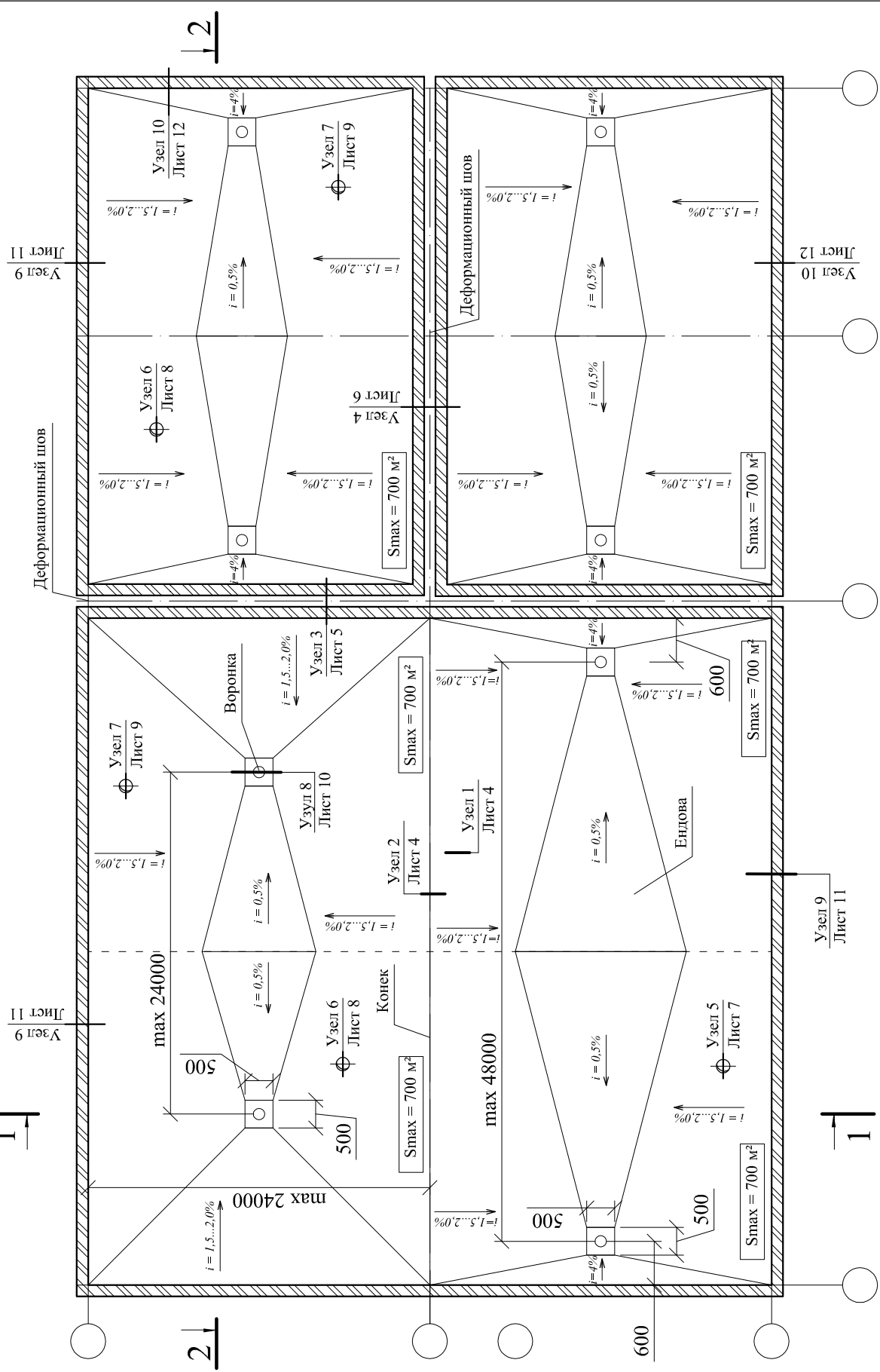
ООО «Гекса-нетканые материалы»  
М 24.06/2011 – 4.3.1

Лист

2

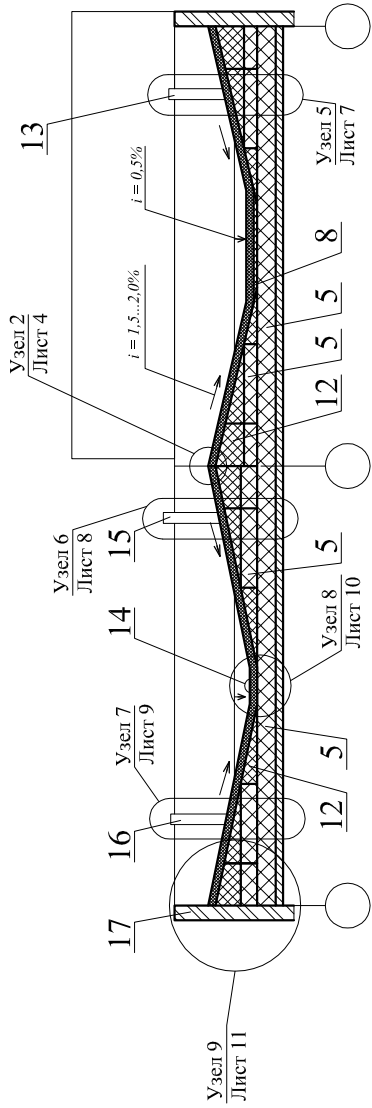
Изм.	Кол. уч.	Лист	№ док.	Подпись	Дата

ПЛАН КРОВЛИ



ООО "Гекса-нетканые материалы"					
М 24.06/2011 - 4.3.1					
Изм.	Кол. уч.	Лист	№ док.	Подпись	Дата
Зам. ген. дир.		Гликин С.М.			
Рук. отд.		Воронин А.М.			
Неэксплуатируемое покрытие кровли по железобетонному основанию				Стадия	Лист
				МП	1
				Листов	21
ОАО ЦНИИПРОМЗДАНИЙ г. Москва 2011 г.					

1 - 1



2 - 2

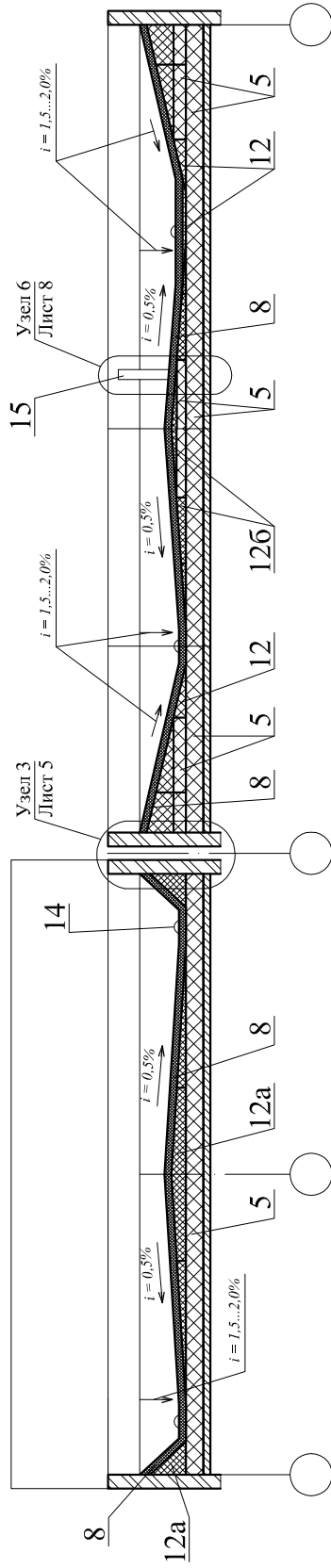
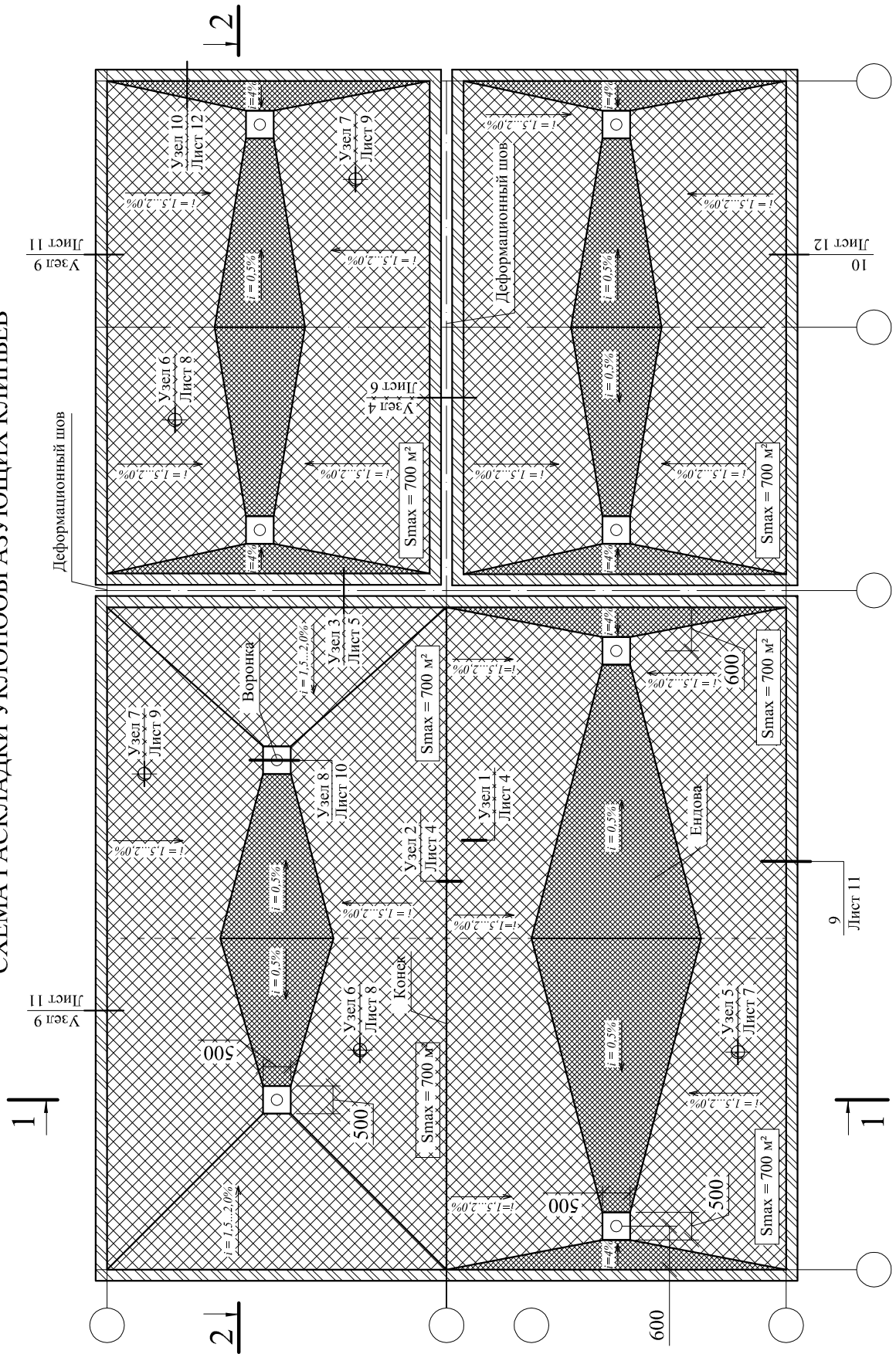






СХЕМА РАСКЛАДКИ УКЛОНОБРАЗУЮЩИХ КЛИНЬЕВ



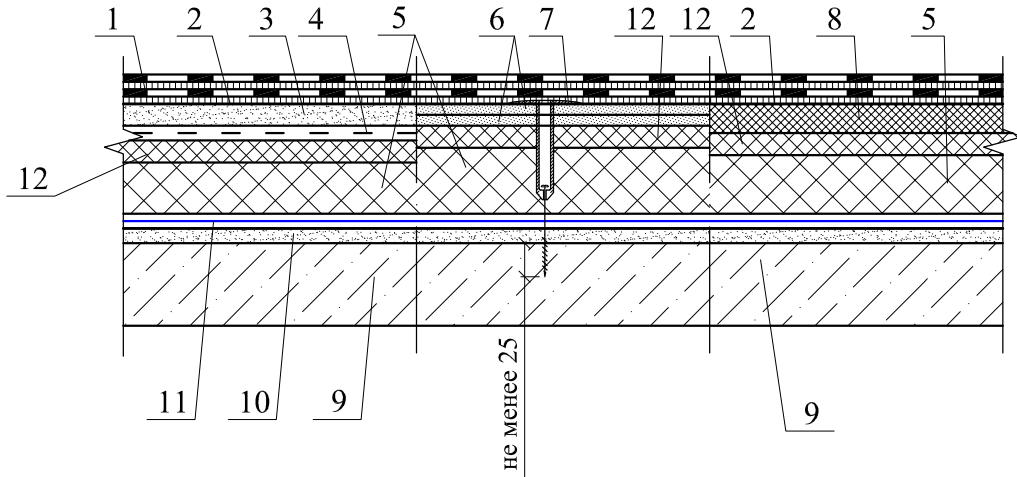
Условные обозначения:  
 - 12  
 - 12a

Изм.	Кол. уч.	Лист	№ док.	Подпись	Дата

ООО "Гекса-нетканые материалы"  
 М 24.06/2011 - 4.3.1

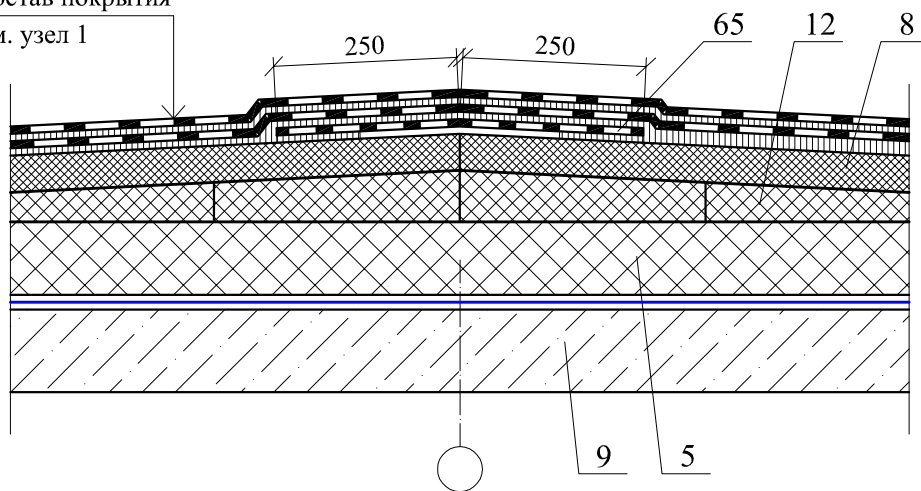
Лист
3

1

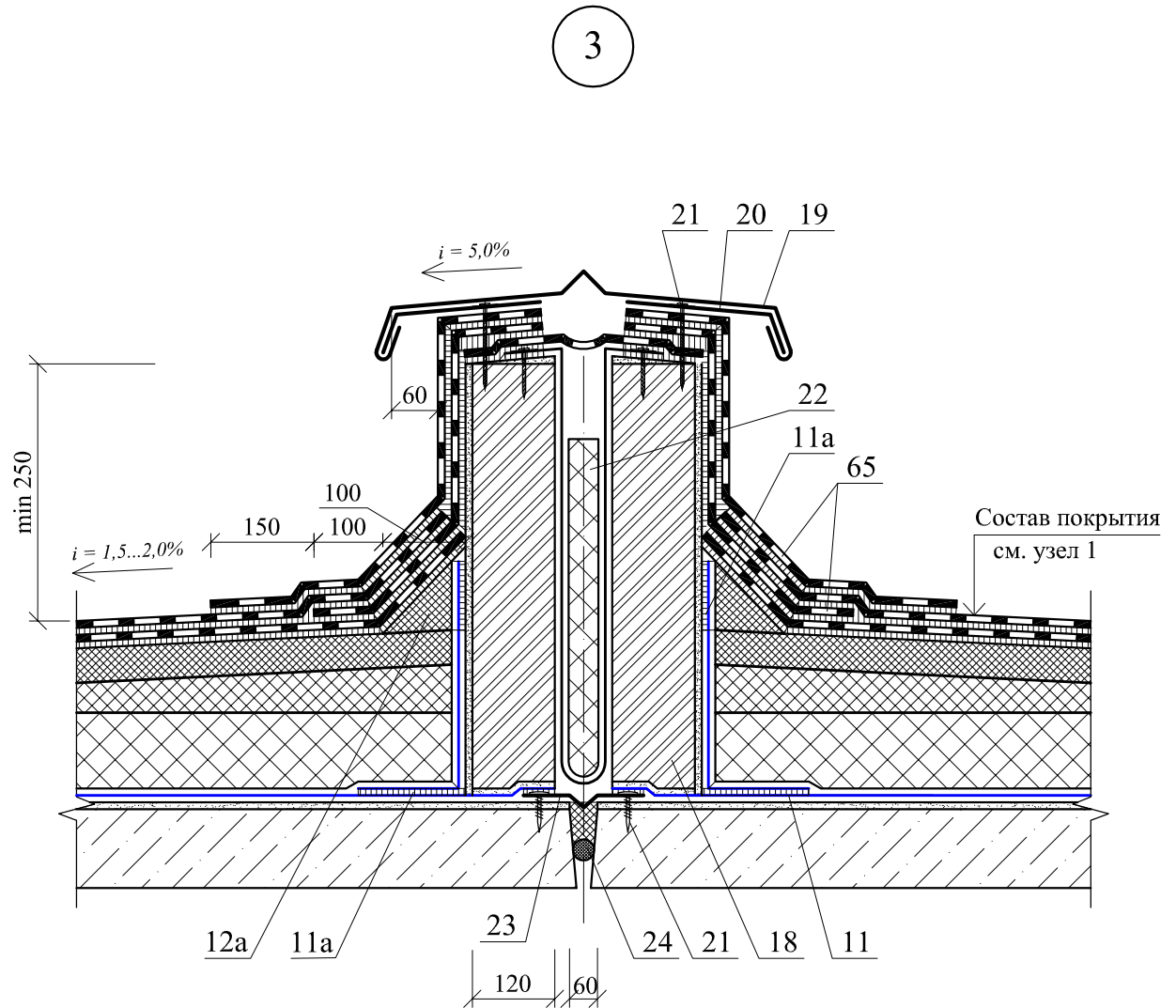


2

Состав покрытия  
см. узел 1



Изм.	Кол. уч.	Лист	№ док.	Подпись	Дата



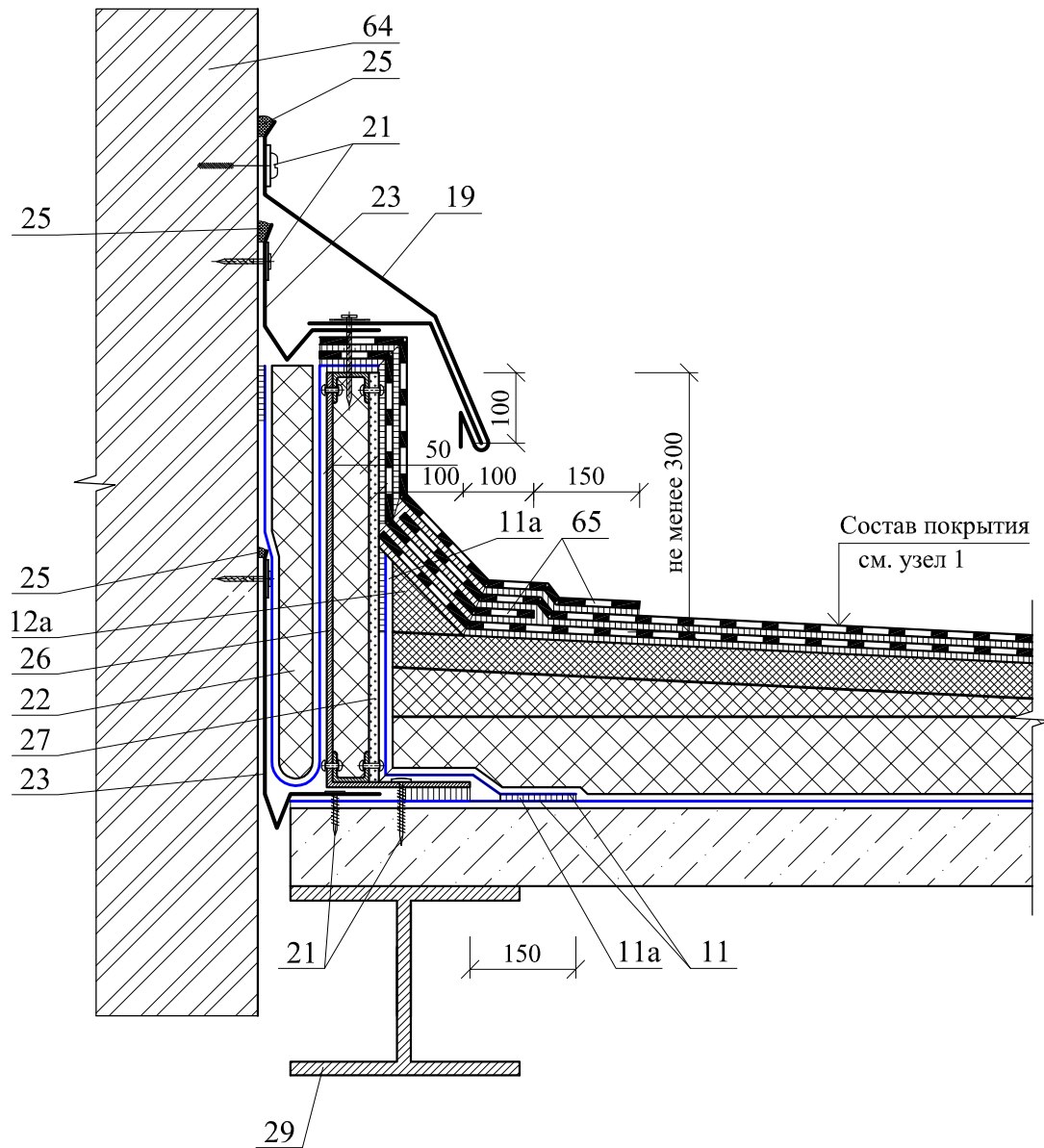
Изм.	Кол. уч.	Лист	№ док.	Подпись	Дата

ООО "Гекса-нетканые материалы"  
М 24.06/2011 - 4.3.1

Лист

5

4

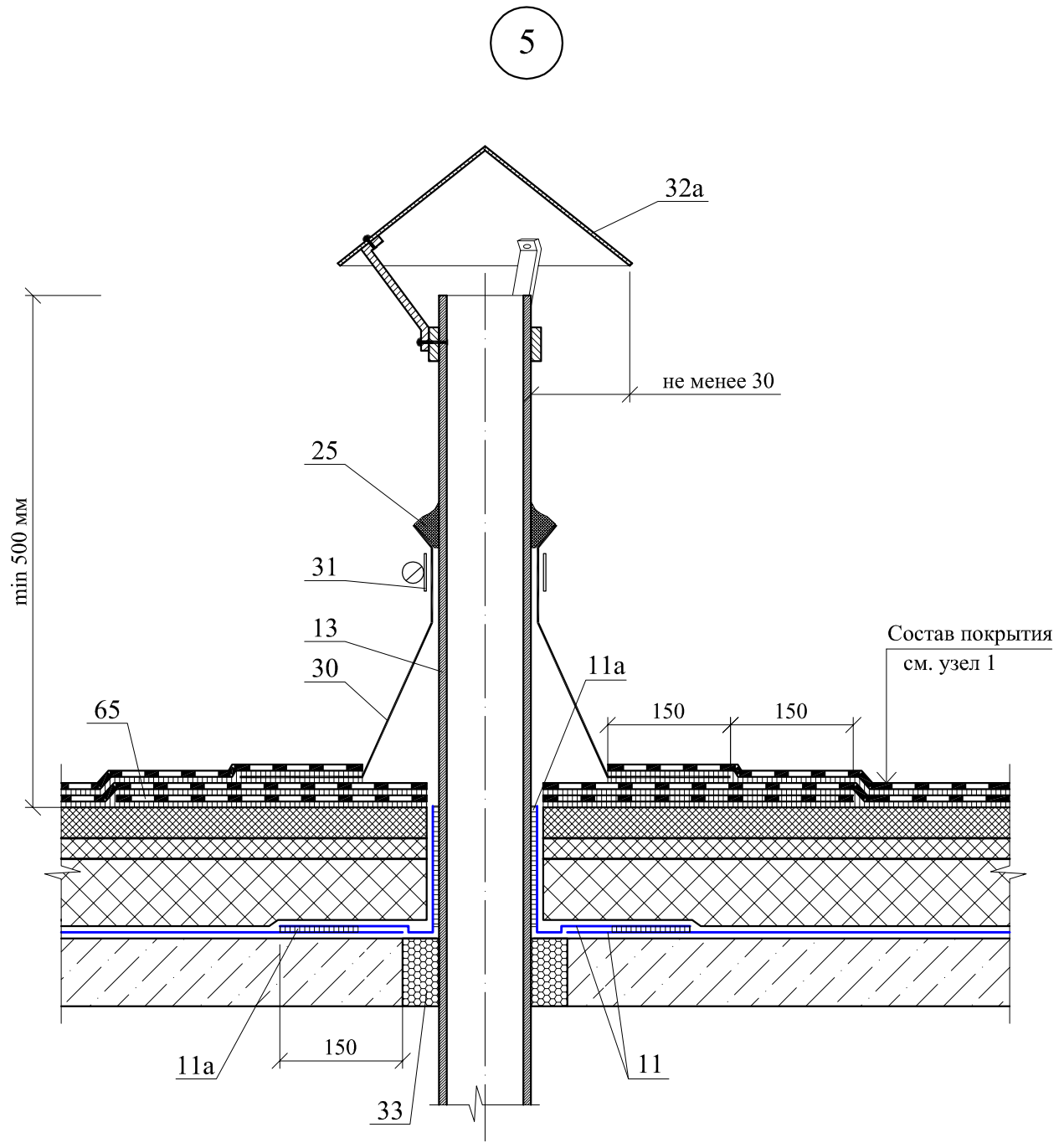


ООО "Гекса-нетканые материалы"  
М 24.06/2011 - 4.3.1

Лист

6

Изм.	Кол. уч.	Лист	№ док.	Подпись	Дата

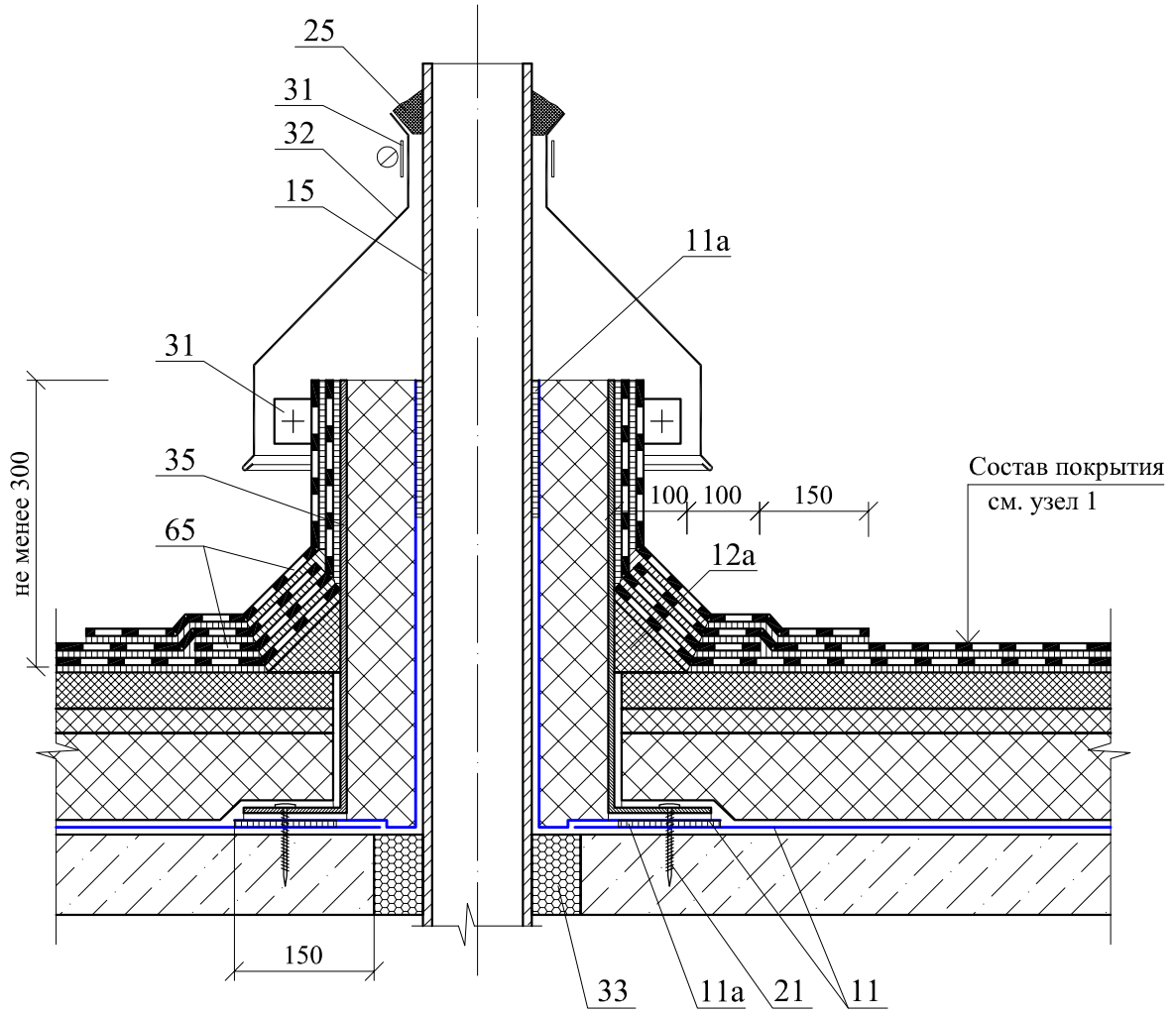


Изм.	Кол. уч.	Лист	№ док.	Подпись	Дата

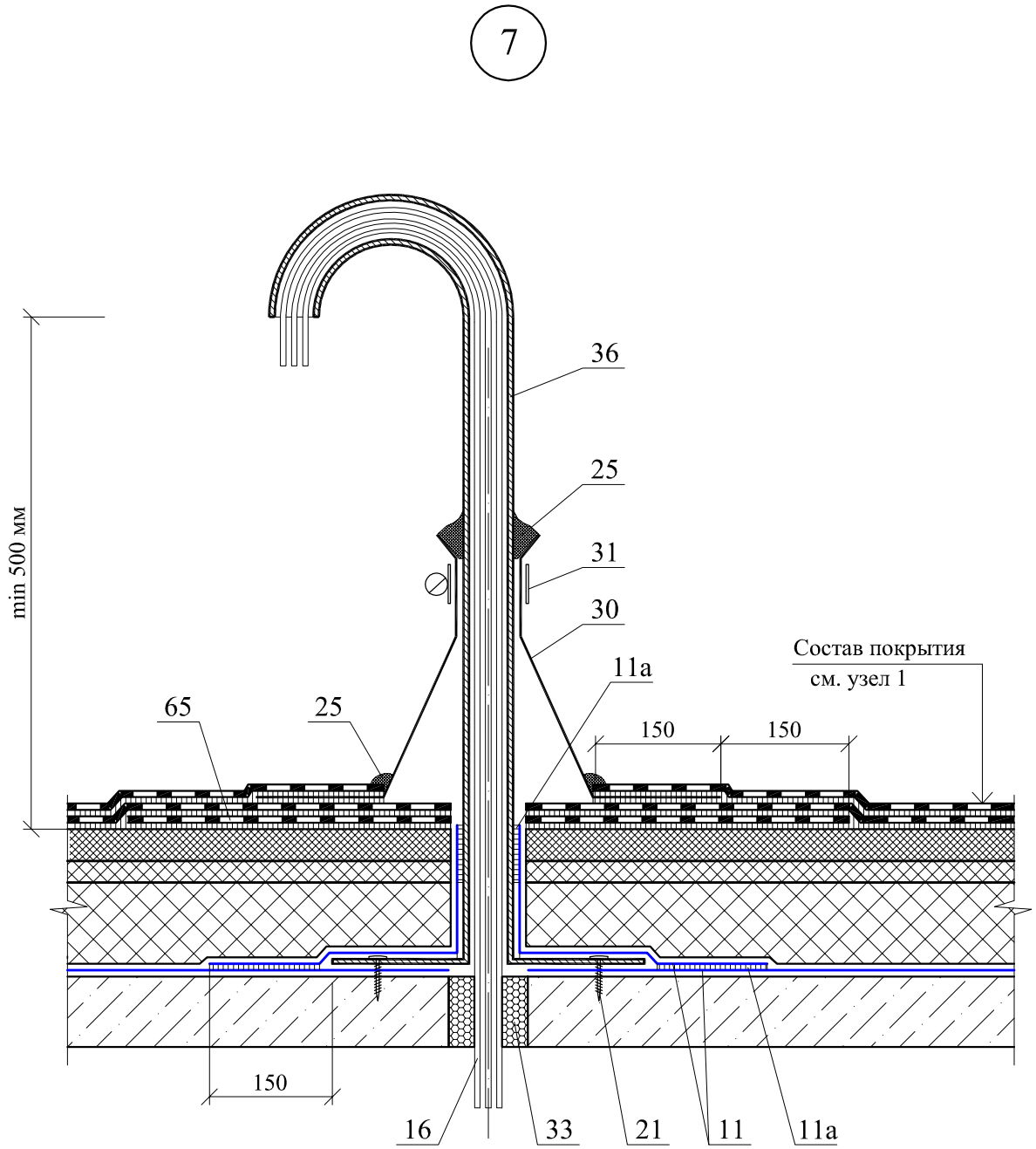
ООО "Гекса-нетканые материалы"  
М 24.06/2011 - 4.3.1

Лист
7

6



Изм.	Кол. уч.	Лист	№ док.	Подпись	Дата



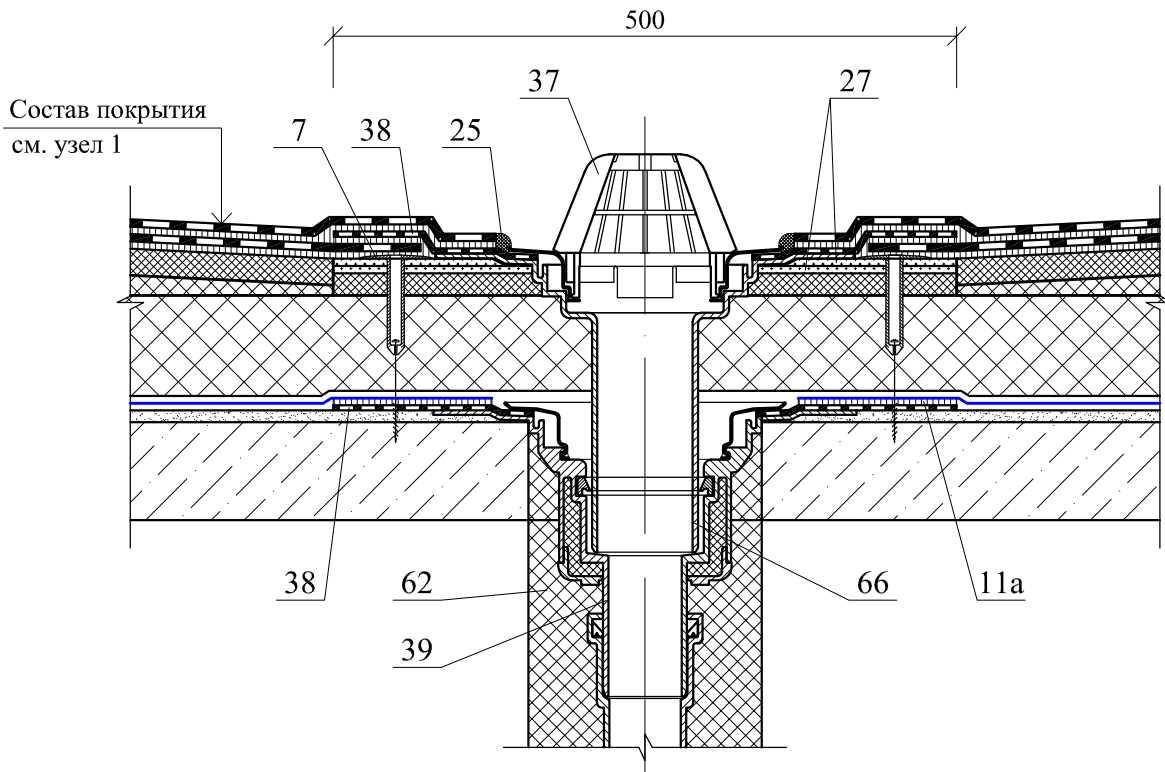
Изм.	Кол. уч.	Лист	№ док.	Подпись	Дата

ООО "Гекса-нетканые материалы"  
М 24.06/2011 - 4.3.1

Лист

9

8



ООО "Гекса-нетканые материалы"  
М 24.06/2011 - 4.3.1

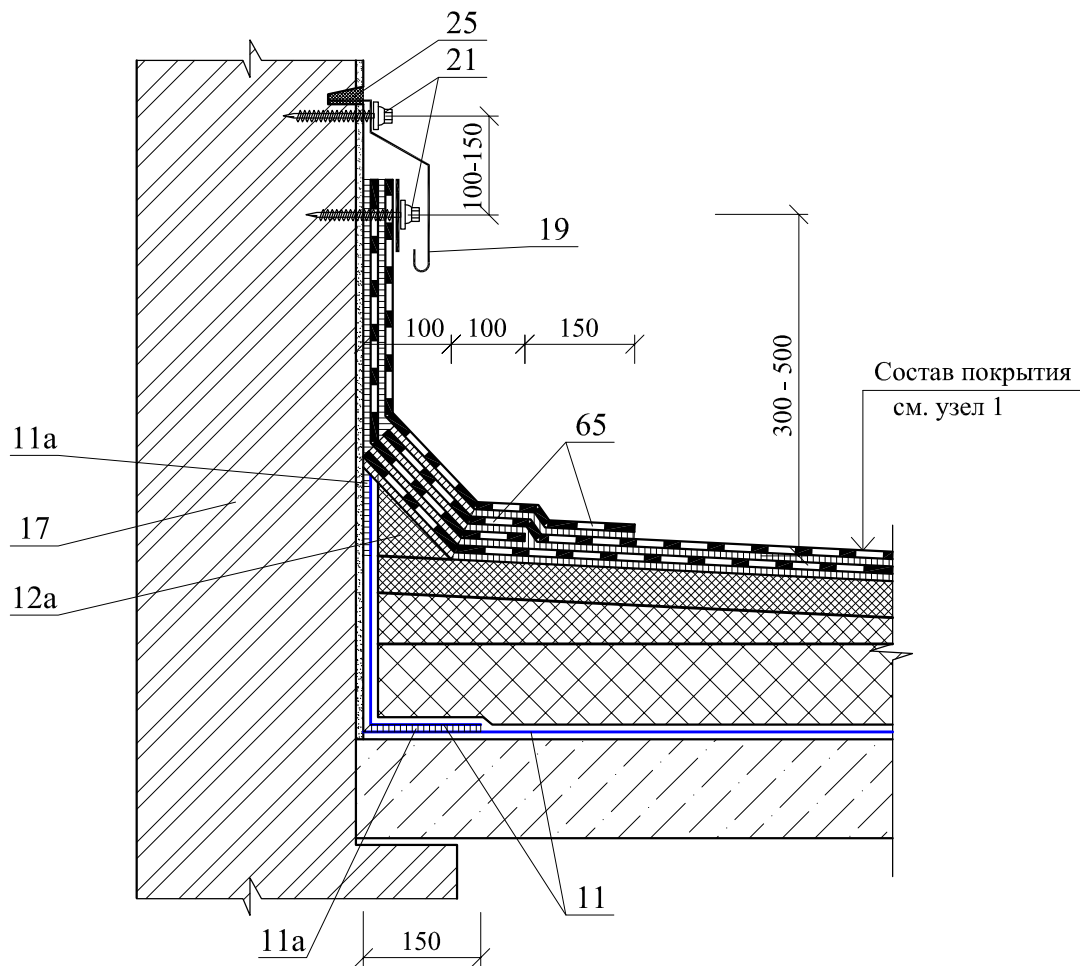
Лист

10

Изм.	Кол. уч.	Лист	№ док.	Подпись	Дата



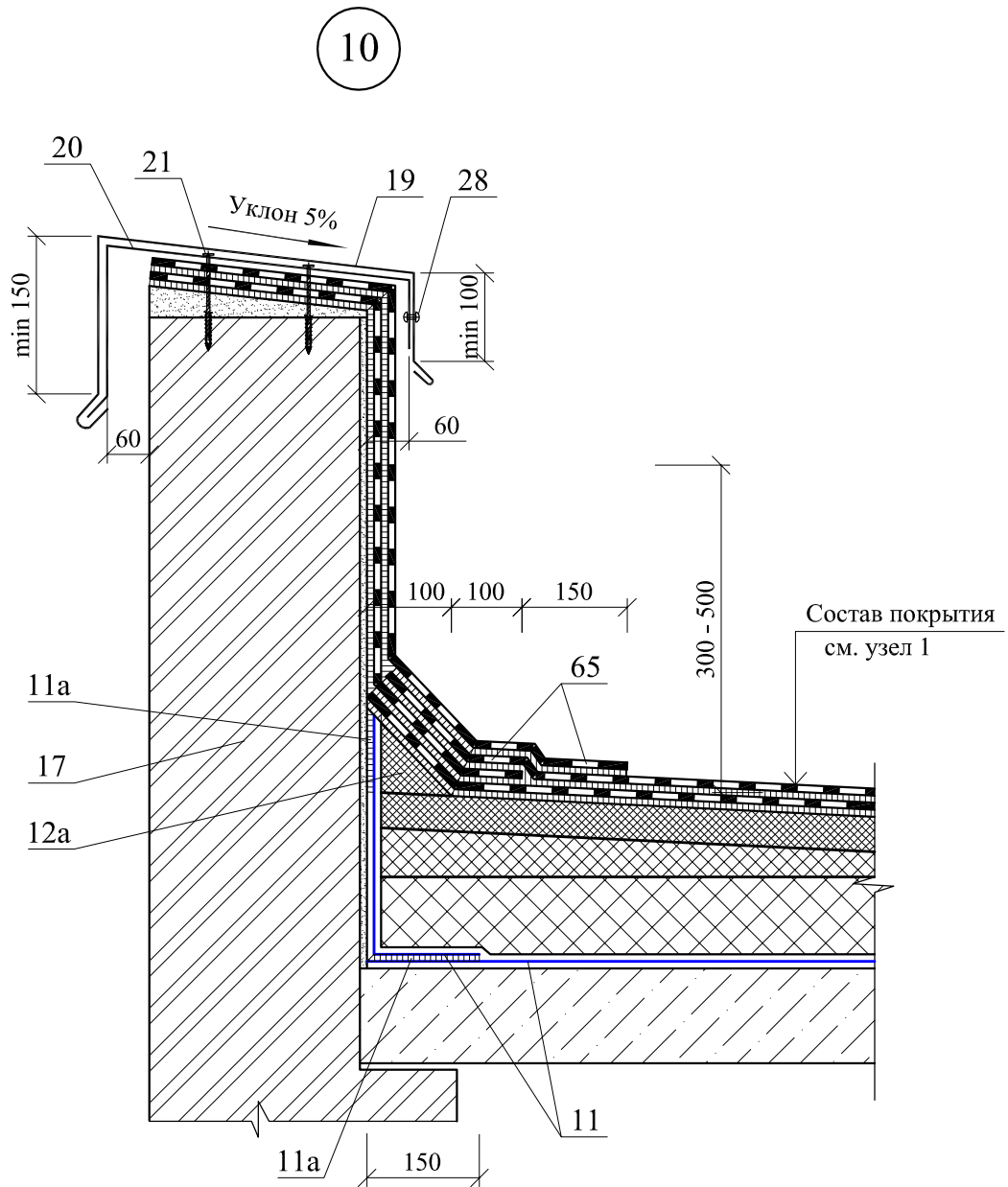
9



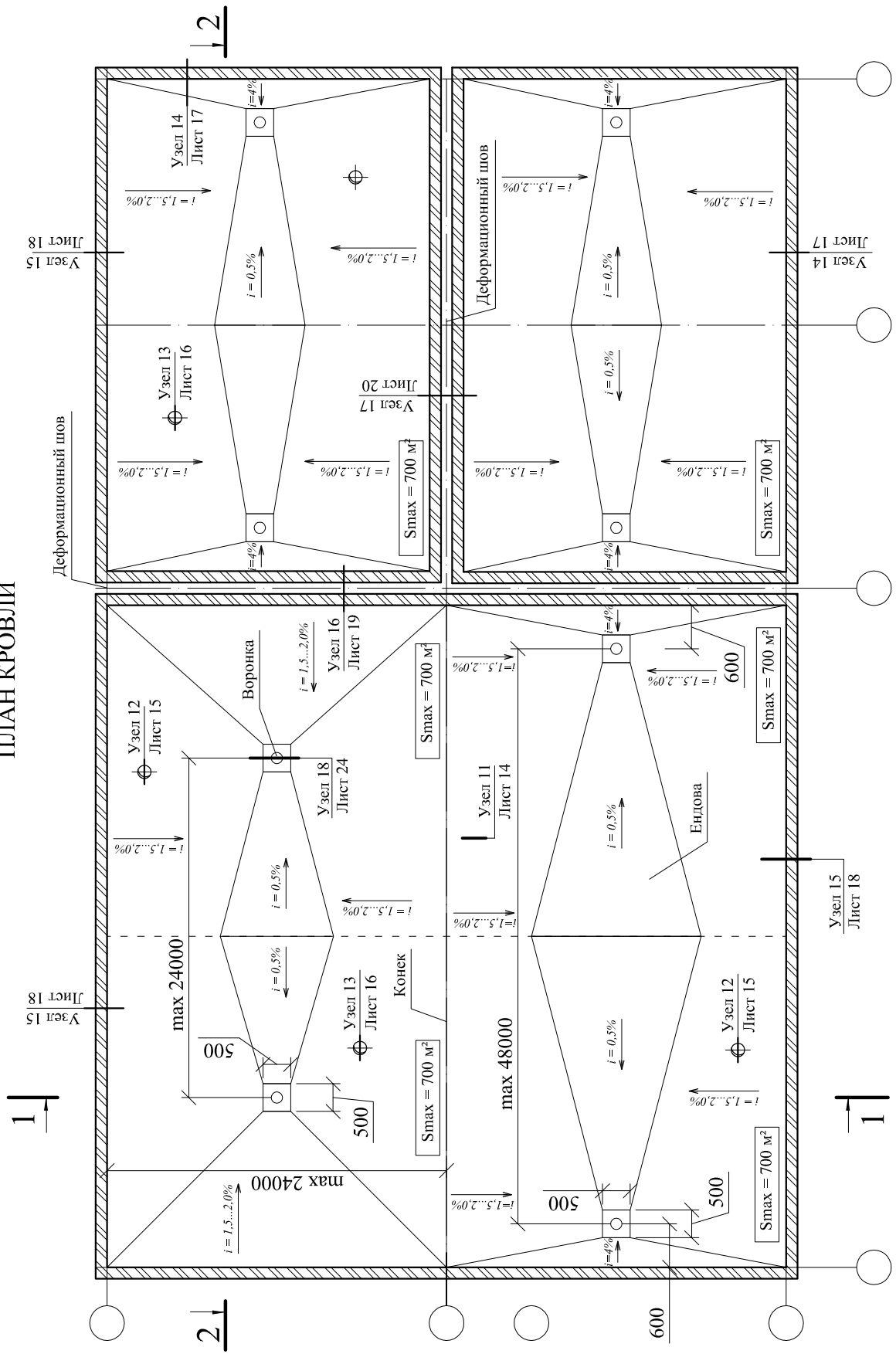
Изм.	Кол. уч.	Лист	№ док.	Подпись	Дата

ООО "Гекса-нетканые материалы"  
М 24.06/2011 - 4.3.1

Лист
11



ПЛАН КРОВЛИ



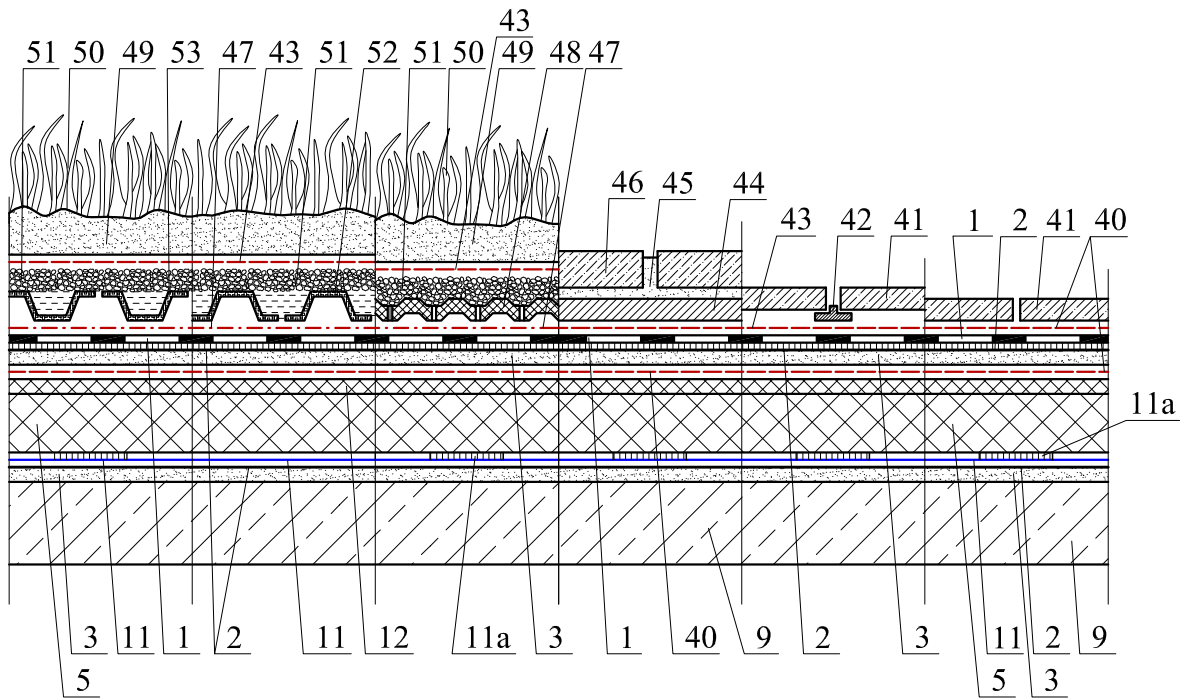
Изм.	Кол. уч.	Лист	№ док.	Подпись	Дата
Зам. ген. дир.		Гликин С.М.			
Рук. отд.		Воронин А.М.			

ООО "Гекса-нетканые материалы"  
М 24.06/2011 - 4.3.1

Эксплуатируемое покрытие кровли  
по железобетонному основанию

Стадия	Лист	Листов
МП	13	9
ОАО ЦНИИПРОМЗДАНИЙ г. Москва 2011 г.		

11



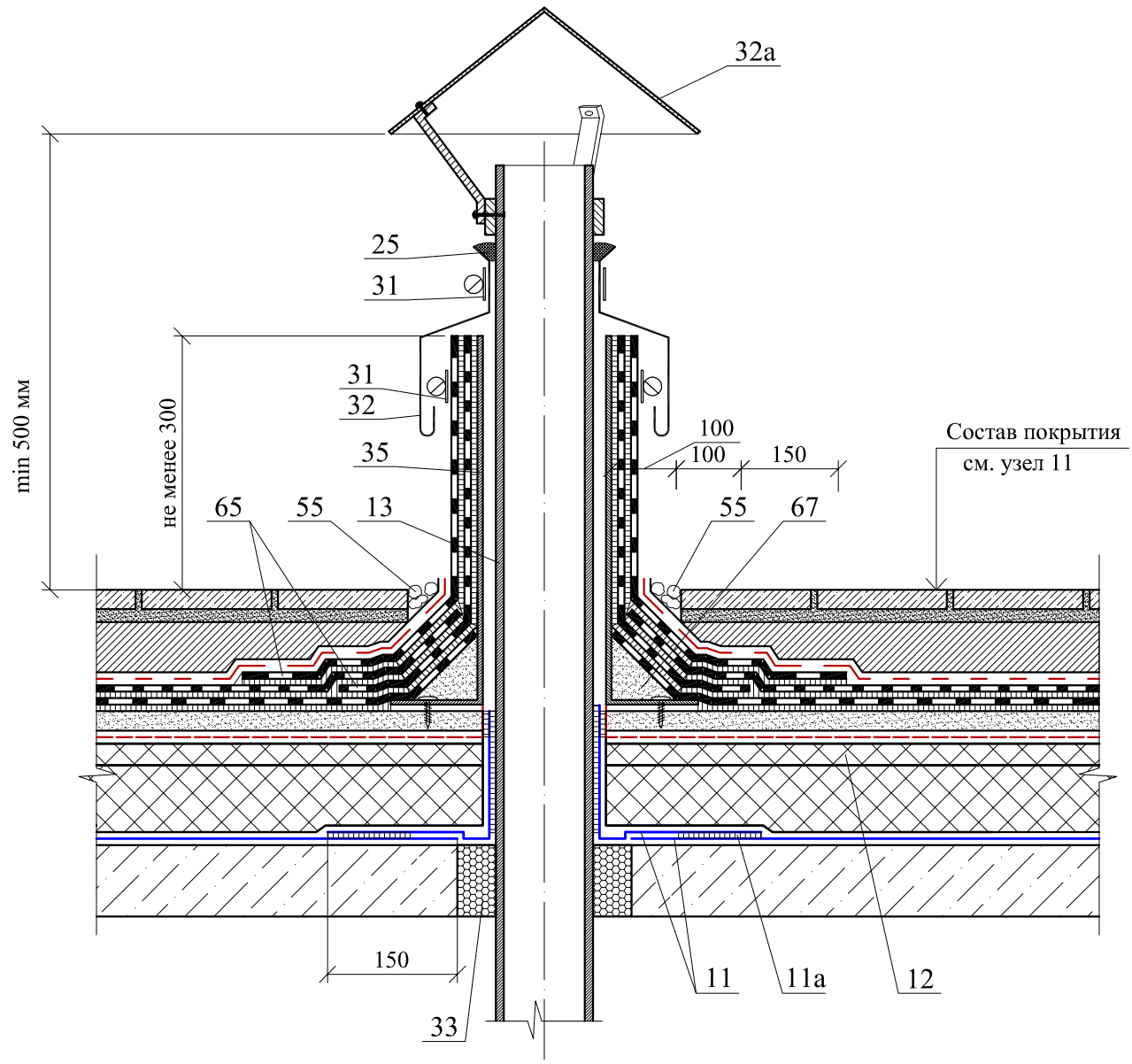
ООО "Гекса-нетканые материалы"  
М 24.06/2011 - 4.3.1

Лист

14

Изм.	Кол. уч.	Лист	№ док.	Подпись	Дата

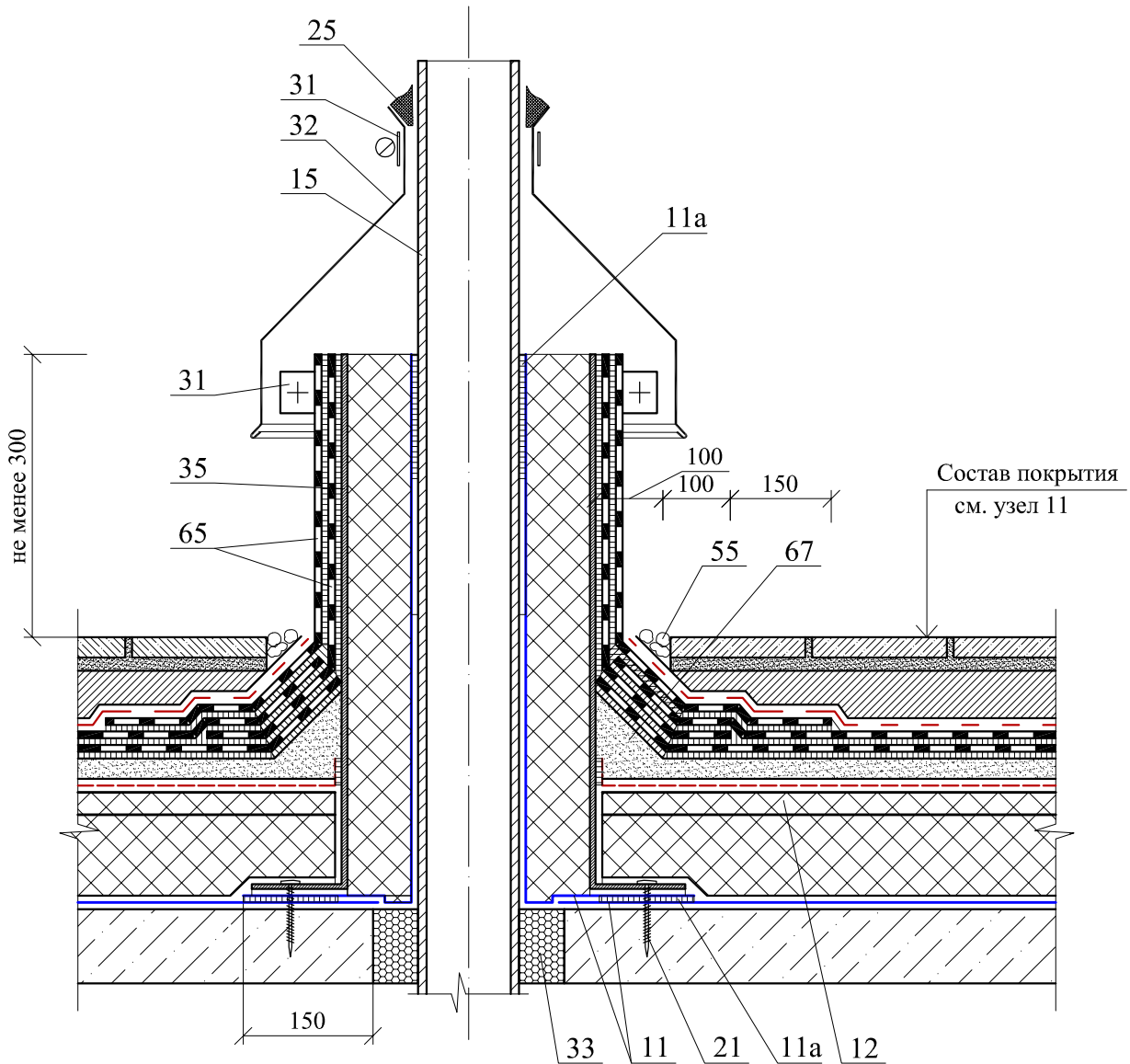
12



Изм.	Кол. уч.	Лист	№ док.	Подпись	Дата

ООО "Гекса-нетканые материалы"  
 М 24.06/2011 - 4.3.1

13



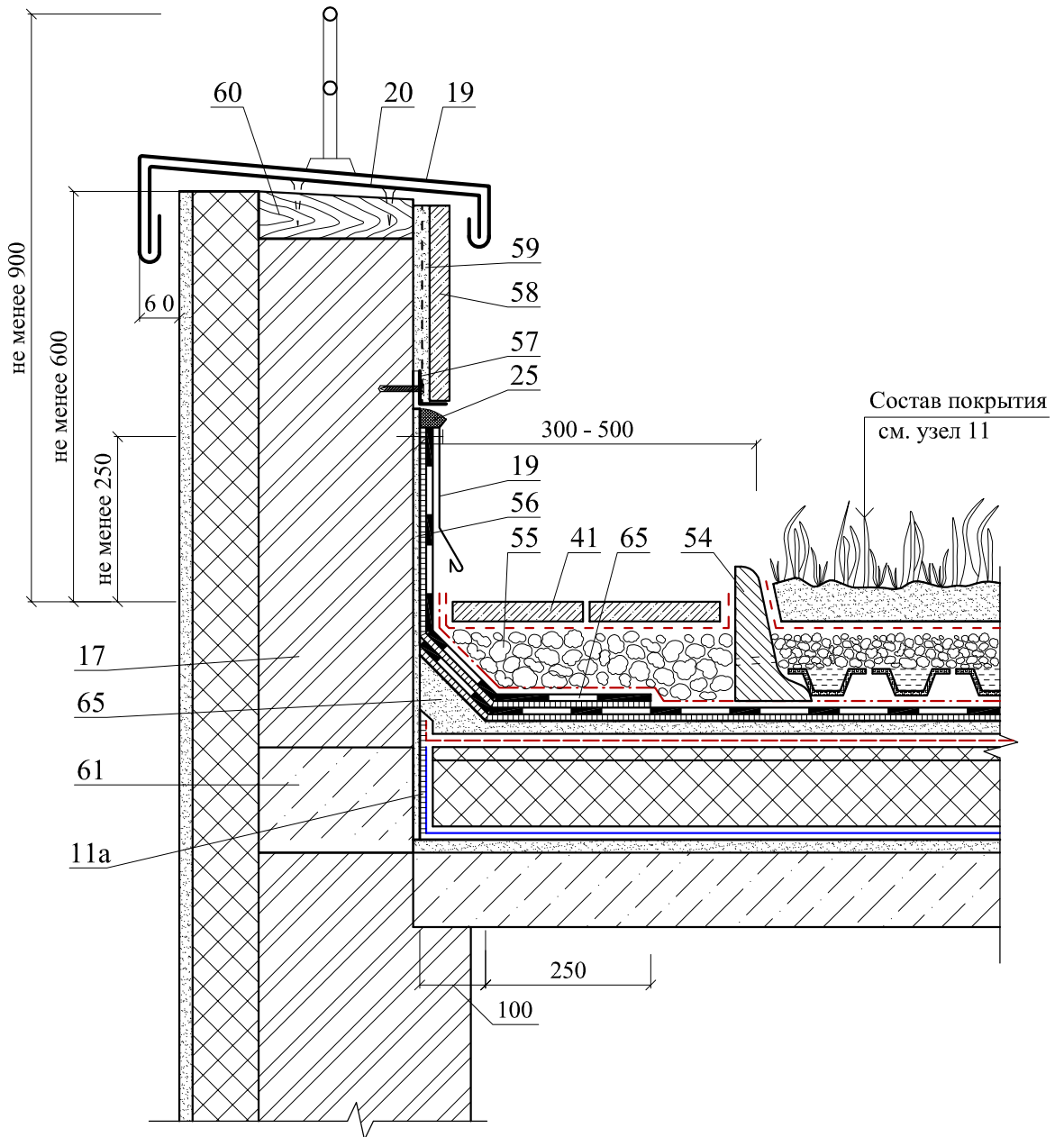
ООО "Гекса-нетканые материалы"  
М 24.06/2011 - 4.3.1

Лист

16

Изм.	Кол. уч.	Лист	№ док.	Подпись	Дата

14



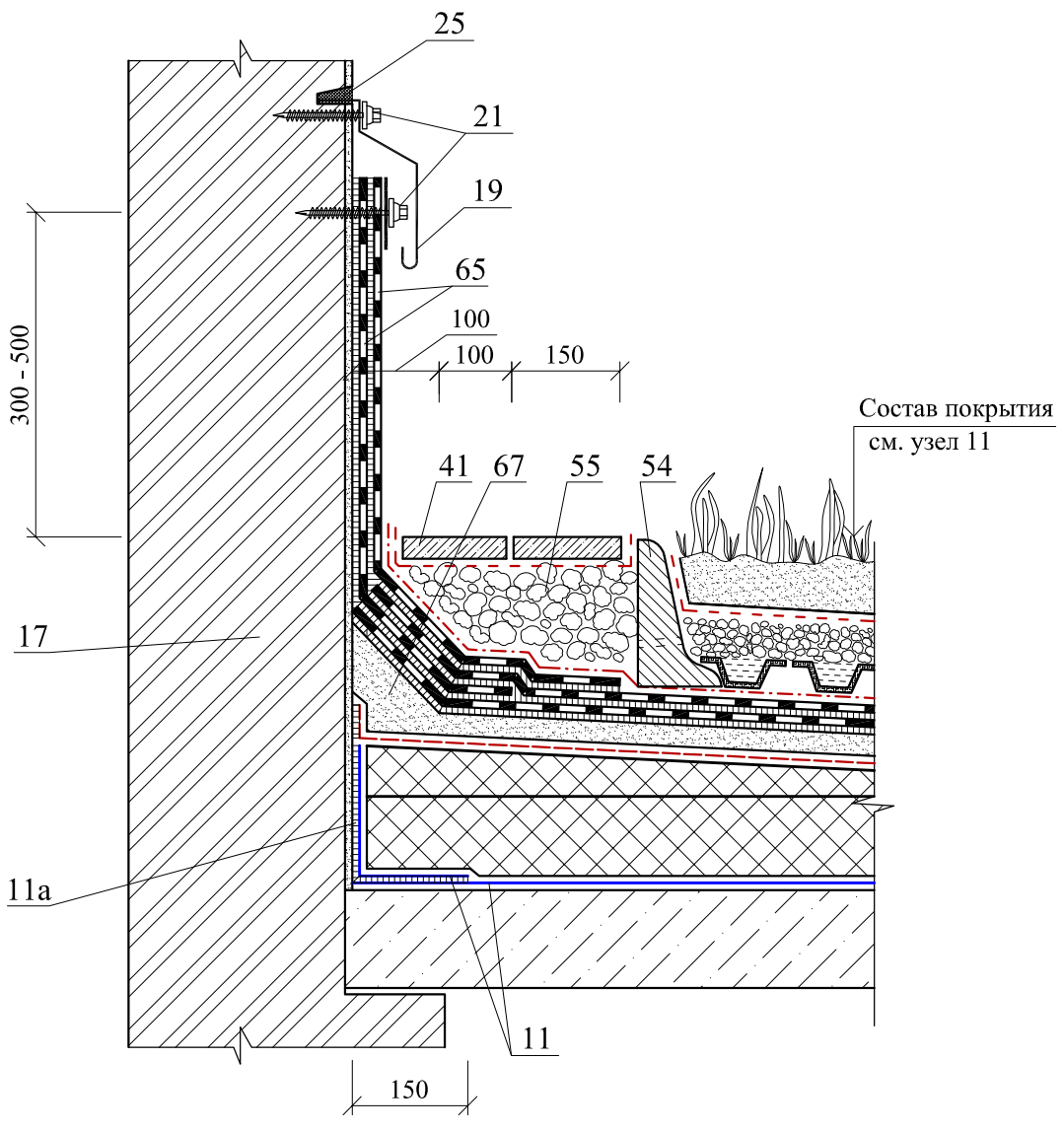
Изм.	Кол. уч.	Лист	№ док.	Подпись	Дата

ООО "Гекса-нетканые материалы"  
М 24.06/2011 - 4.3.1

Лист

17

15



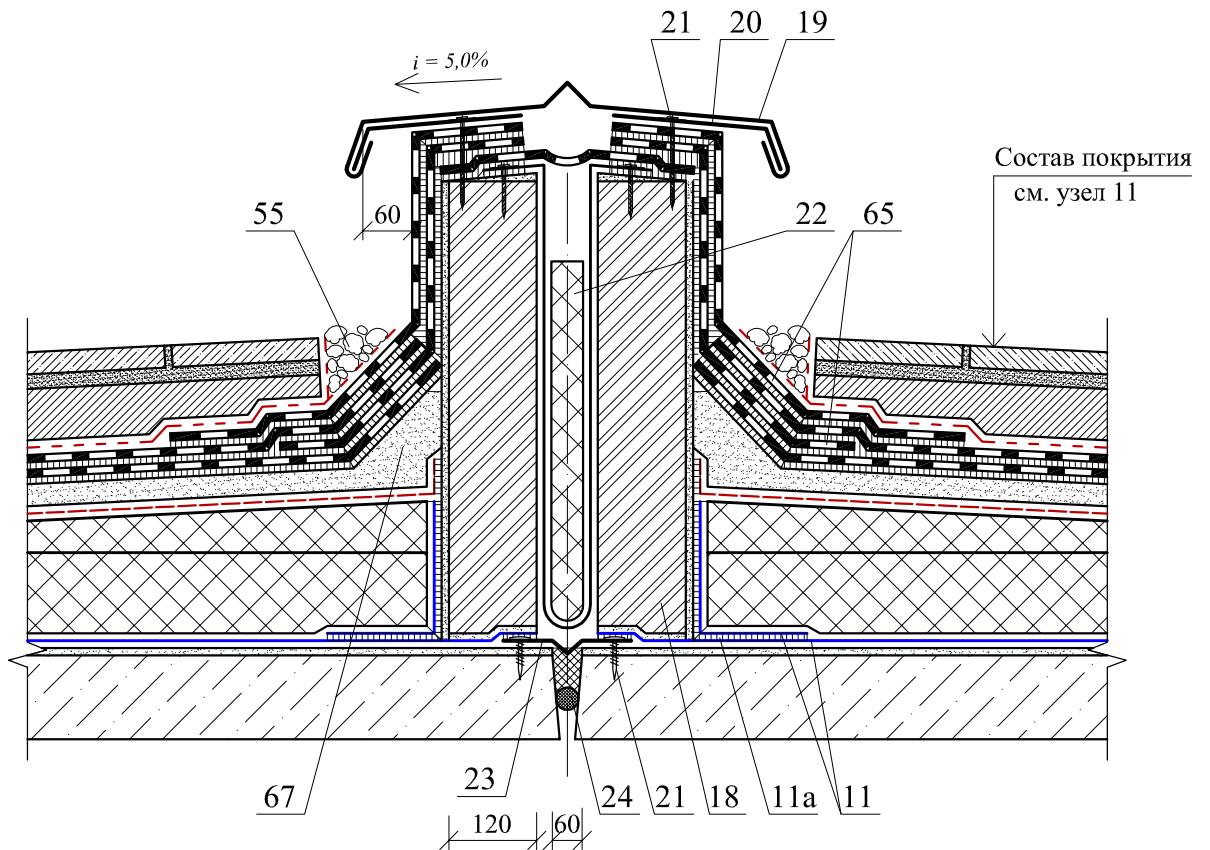
Изм.	Кол. уч.	Лист	№ док.	Подпись	Дата

ООО "Гекса-нетканые материалы"  
 М 24.06/2011 - 4.3.1

Лист
18



16



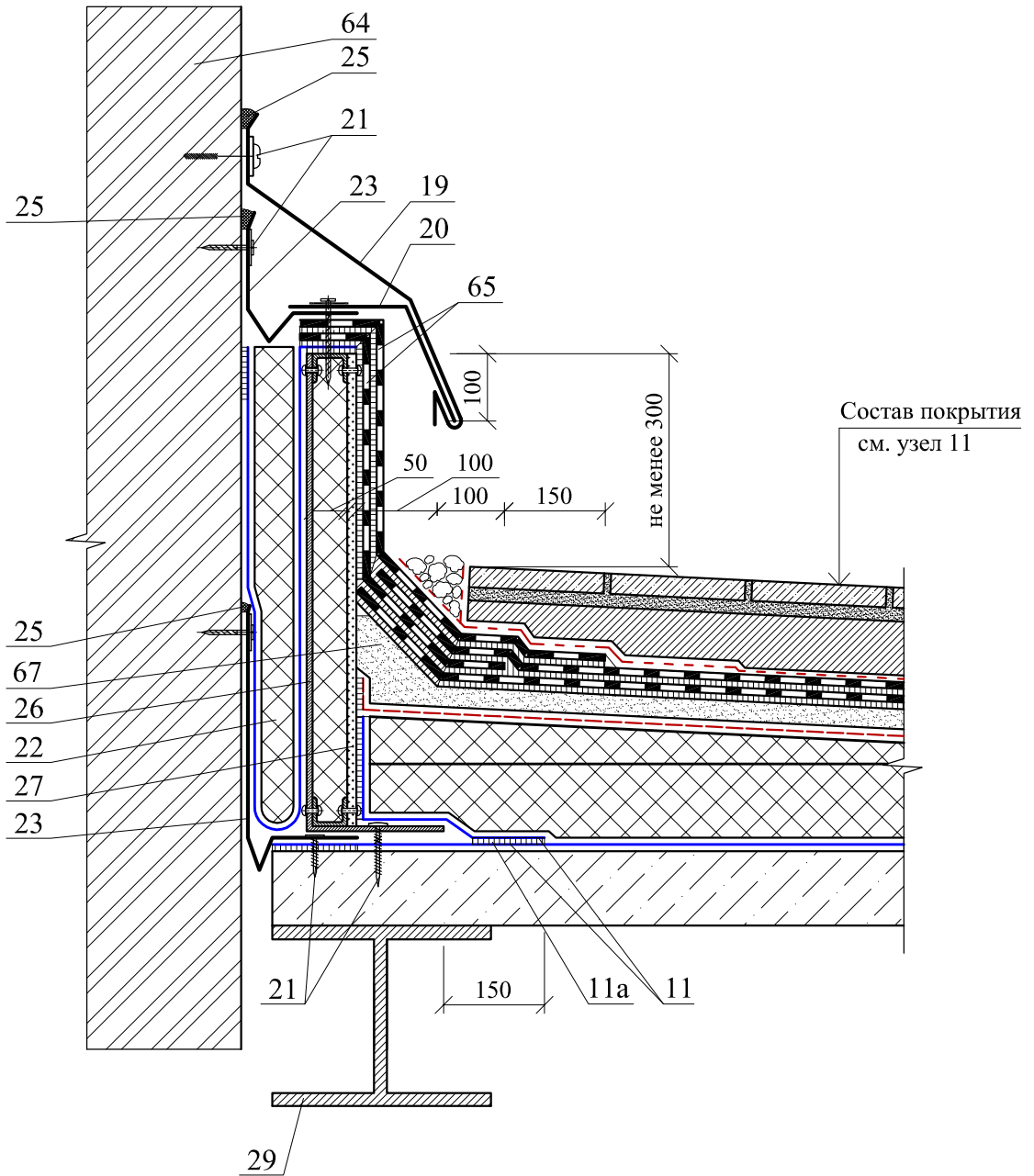
Изм.	Кол. уч.	Лист	№ док.	Подпись	Дата

ООО "Гекса-нетканые материалы"  
М 24.06/2011 - 4.3.1

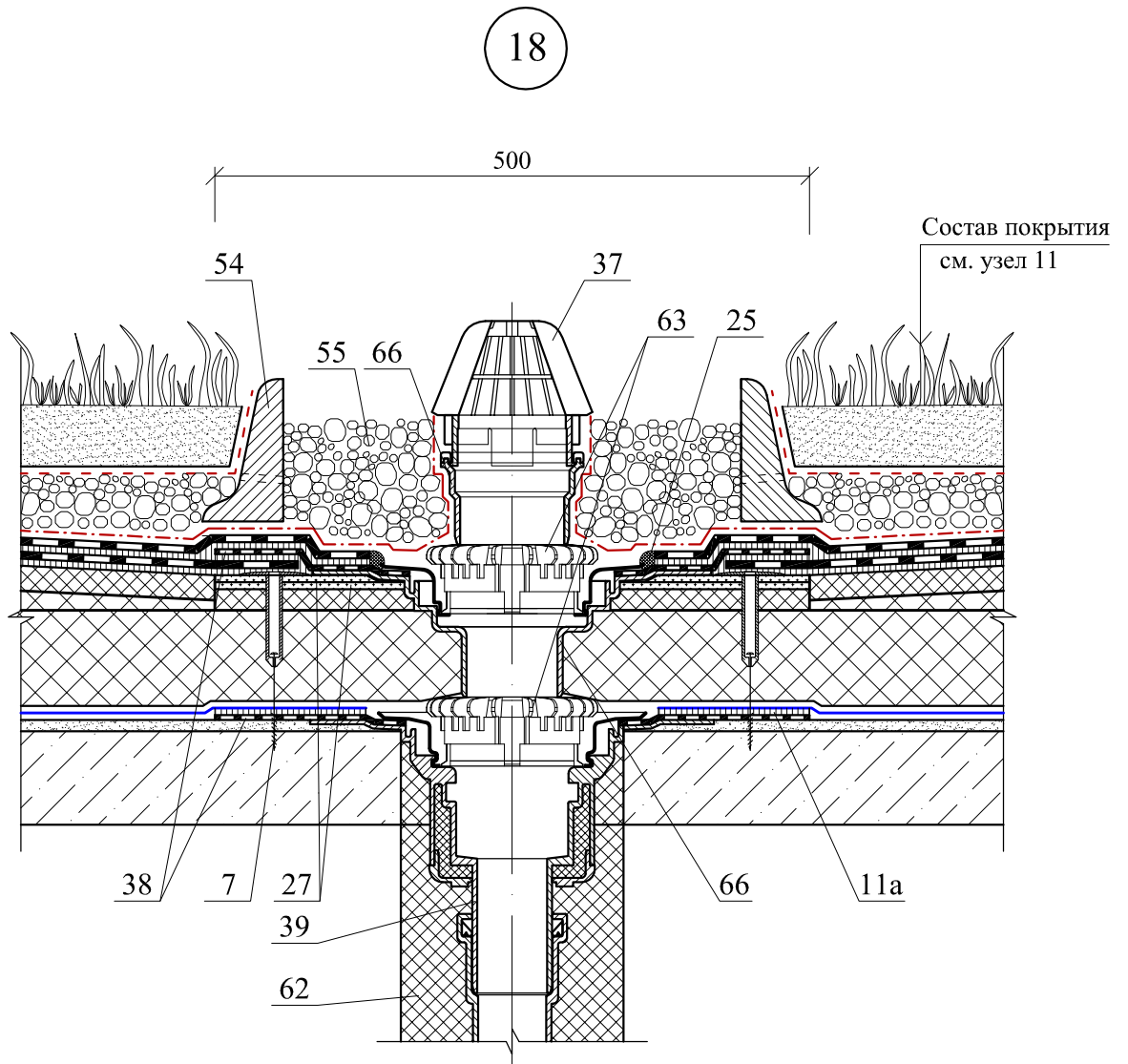
Лист

19

17



Изм.	Кол. уч.	Лист	№ док.	Подпись	Дата



Изм.	Кол. уч.	Лист	№ док.	Подпись	Дата

ООО "Гекса-нетканые материалы"  
М 24.06/2011 - 4.3.1

Лист

21



**4.3.2. ПОКРЫТИЯ (КРЫШИ) С НЕСУЩИМ  
СТАЛЬНЫМ ПРОФИЛИРОВАННЫМ НАСТИЛОМ И  
КРОВЛЕЙ ИЗ ПОЛИМЕРНЫХ РУЛОННЫХ МАТЕРИАЛОВ  
(ПВХ, ТПО, EPDM)**

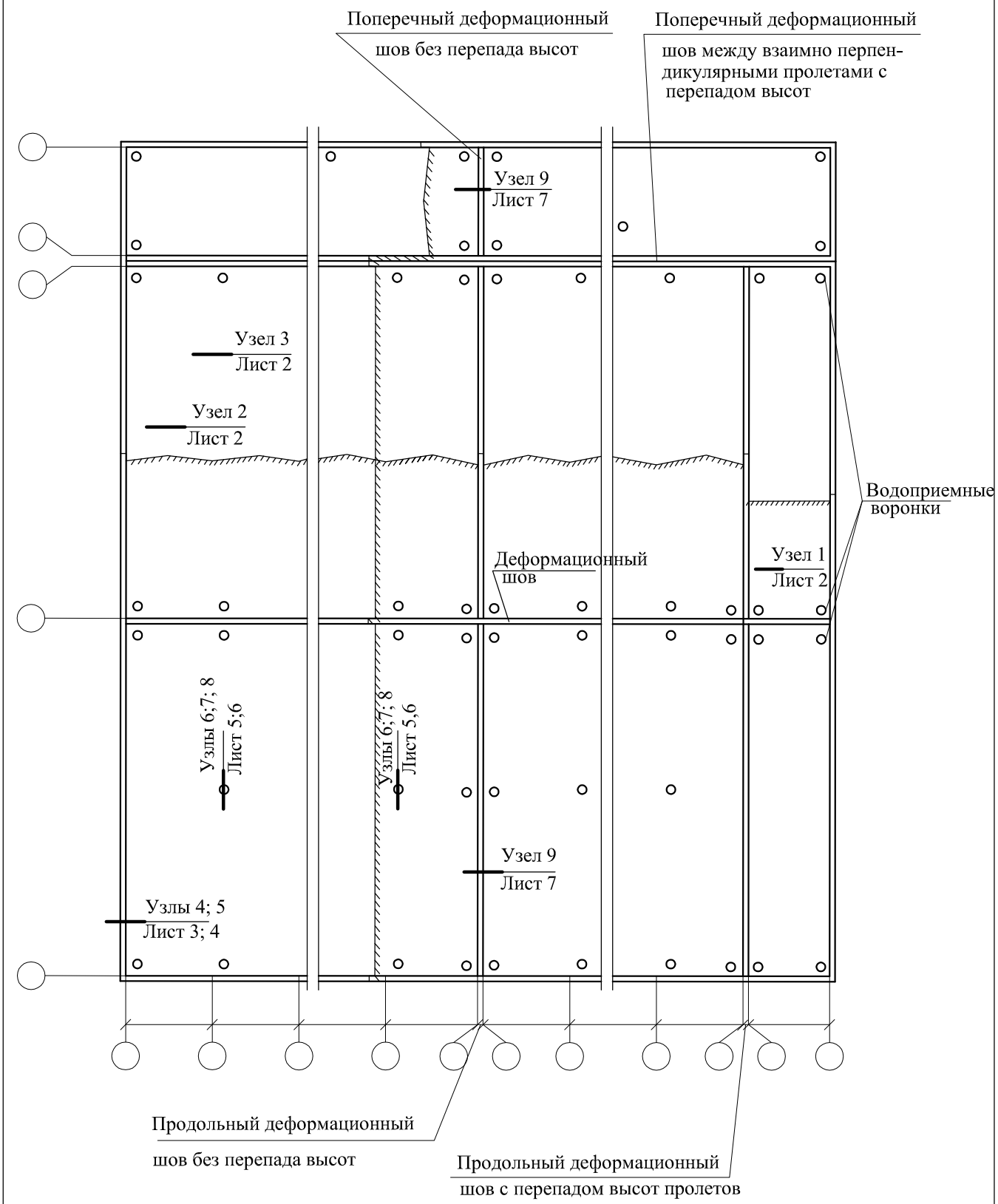


№ поз.	Наименование	№ поз.	Наименование
1	Металлический профлист	14	Герметик
2	Пароизоляция из плёнки «ИЗОСПАН-ПАН» марок: «ИЗОСПАН С», «ИЗОСПАН D», «ИЗОСПАН RS», «ИЗОСПАН RM»	15	Стена
		16	Водоотталкивающая мастика
		17	Ограждение
2а	Соединительная лента «ИЗОСПАН KL», «ИЗОСПАН SL», «ИЗОСПАН ML proff»	18	Металлическая полоса 40×4 мм
		19	Фартук из оцинкованной кровельной стали
3	Теплоизоляция без стяжки	20	Металлическая полоса
3а	То же, со стяжкой	21	Уплотнительный шнур
3б	Двухслойные теплоизоляционные плиты (например, минераловатные)	22	Парапетный камень
		23	Металлический штырь
4	Стяжка, в т.ч. сборная	24	Утепление воронки и водосточной трубы
5	Механически закрепляемый однослойный водоизоляционный ковёр из ПВХ, ТРО или EPDM		
6	Крепёжный элемент для теплоизоляционных плит и сборной стяжки	25	Саморез
		26	Прогон
6а	То же, для водоизоляционного ковра	27	Корпус воронки
7	Краевой герметик	28	Прижимной фланец
8	Шовный клей	29	Основание под кровлю
8а	Внутришовный герметик	30	Накладная гайка
8б	Сварка	31	Металлический лист толщиной 3 – 4 мм
9	Металлическая полоса толщиной 0,8 мм	32	Патрубок с фланцем
		33	Хомут
10	Комбинированная заклёпка	34	Стальной поддон
		35	Опорный столбик
11	Заглушка из минеральной ваты шириной 250 мм	36	Минеральная вата
12	Гребёнка	37	Выкружка из оцинкованной стали толщиной 2 мм
13	Нащельник из оцинкованной кровельной стали	38	Геотекстиль плотностью $\geq 100\text{г/м}^2$
		39	Выкружка из оцинкованной кровельной стали толщиной 1,5 мм

						<b>ООО «Гекса–нетканые материалы» М 24.06/2011 – 4.3.2</b>			
Изм.	Кол. уч.	Лист	№ док.	Подпись	Дата				
Зам. ген. дир.	Гликин С.М.					Экспликация материалов и деталей к узлам покрытий (крыш) с несущим стальным профилированным настилом	Стадия	Лист	Листов
Рук. отд.	Воронин А.М.						МП	1	1
						<b>ОАО ЦНИИПРОМЗДАНИЙ г. Москва. 2011 г.</b>			

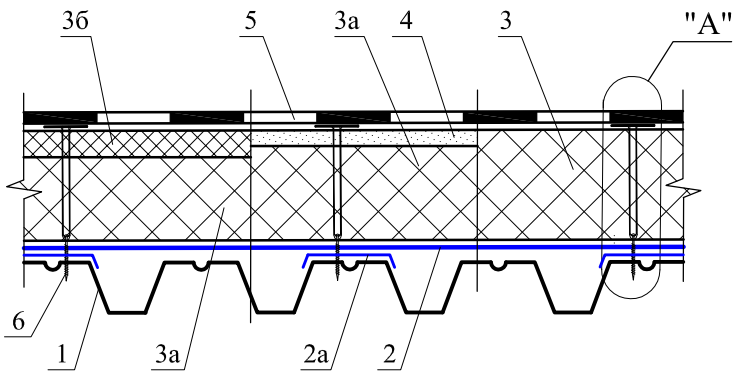




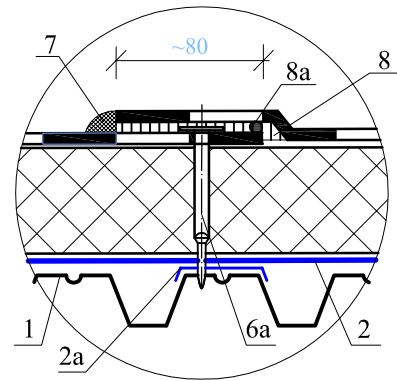


ООО "Гекса-нетканые материалы"						
М 24.06/2011 - 4.3.2						
Изм.	Кол. уч.	Лист	№ док.	Подпись	Дата	
Зам. ген. дир.		Гликин С.М.				
Рук. отд.		Воронин А.М.				
Покрытия (крыши) с несущим стальным профилированным настилом и кровлей из полимерных рулонных материалов				Стадия	Лист	Листов
				МП	1	7
				ОАО ЦНИИПРОМЗДАНИЙ г. Москва 2011 г.		

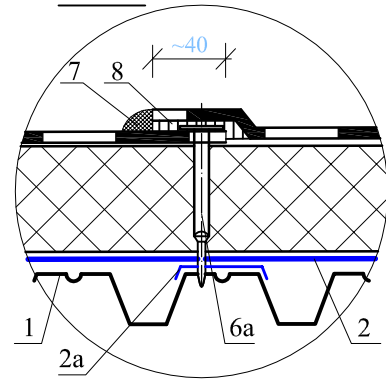
1



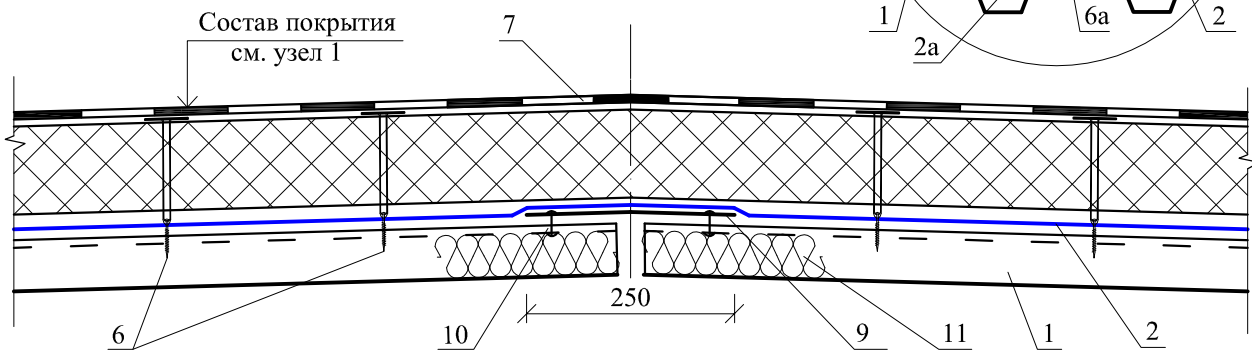
"А-1"



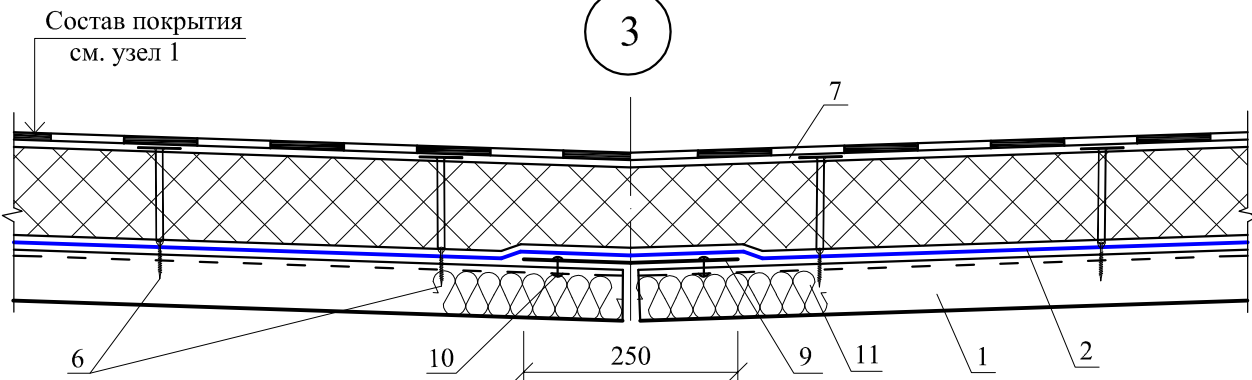
"А-2"



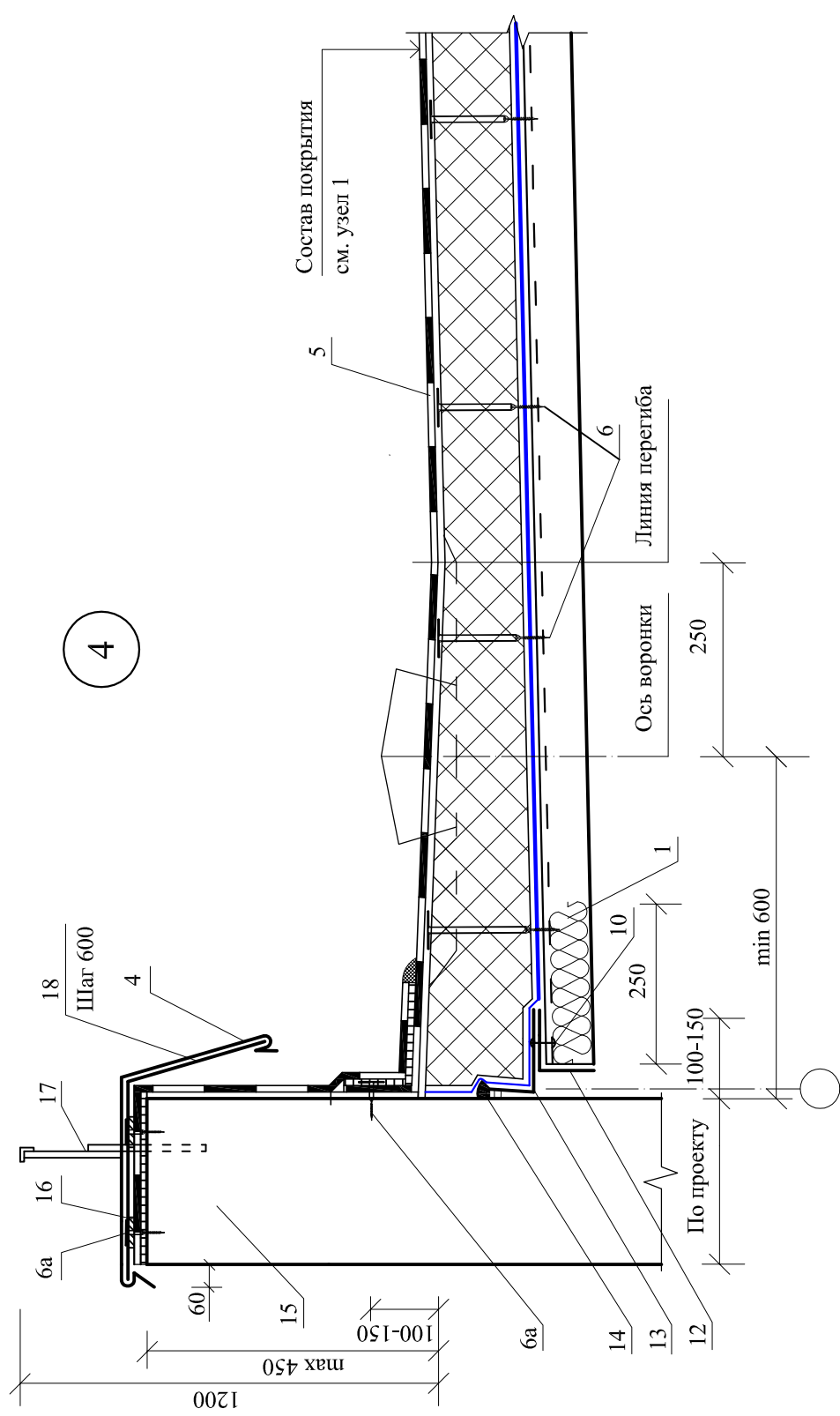
2



3



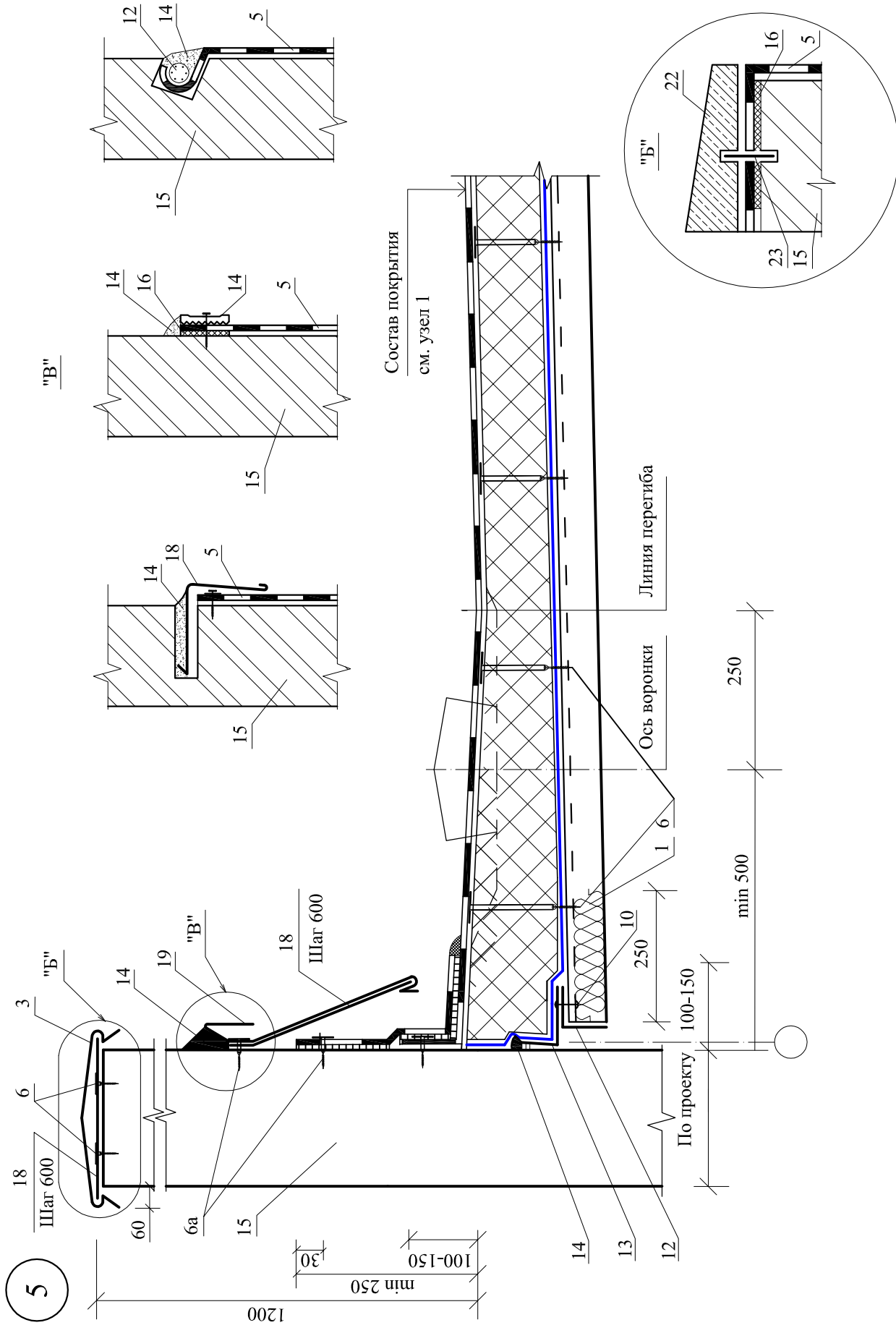
Изм.	Кол. уч.	Лист	№ док.	Подпись	Дата



Изм.	Кол. уч.	Лист	№ док.	Подпись	Дата

ООО "Гекса-нетканые материалы"  
 М 24.06/2011 - 4.3.2

Лист
3

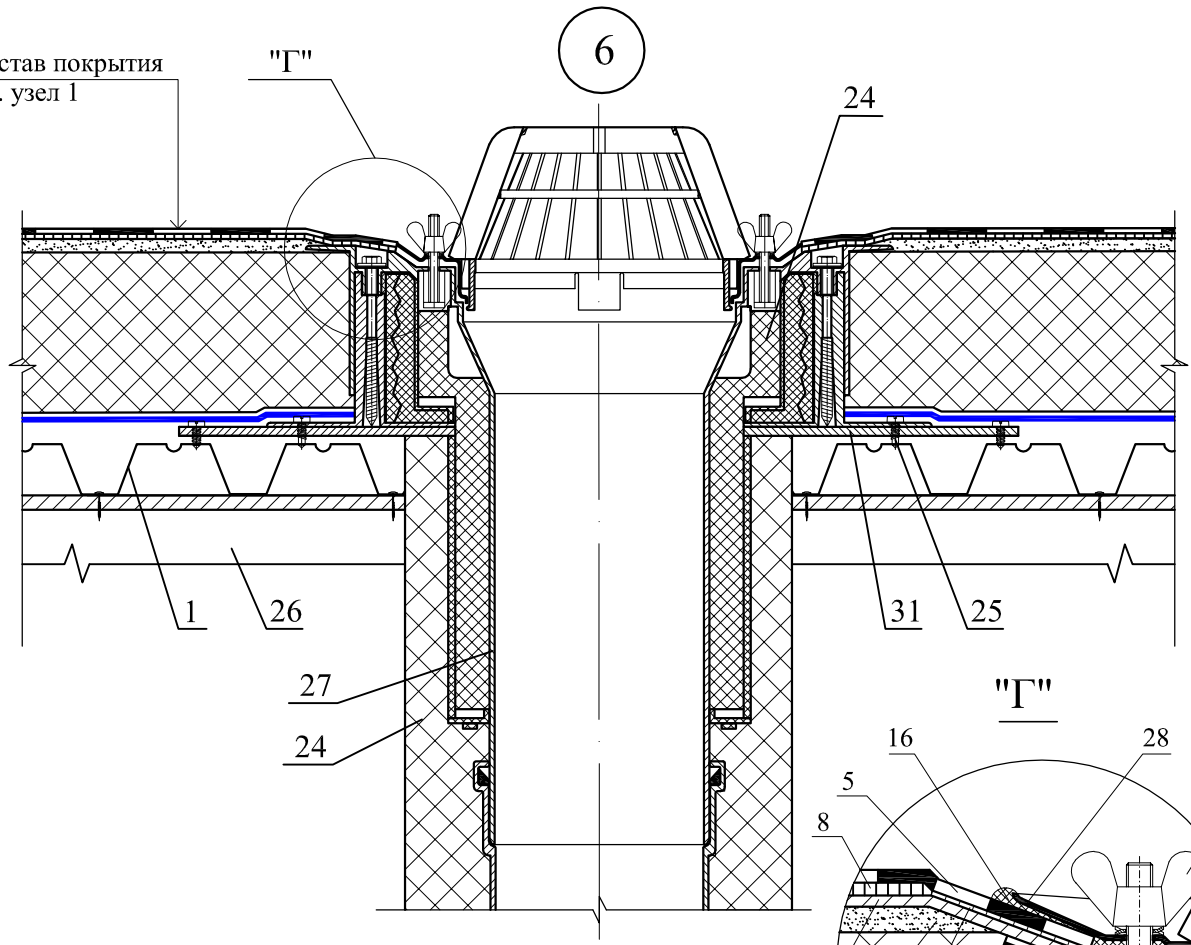


ООО "Гекса-нетканые материалы"  
 М 24.06/2011 - 4.3.2

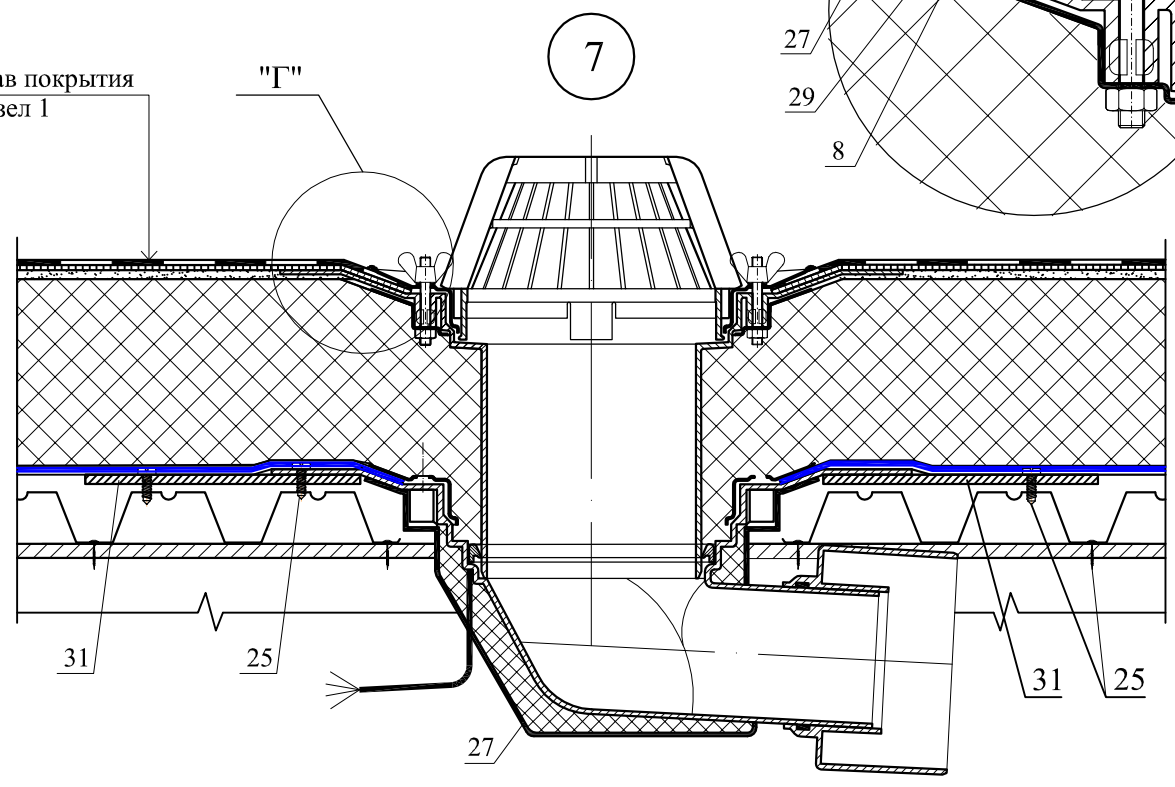
Изм.	Кол. уч.	Лист	№ док.	Подпись	Дата

Лист	4
------	---

Состав покрытия см. узел 1

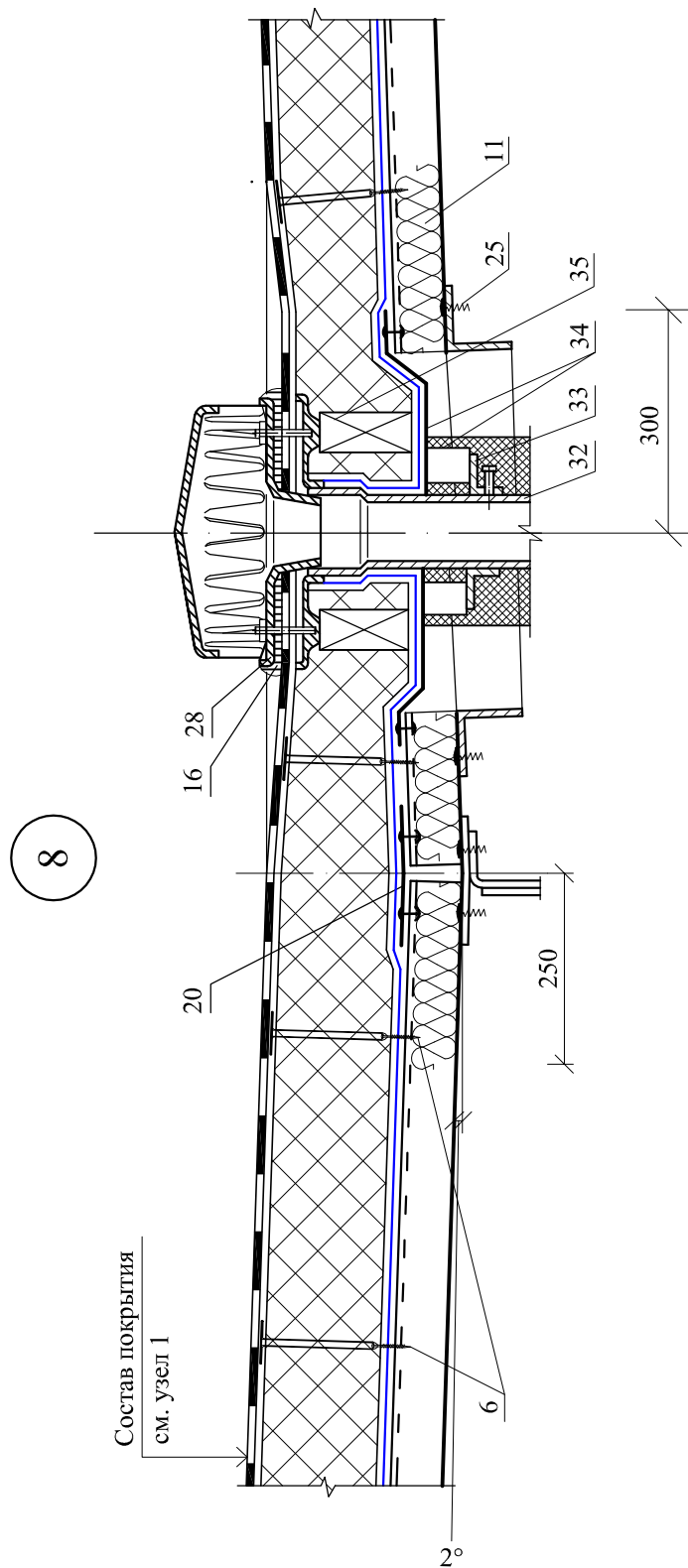


Состав покрытия см. узел 1



Изм.	Кол. уч.	Лист	№ док.	Подпись	Дата

ООО "Гекса-нетканые материалы"  
М 24.06/2011 - 4.3.2



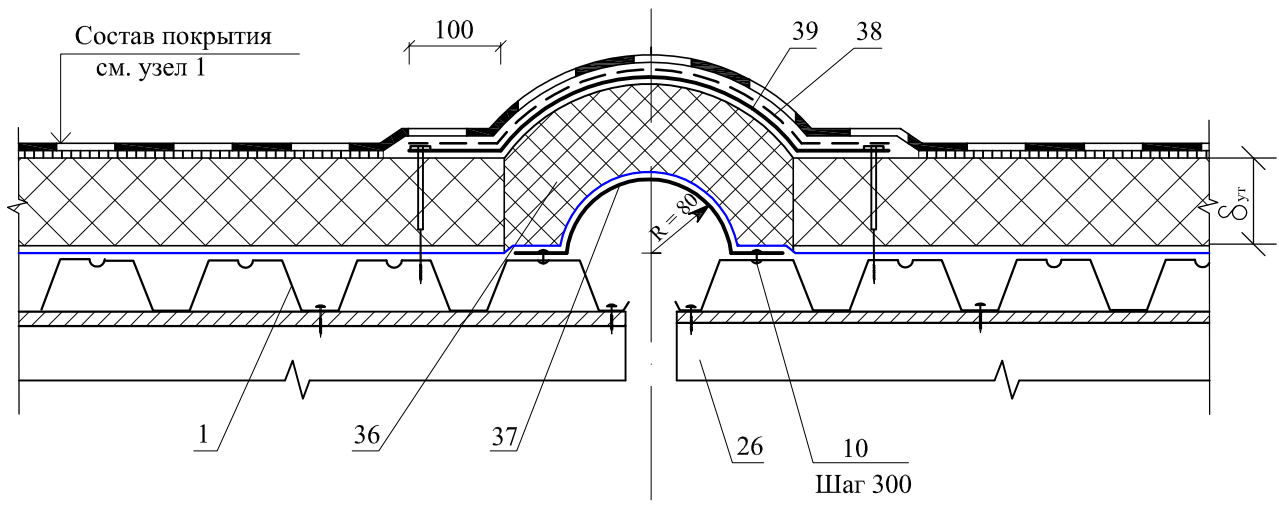
ООО "Гекса-нетканые материалы"  
М 24.06/2011 - 4.3.2

Лист

6

Изм.	Кол. уч.	Лист	№ док.	Подпись	Дата

9



Изм.	Кол. уч.	Лист	№ док.	Подпись	Дата

ООО "Гекса-нетканые материалы"  
М 24.06/2011 - 4.3.2

Лист
7





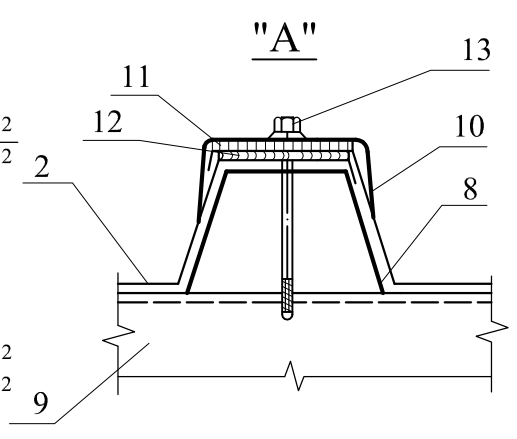
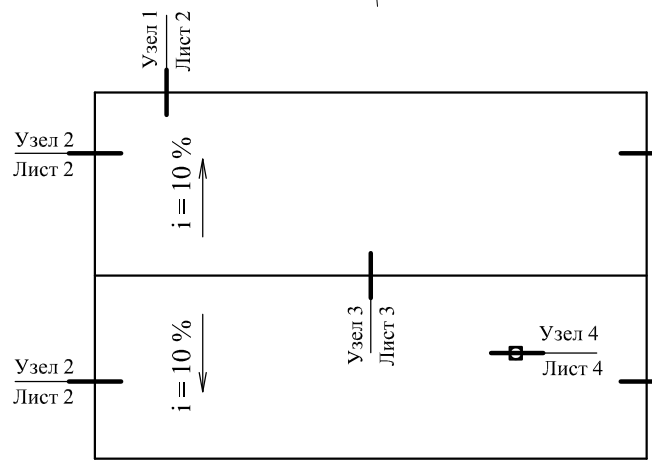
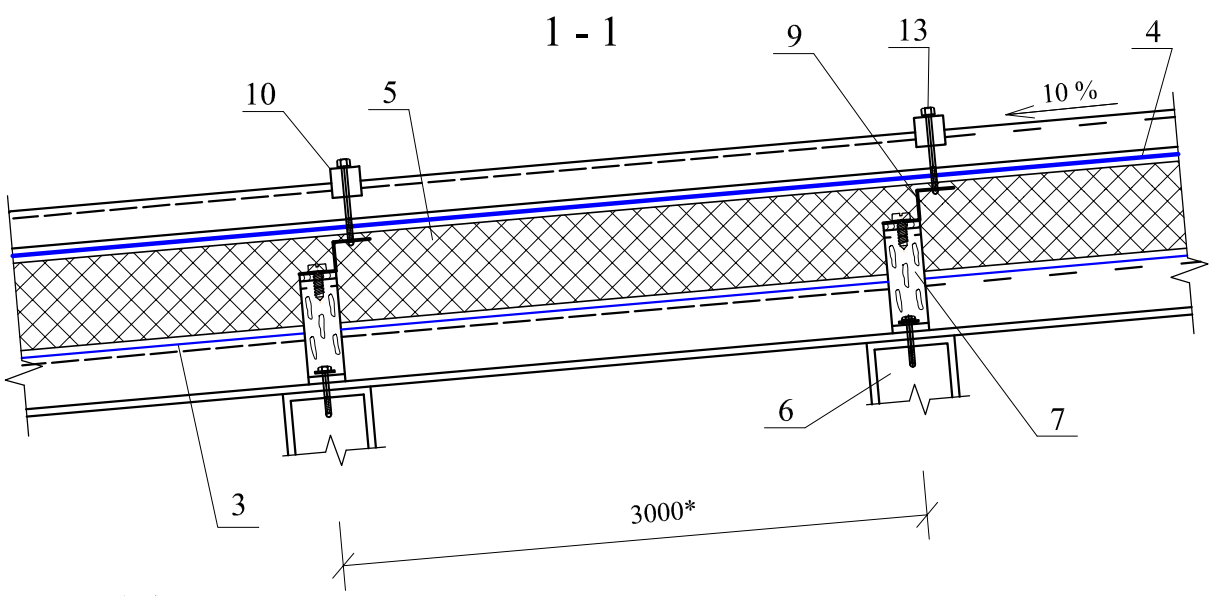
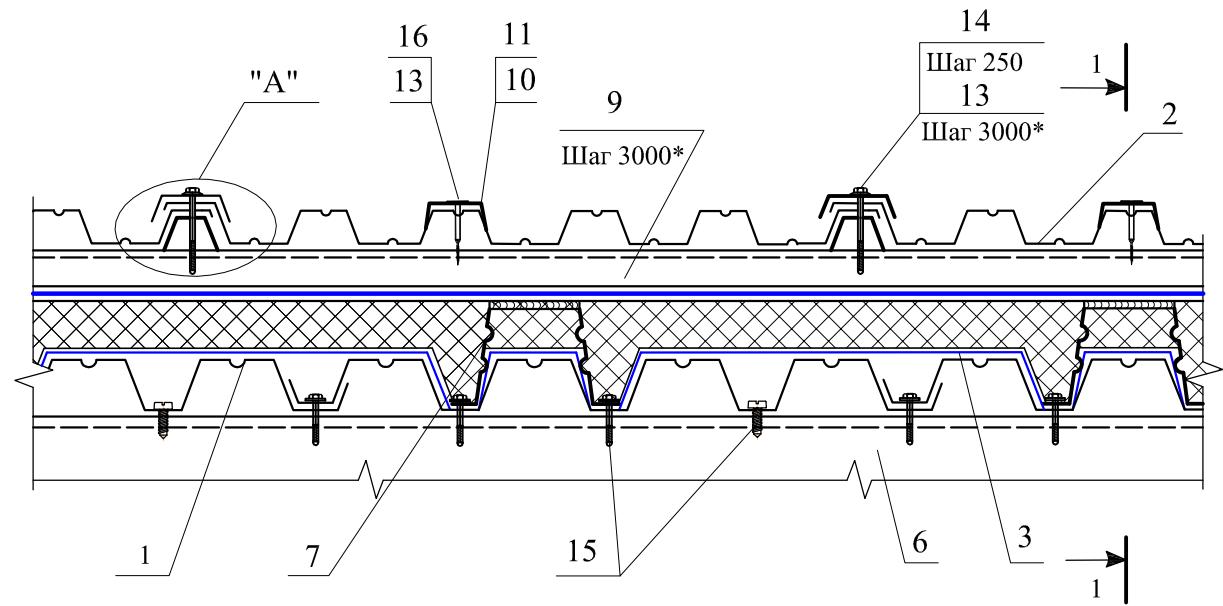
**4.3.3. ПОКРЫТИЯ (КРЫШИ) С НЕСУЩИМ  
ПРОФИЛИРОВАННЫМ НАСТИЛОМ И КРОВЛЕЙ ИЗ  
ОЦИНКОВАННЫХ СТАЛЬНЫХ ПРОФЛИСТОВ**



№ поз.	Наименование	№ поз.	Наименование
1	Несущий стальной профилированный настил	15	Винт самонарезающий В6х25
		16	Шайба неопреновая
2	Кровельный профилированный настил	17	Заглушка из из минераловатных плит ИЗОЛ Н30 или ИЗОЛ К3 100
3	Пароизоляция из плёнки «ИЗОСПАН» марок: «ИЗОСПАН С», «ИЗОСПАН D», «ИЗОСПАН RS», «ИЗОСПАН RM»		
4	Ветро- гидрозащита из пленки «ИЗОСПАН АМ», «ИЗОСПАН АS»	18	Стальная гребенка по форме профлиста
5	Теплоизоляция из минераловатных плит	19	Оцинкованная сталь $\delta = 0,8$ мм
6	Прогон	20	Защитный фартук из оцинкованной стали $\delta = 0,8$ мм
7	Опорный элемент – термопрофиль из стали $\delta = 3$ мм		
8	Элемент жесткости $\delta = 2$ мм	21	Гребенчатый уплотнитель из пористой резины
9	Дистанционный прогон 65×45×40×3	22	Труба
10	Шайба стальная	23	Стальной квадратный стакан с фланцем
11	Герметизирующая лента	24	Дополнительные прогоны
12	Мастика герметизирующая	25	Хомут
13	Винт самонарезающий В6×80	26	Зонт из оцинкованной стали
14	Заклепка комбинированная	27	Коньковый защитный фартук
		28	Уплотнитель по форме профнастила
		29	Капельник

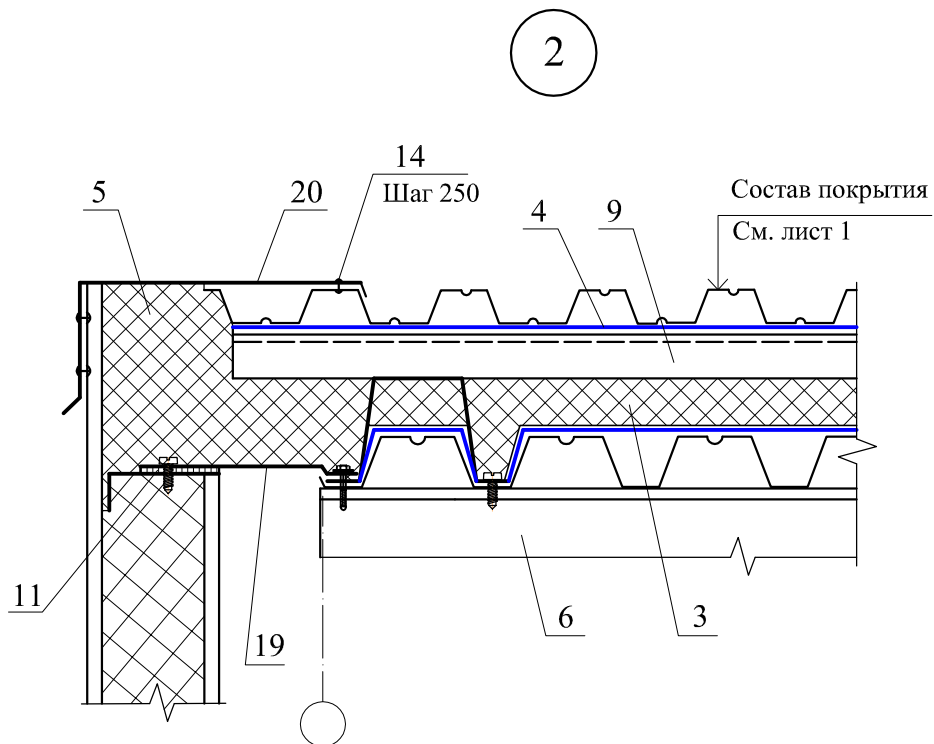
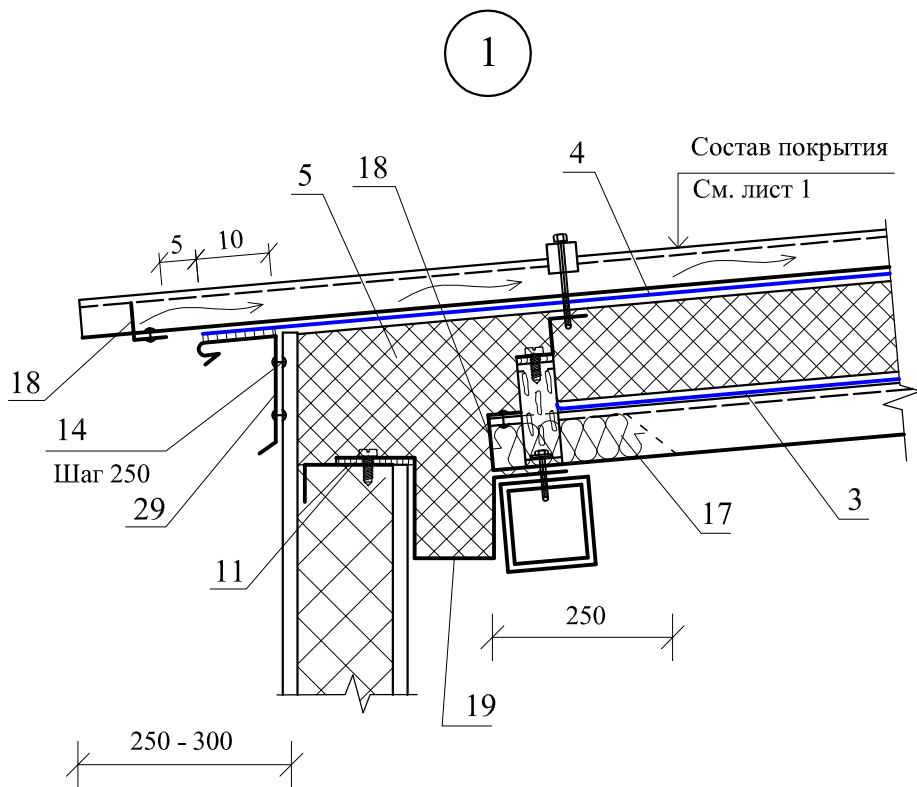
						<b>ООО «Гекса–нетканые материалы» М 24.06/2011 – 4.3.3</b>			
Изм.	Кол. уч.	Лист	№ док.	Подпись	Дата				
Зам. ген. дир.	Гликин С.М.					Экспликация материалов и деталей к узлам покрытий (крыш) с несущим профилированным настилом	Стадия	Лист	Листов
Рук. отд.	Воронин А.М.						МП	1	1
						<b>ОАО ЦНИИПРОМЗДАНИЙ г. Москва. 2011 г.</b>			



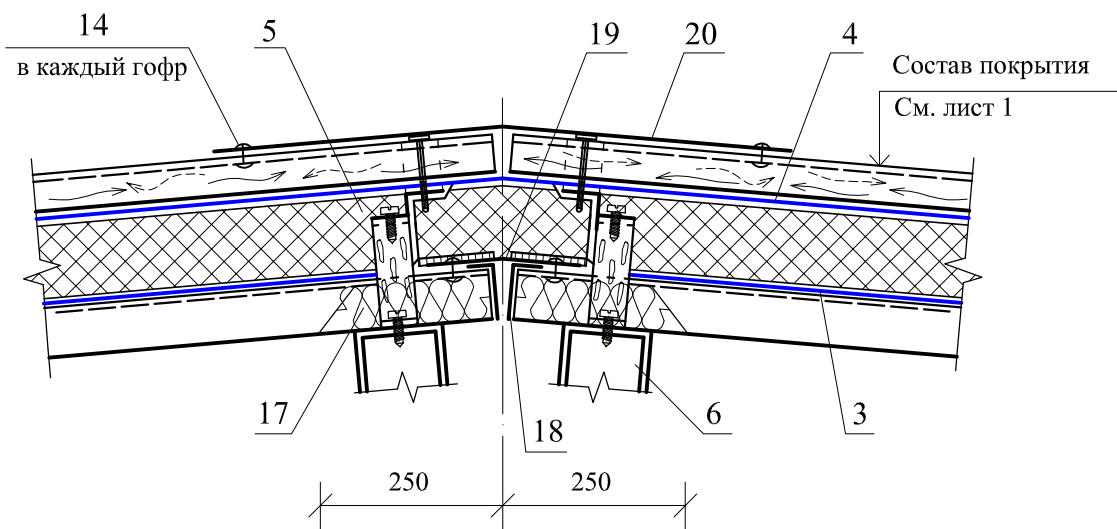


\* Условно принятый размер

<p>ООО "Гекса-нетканые материалы" М 24.06/2011 - 4.3.3</p>						
Изм.	Кол. уч.	Лист	№ док.	Подпись	Дата	
Зам. ген. дир.		Гликин С.М.				
Рук. отд.		Воронин А.М.				
<p>Покрытия (крыши) с несущим профилированным настилом и кровлей из оцинкованных стальных профлистов</p>				Стадия	Лист	Листов
				МП	1	5
				<p>ОАО ЦНИИПРОМЗДАНИЙ г. Москва 2011 г.</p>		



3

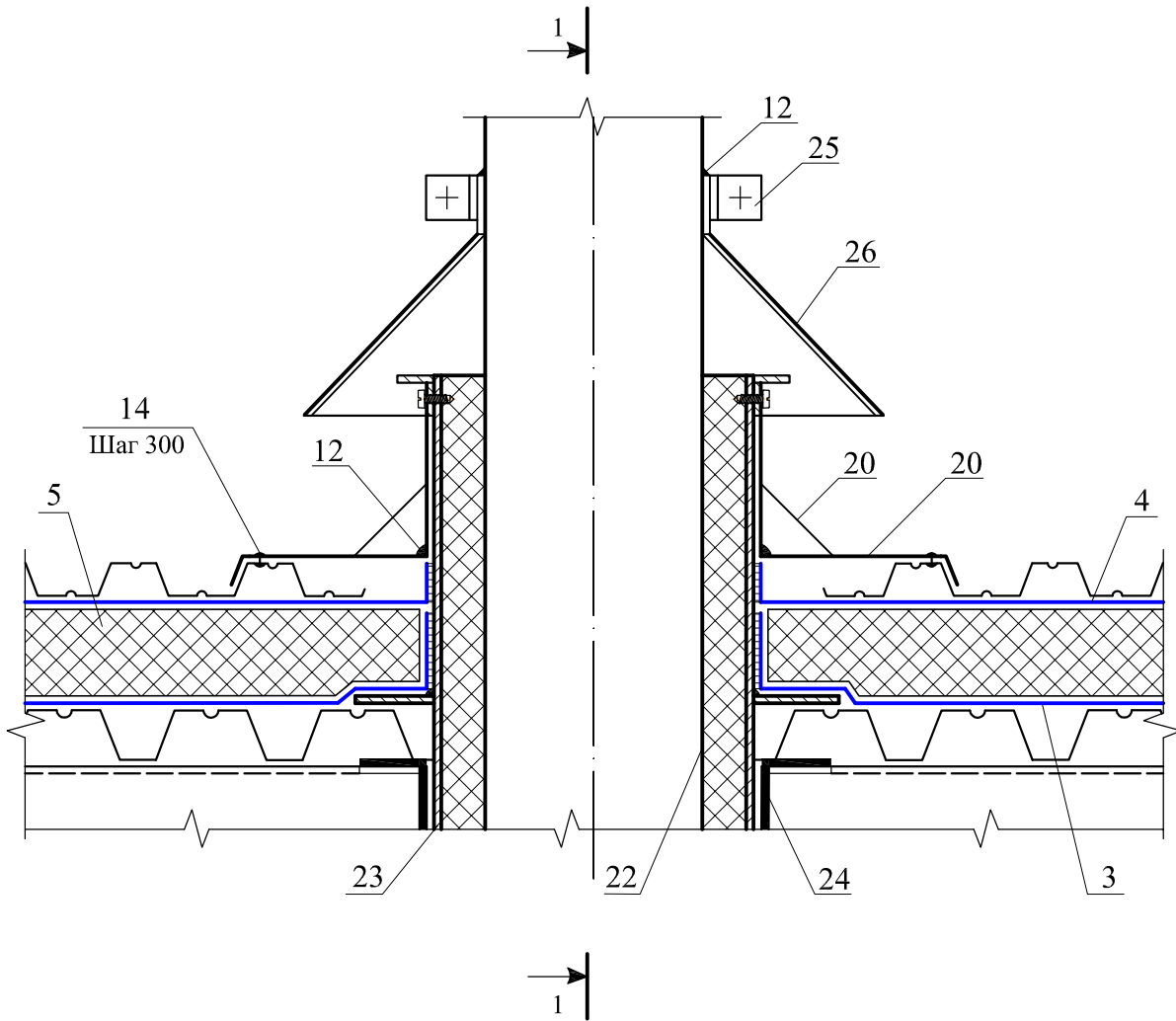


Изм.	Кол. уч.	Лист	№ док.	Подпись	Дата

ООО "Гекса-нетканые материалы"  
М 24.06/2011 - 4.3.3

Лист
3

4



ООО "Гекса-нетканые материалы"  
М 24.06/2011 - 4.3.3

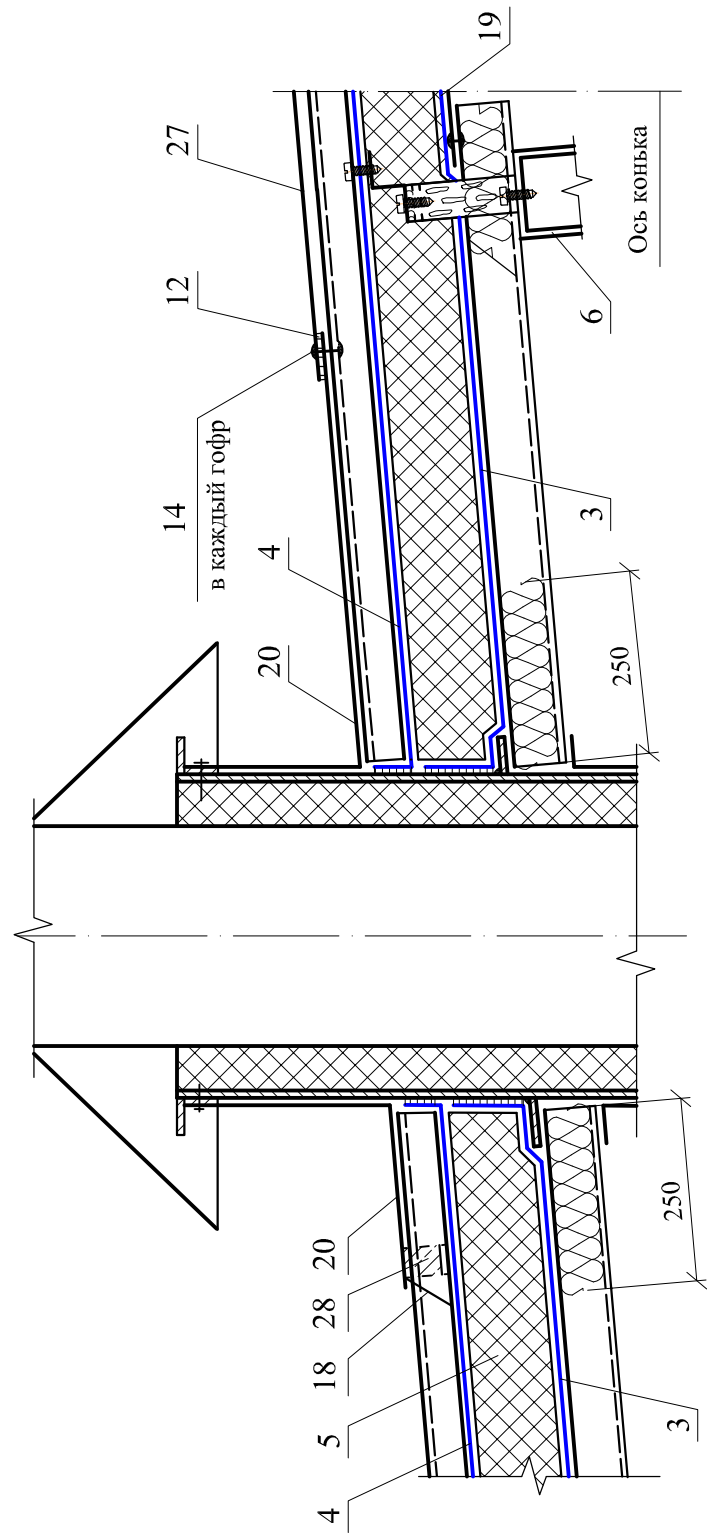
Лист

4

Изм.	Кол. уч.	Лист	№ док.	Подпись	Дата



1 - 1



Изм.	Кол. уч.	Лист	№ док.	Подпись	Дата

ООО "Гекса-нетканые материалы"  
 М 24.06/2011 - 4.3.3



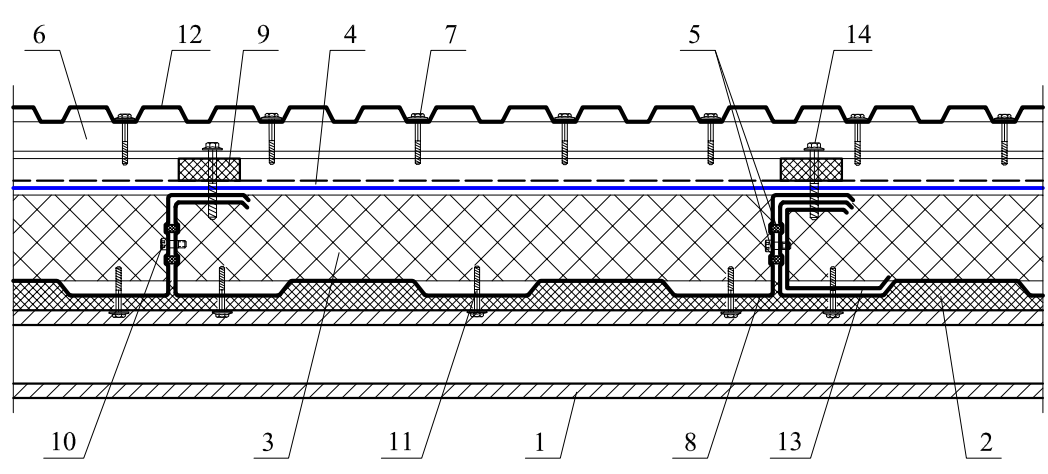
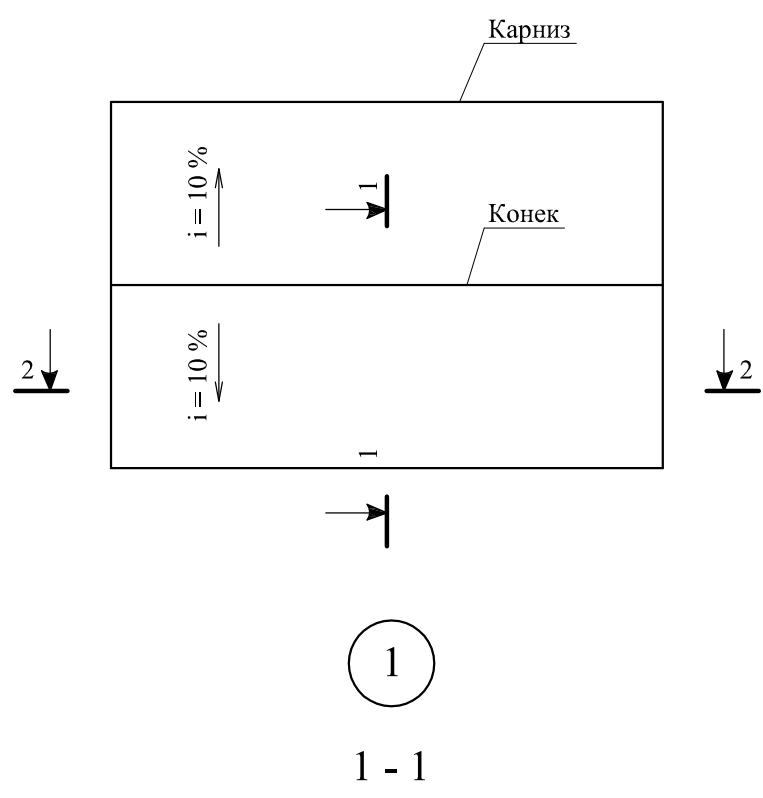
#### **4.3.4. ПОКРЫТИЯ (КРЫШИ) ИЗ СЭНДВИЧ-ПАНЕЛЕЙ ПОЭЛЕМЕНТНОЙ СБОРКИ**



№ поз.	Наименование	№ поз.	Наименование
1	Балка настила	11	Саморез 5,5×3,2 с ЭПДМ прокладкой
2	Уплотнитель колонна-сэндвич	12	Профлист НС-35
3	Теплоизоляция из минераловатных плит	13	Элемент жесткости (по проекту)
4	Ветро- гидрозащитная пленка «ИЗО-СПАН АМ», «ИЗОСПАН АS»	14	Саморез 4,8×28 оцинкованный с ЭПДМ прокладкой
5	Уплотнитель сэндвича горизонтальный	15	Пароизоляция из плёнки «ИЗОСПАН» марок: «ИЗОСПАН В», «ИЗОСПАН С», «ИЗОСПАН D», «ИЗОСПАН RS», «ИЗОСПАН RM», «ИЗОСПАН FS», «ИЗОСПАН FD», «ИЗОСПАН FX»
6	Шляпный профиль КПШ-50×20		
7	Саморез 4,8×28 с ЭПДМ прокладкой		
8	Сэндвич-профиль МПСП	16	Сэндвич-профиль акустический
9	Термовставка		
10	Саморез 4,2×16 с пресс-шайбой		

						<b>ООО «Гекса–нетканые материалы» М 24.06/2011 – 4.3.4</b>			
Изм.	Кол. уч.	Лист	№ док.	Подпись	Дата				
Зам. ген. дир.	Гликин С.М.					Экспликация материалов и деталей к узлам покрытий (крыш) из сэндвич-панелей поэлементной сборки	Стадия	Лист	Листов
Рук. отд.	Воронин А.М.						МП	1	1
						<b>ОАО ЦНИИПРОМЗДАНИЙ г. Москва. 2011 г.</b>			

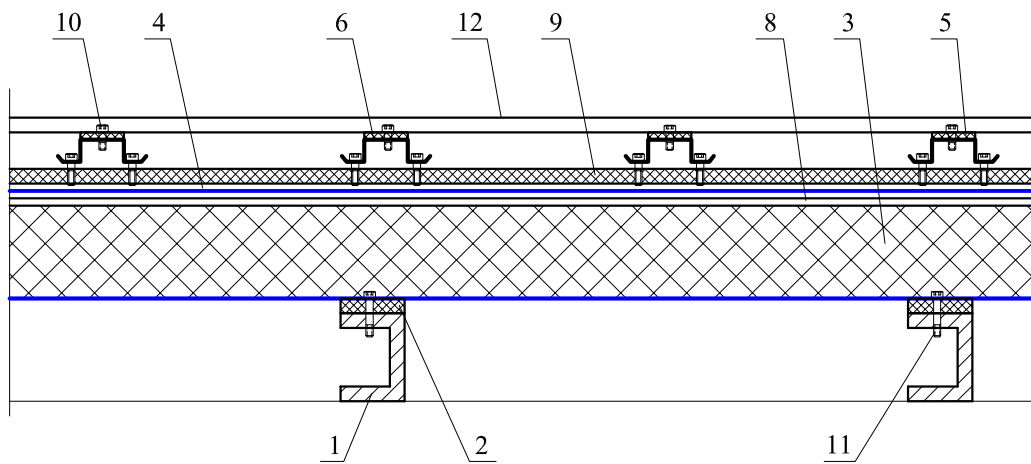




<p>ООО "Гекса-нетканые материалы"</p> <p>М 24.06/2011 - 4.3.4</p>					
Изм.	Кол. уч.	Лист	№ док.	Подпись	Дата
Зам. ген. дир.		Гликин С.М.			
Рук. отд.		Воронин А.М.			
<p>Покрытия (крыши) из сэндвич-панелей поэлементной сборки</p>				Стадия	Лист
				МП	1
				Листов	2
<p>ОАО ЦНИИПРОМЗДАНИЙ г. Москва 2011 г.</p>					

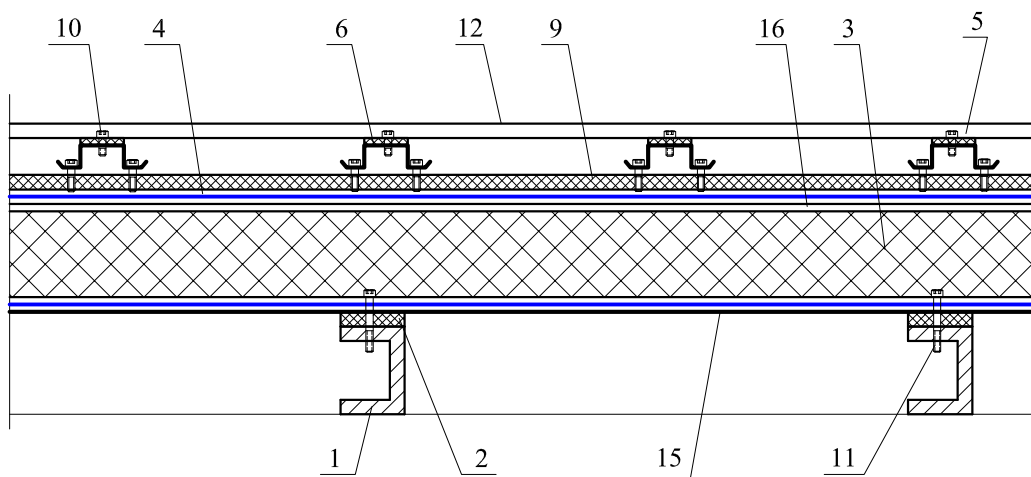
2

2 - 2



3

по 2 - 2



ООО "Гекса-нетканые материалы"  
М 24.06/2011 - 4.3.4

Лист

2

Изм.	Кол. уч.	Лист	№ док.	Подпись	Дата



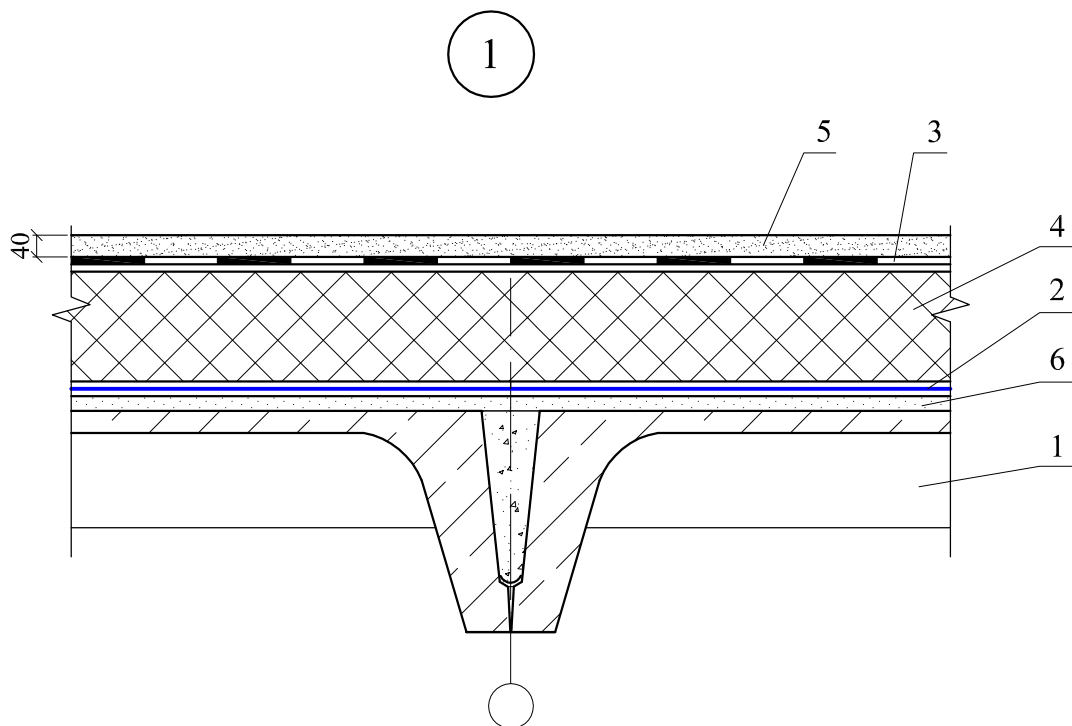
**РАЗДЕЛ 5**  
**ЧЕРДАЧНЫЕ ПЕРЕКРЫТИЯ**



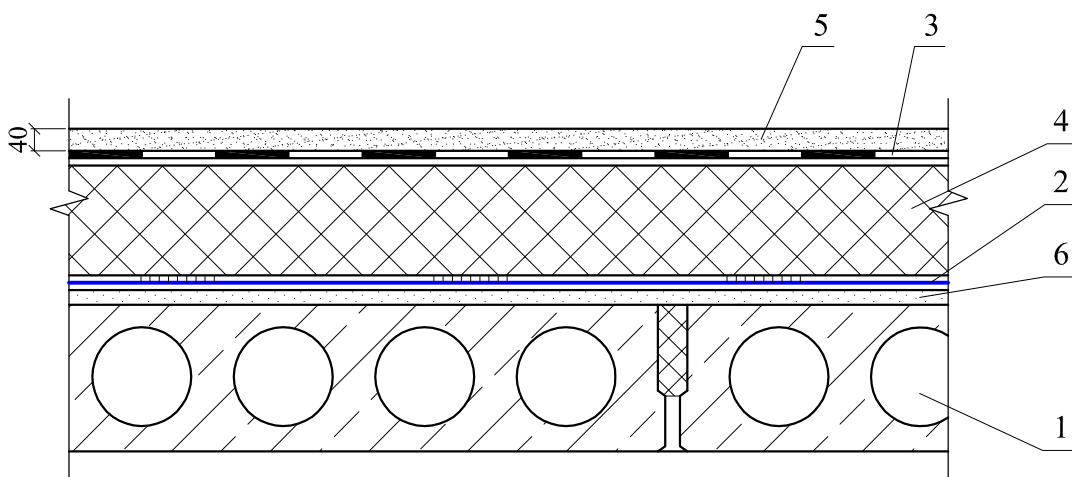
№ поз.	Наименование	№ поз.	Наименование
1	Железобетонная плита перекрытия	3	Слой рулонного наплавляемого материала
2	Пароизоляция из плёнки «ИЗОСПАН» марок: «ИЗОСПАН С», «ИЗОСПАН D», «ИЗОСПАН RS» или «ИЗОСПАН RM», с проклейкой мест нахлёста соединительной лентой «ИЗОСПАН KL», «ИЗОСПАН SL», «ИЗОСПАН ML proff»	4	Теплоизоляция из минераловатных плит
		5	Армированная цементно-песчаная стяжка
		6	Выравнивающая стяжка
		7	Деревянная балка перекрытия
		8	Деревянный щит
		2а	Пароизоляция из плёнки «ИЗОСПАН» марок: «ИЗОСПАН В», «ИЗОСПАН С», «ИЗОСПАН RS», «ИЗОСПАН FS», «ИЗОСПАН FD», «ИЗОСПАН FX», с проклейкой мест нахлёста соединительной лентой «ИЗОСПАН KL», «ИЗОСПАН SL», «ИЗОСПАН ML proff»
10	Штукатурка		

						<b>ООО «Гекса–нетканые материалы»</b>					
						<b>М 24.06/2011 – 5</b>					
Изм.	Кол. уч.	Лист	№ док.	Подпись	Дата				Стадия	Лист	Листов
Зам. ген. дир.	Гликин С.М.								МП	1	1
Рук. отд.	Воронин А.М.					Экспликация материалов и деталей к узлам чердачных перекрытий			ОАО ЦНИИПРОМЗДАНИЙ г. Москва. 2011 г.		





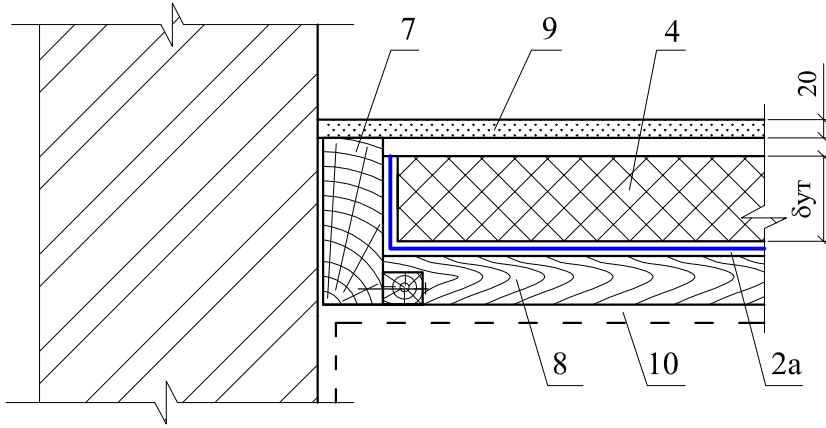
1



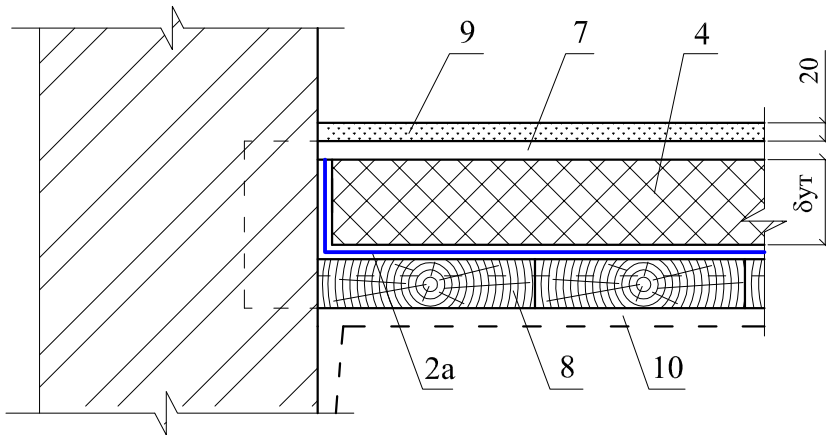
2

ООО "Гекса-нетканые материалы" М 24.06/2011 - 5						
Изм.	Кол. уч.	Лист	№ док.	Подпись	Дата	
Зам. ген. дир.		Гликин С.М.				
Рук. отд.		Воронин А.М.				
Чердачные перекрытия				Стадия МП	Лист 1	Листов 2
ОАО ЦНИИПРОМЗДАНИЙ г. Москва 2011 г.						

3



4



Изм.	Кол. уч.	Лист	№ док.	Подпись	Дата

**РАЗДЕЛ 6**  
**ОГРАЖДАЮЩИЕ КОНСТРУКЦИИ МАНСАРД**

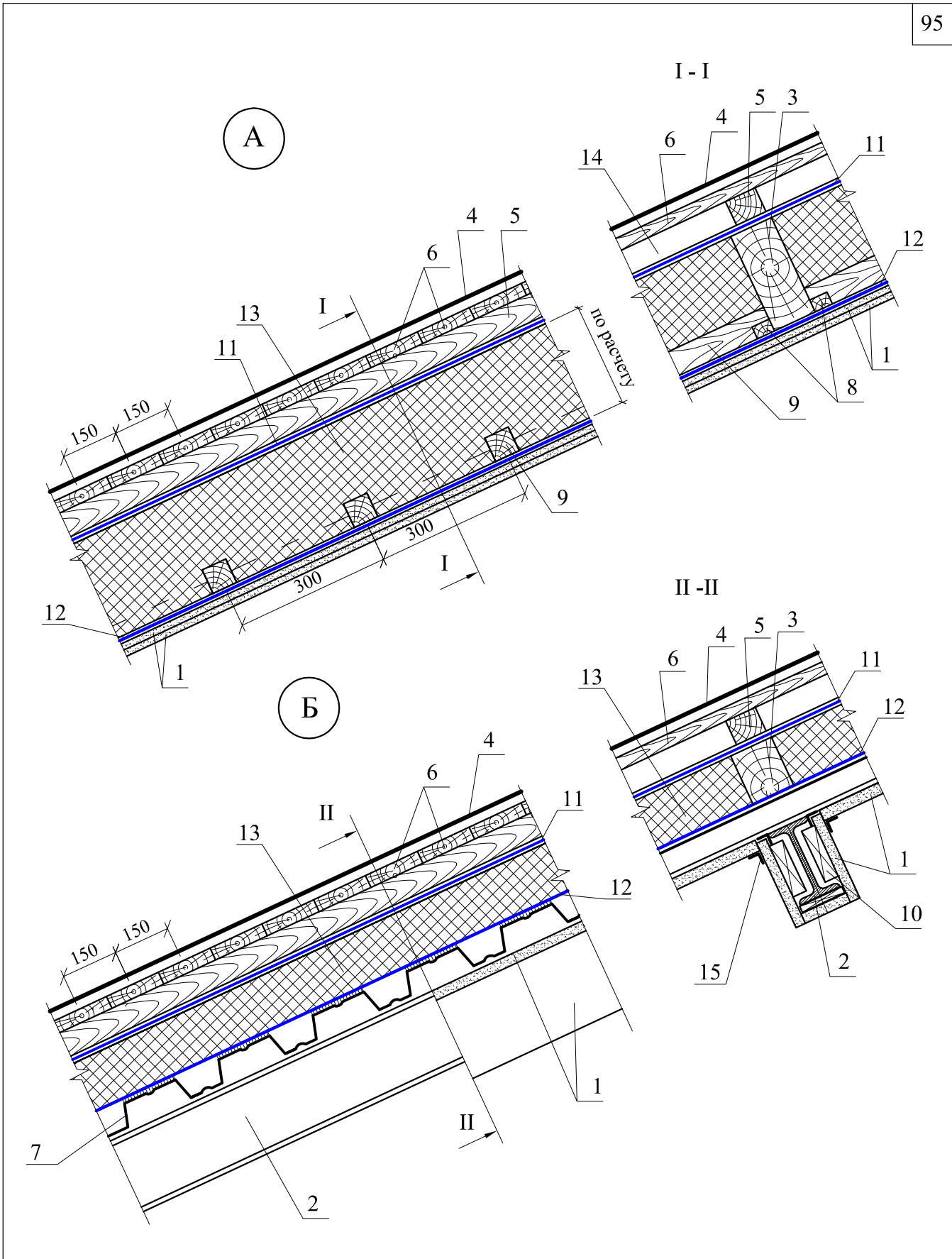




№ поз.	Наименование	№ поз.	Наименование
1	Гипсокартонный или гипсоволокнистый лист КНАУФ (2 слоя) или другой по ГОСТ 6266-97 или ГОСТ Р 51829-2001	19	Точечный коньковый аэратор
		20	Обрешётка
		21	Крепление конькового бруса
		21а	Коньковый брус
2	Стропило стальное	21б	Коньковая черепица
3	Стропило деревянное	21в	Хребтовая стропильная нога
4	Кровля из гибкой черепицы	22	Вентиляционное отверстие (шаг 500 мм)
4а	Кровля из цементно-песчаной черепицы	23	Сплошной коньковый аэратор
4б		24	Кровельный низкий вентилятор скатного типа
4в	Кровля из оцинкованной стали	25	Кровельный высокий вентилятор скатного типа
4г	Подкладочный ковер		
5	Контробрешетка	26	Штукатурка
6	Сплошной настил из обрезной доски, влагостойкой фанеры или плит OSB	27	Герметик
		28	Разжелобок
7	Стальной профлист	29	Дымовая труба
8	Деревянный брус 40×30 мм	30	Металлическая планка
9	Деревянный брус 60×40 мм	31	Ендовный ковер
10	Вкладыш из гипсокартона	32	Треугольная рейка
11	Ветро- гидрозащитная мембрана «ИЗОСПАН АМ», «ИЗОСПАН АS»	33	Капельник
		34	Крюк водостока
12	Пароизоляция из плёнки «ИЗОСПАН» марок: «ИЗОСПАН В», «ИЗОСПАН С», «ИЗОСПАН RS», «ИЗОСПАН FS», «ИЗОСПАН FD», «ИЗОСПАН FX». (Проклейка мест нахлёста соединительной лентой «ИЗОСПАН KL», «ИЗОСПАН SL», «ИЗОСПАН FL» или «ИЗОСПАН ML proff»)	35	Подшивка вагонкой
		36	Каркас из досок
		37	Несущая стена
		38	Зажим (кляммер) коньковой черепицы
		39	Коньковый прогон
		40	Гибкие связи
		41	Анкер стропила
		42	Мауэрлат
13	Теплоизоляция из минераловатных плит	43	Гидроизоляция из «ИЗОСПАНА D»
		44	Кобылка
14	Вентилируемая воздушная прослойка	45	Защитно-декоративная стенка
15	Защитная перфорированная металлизированная лента	46	Анкер мауэрлата
		47	Цементно-песчаный раствор
16	Битумно-полимерная мастика	48	Блоки
17	Оконный оклад «VELUX»	49	Самоклеящийся рулонный материал
18	Вентиляционное отверстие	50	Дренажный желобок

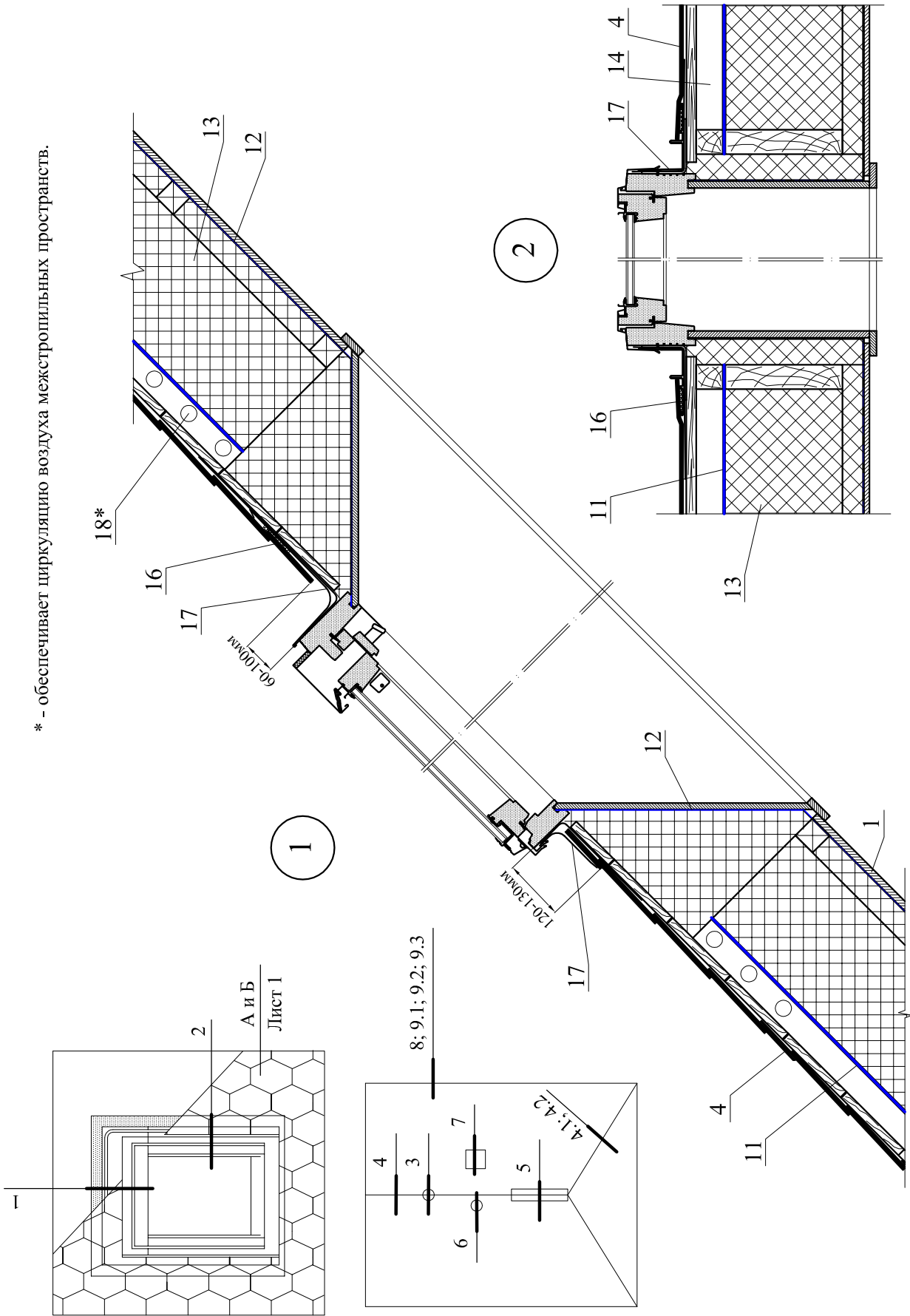
						<b>ООО «Гекса–нетканые материалы» М 24.06/2011 – 6</b>			
Изм.	Кол. уч.	Лист	№ док.	Подпись	Дата				
Зам. ген. дир.		Гликин С.М.				Экспликация материалов и деталей к узлам ограждающих конструкций мансард (скатных крыш)	Стадия	Лист	Листов
Рук. отд.		Воронин А.М.					МП	1	1
							<b>ОАО ЦНИИПРОМЗДАНИЙ г. Москва. 2011 г.</b>		





<p>ООО "Гекса-нетканые материалы" М 24.06/2011 - 6</p>					
Изм.	Кол. уч.	Лист	№ док.	Подпись	Дата
Зам. ген. дир.		Гликин С.М.			
Рук. отд.		Воронин А.М.			
Ограждающие конструкции мансард				Стадия	Лист
				МП	1
				Листов	9
<p>ОАО ЦНИИПРОМЗДАНИЙ г. Москва 2011 г.</p>					

\* - обеспечивает циркуляцию воздуха межстропильных пространств.

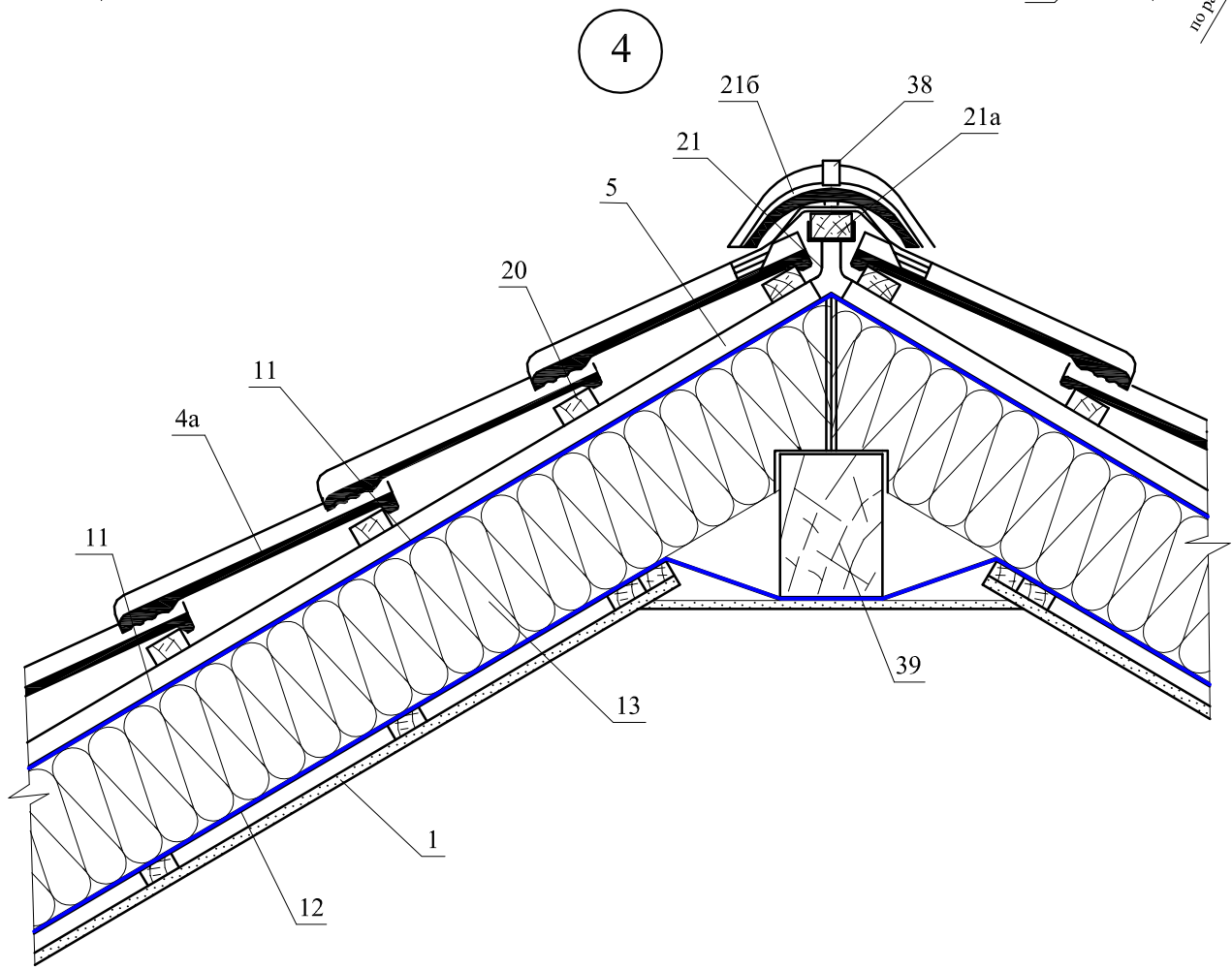
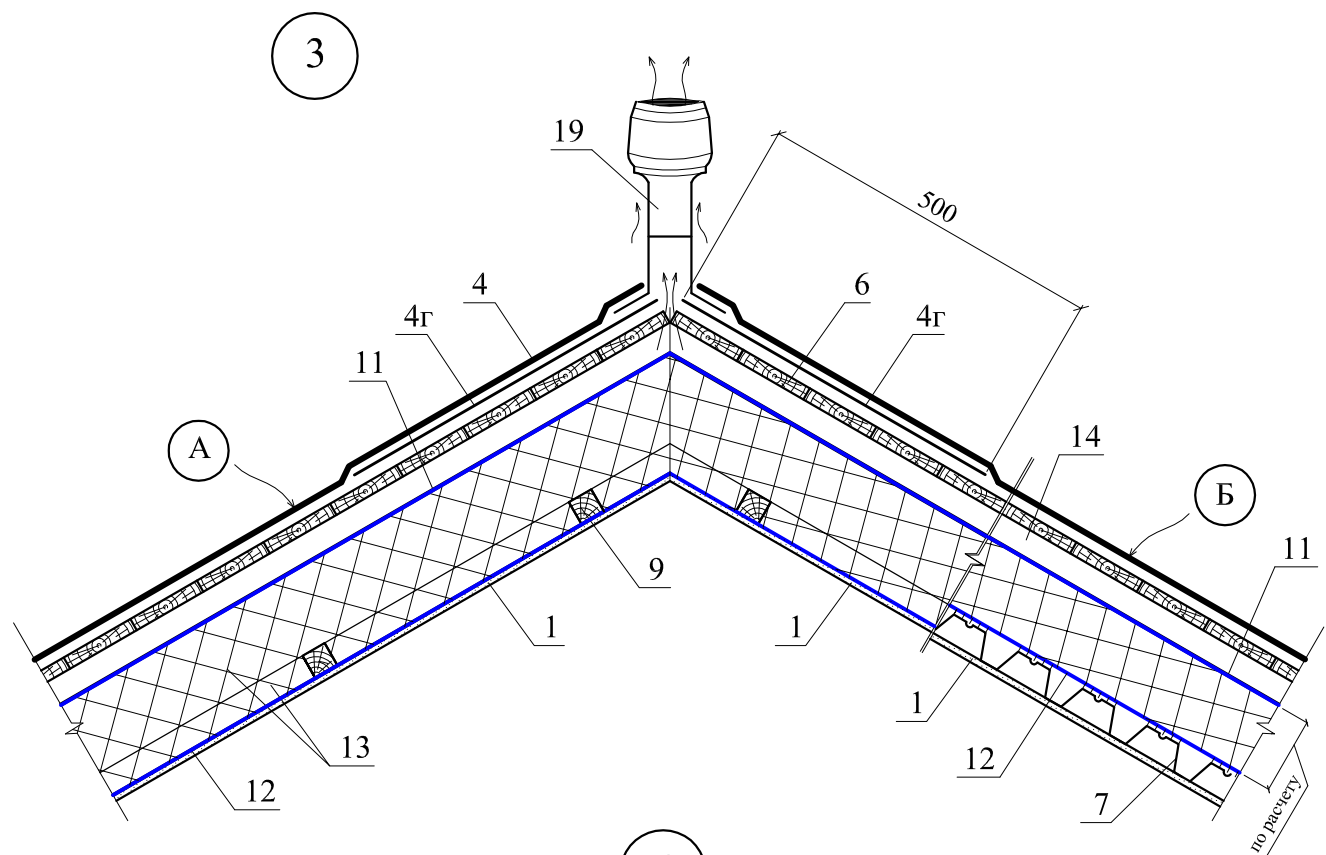


ООО "Гекса-нетканые материалы"  
М 24.06/2011 - 6

Лист

2

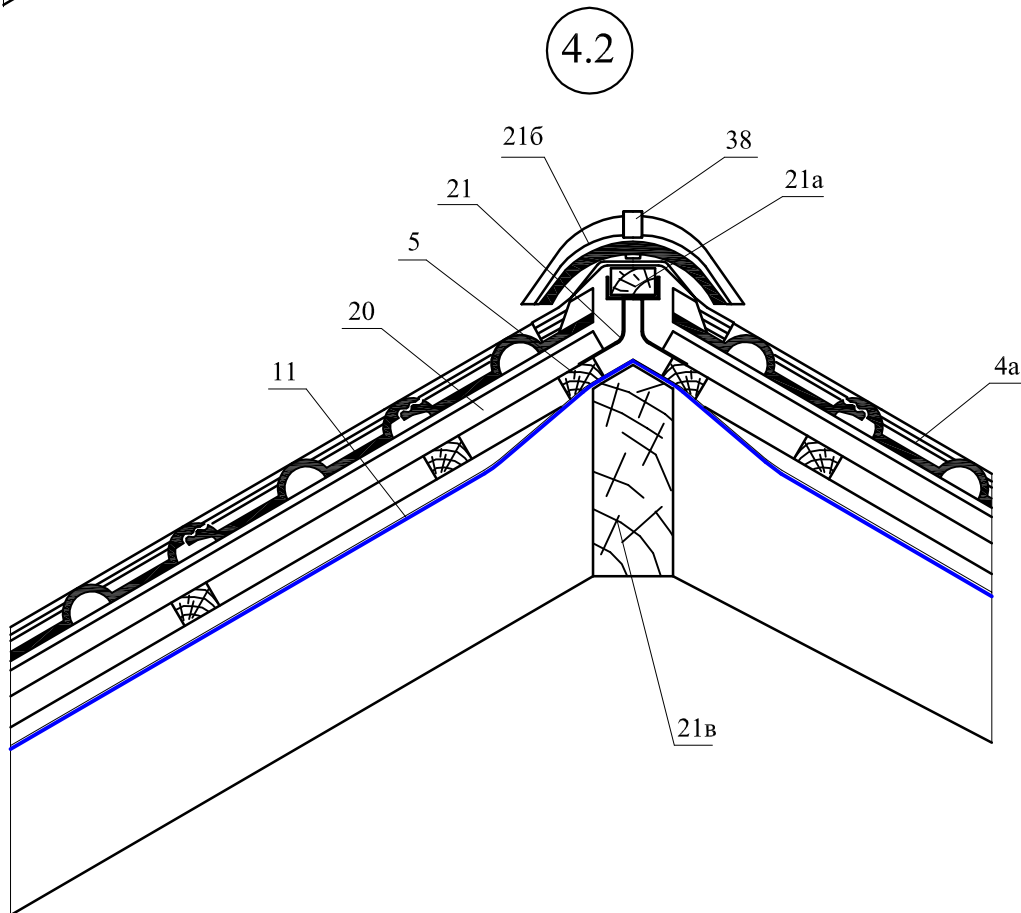
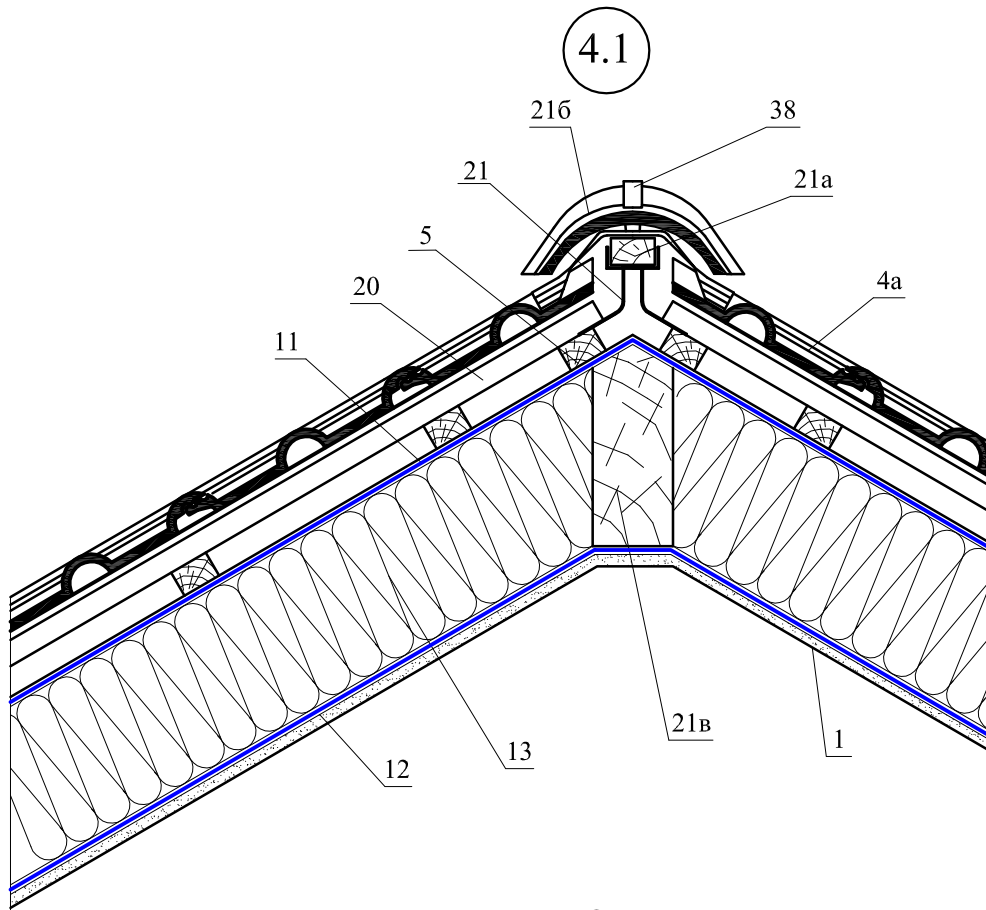
Изм.	Кол. уч.	Лист	№ док.	Подпись	Дата



Изм.	Кол. уч.	Лист	№ док.	Подпись	Дата

ООО "Гекса-нетканые материалы"  
 М 24.06/2011 - 6

Лист
3

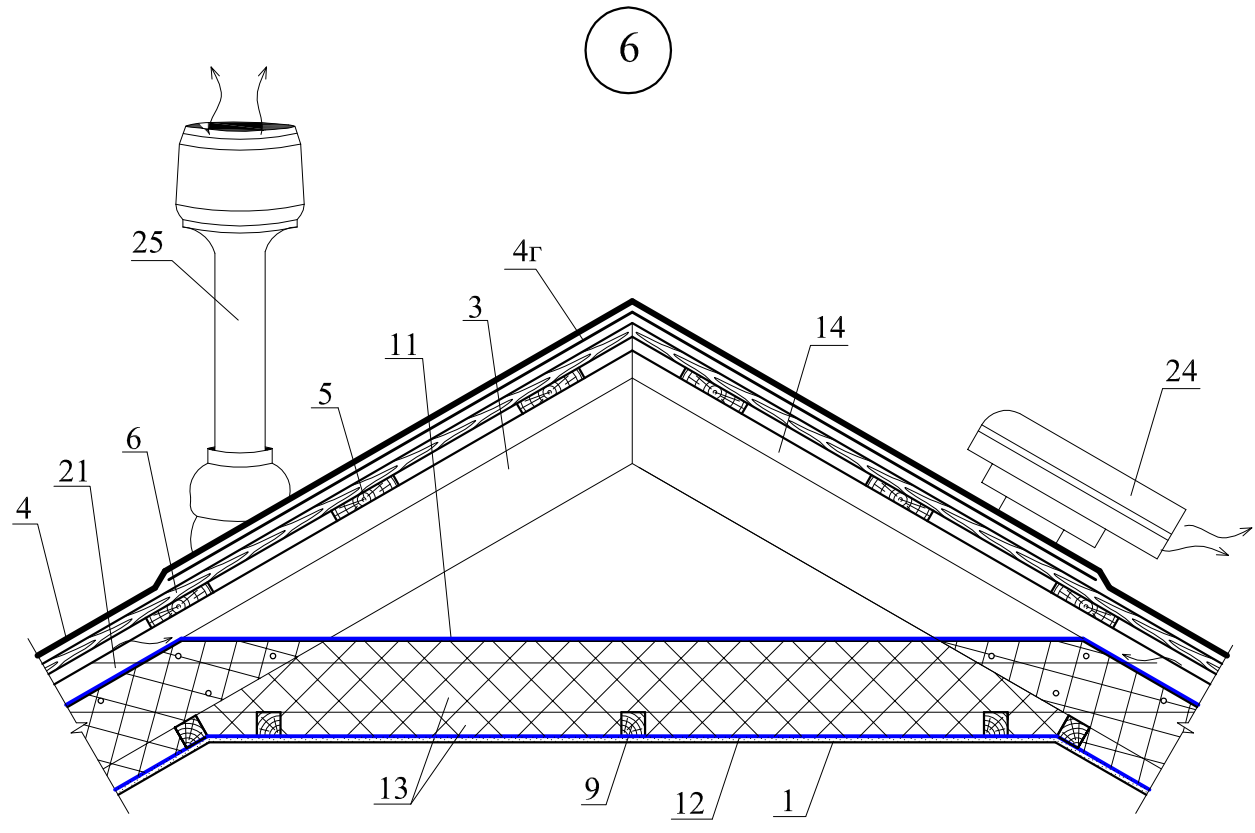
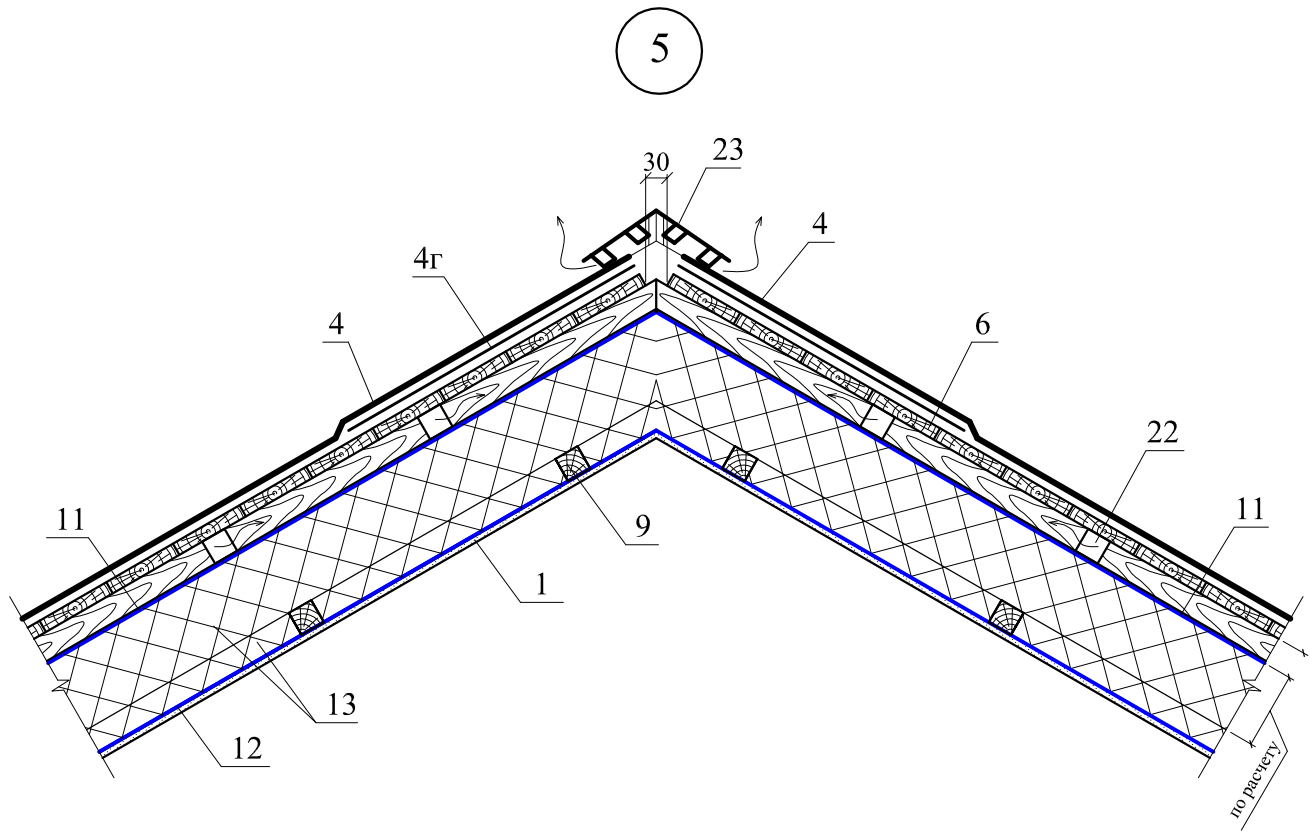


ООО "Гекса-нетканые материалы"  
 М 24.06/2011 - 6

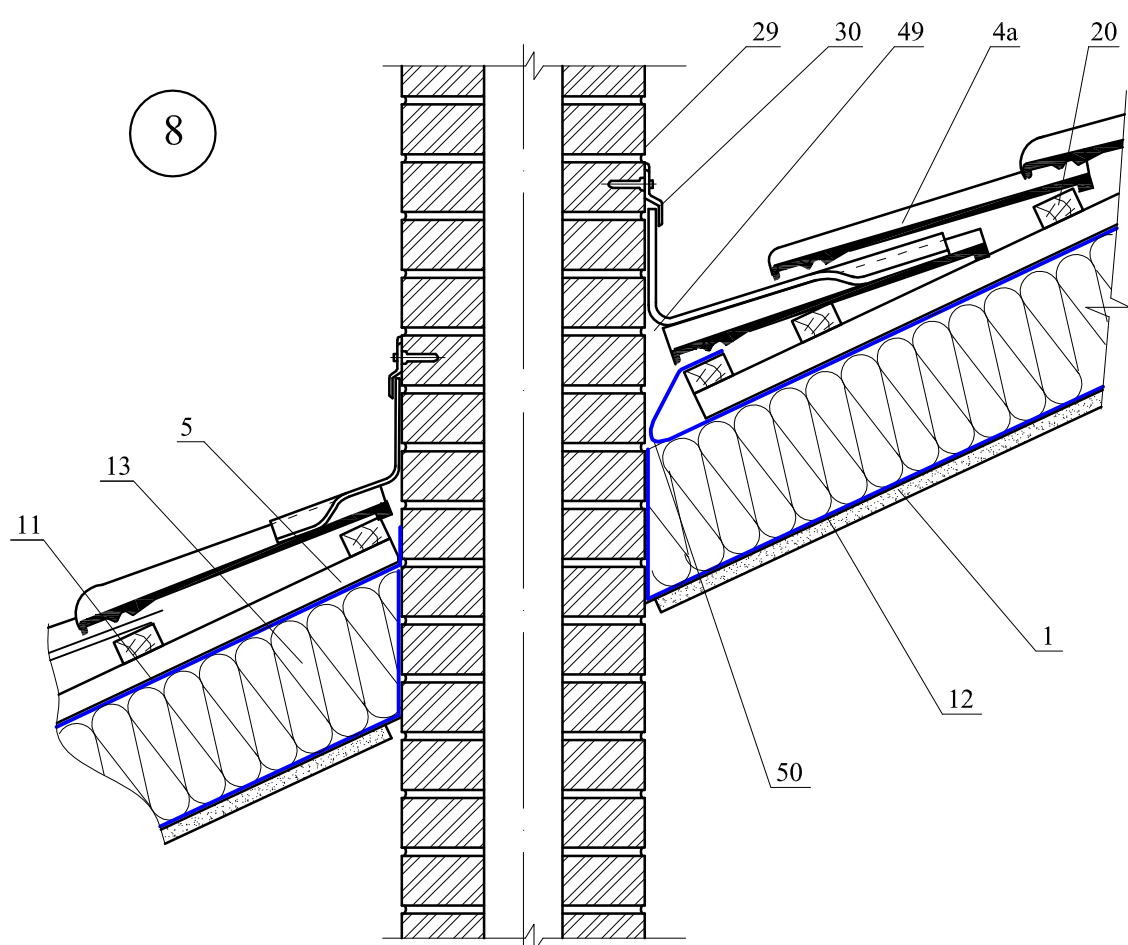
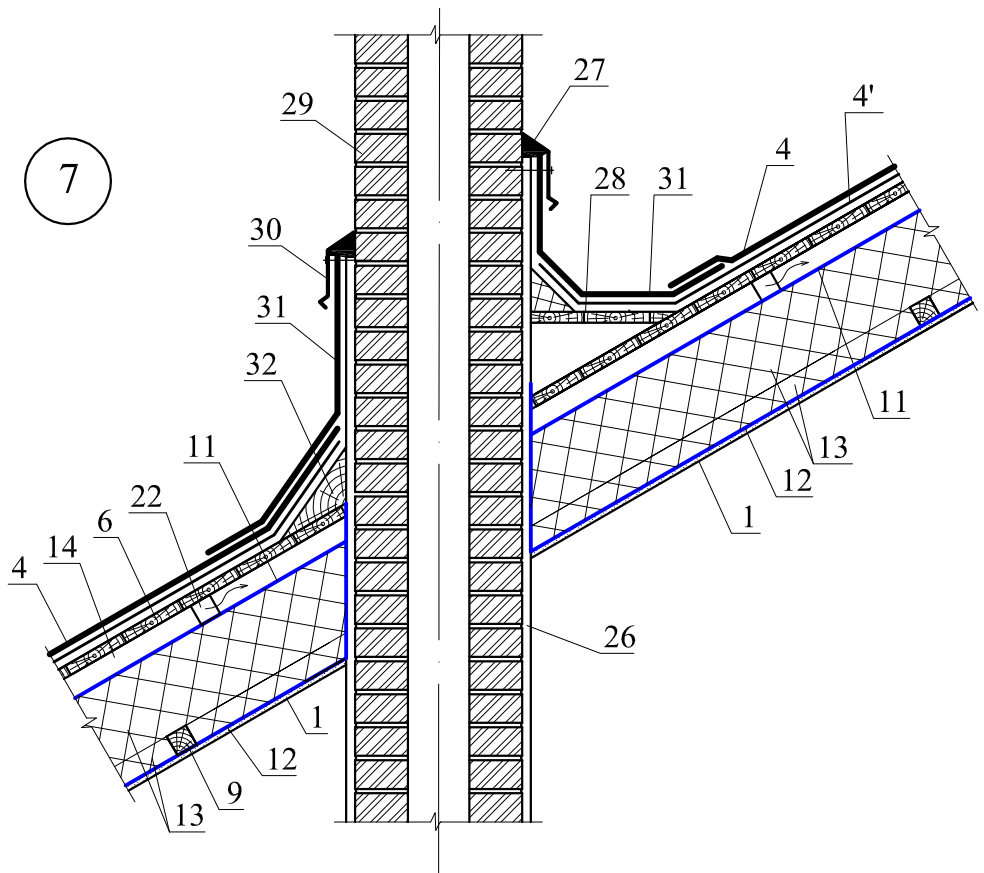
Лист

4

Изм.	Кол. уч.	Лист	№ док.	Подпись	Дата



						ООО "Гекса-нетканые материалы" М 24.06/2011 - 6	Лист
Изм.	Кол. уч.	Лист	№ док.	Подпись	Дата		5



ООО "Гекса-нетканые материалы"  
 М 24.06/2011 - 6

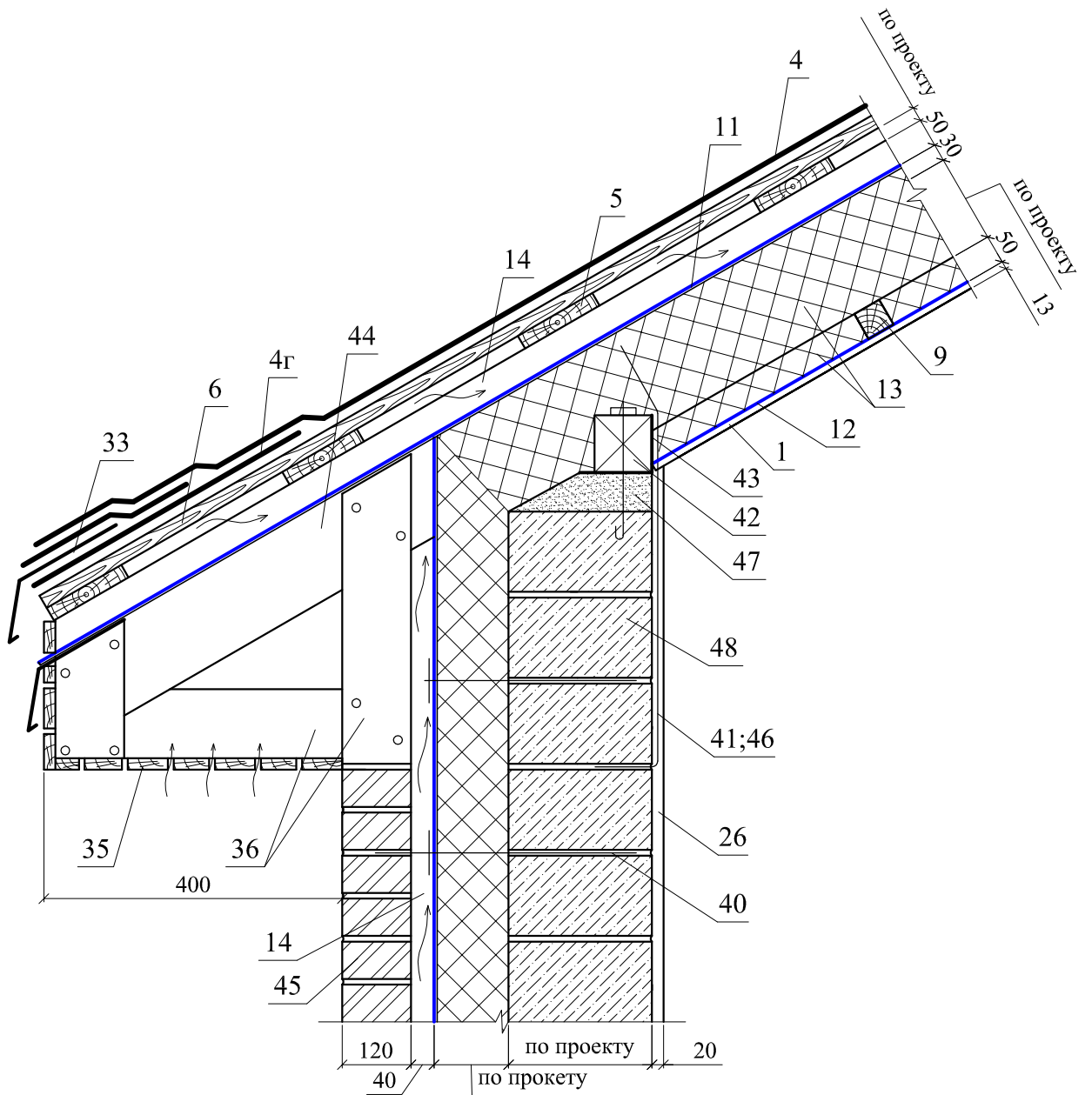
Лист

6

Изм.	Кол. уч.	Лист	№ док.	Подпись	Дата



9.1

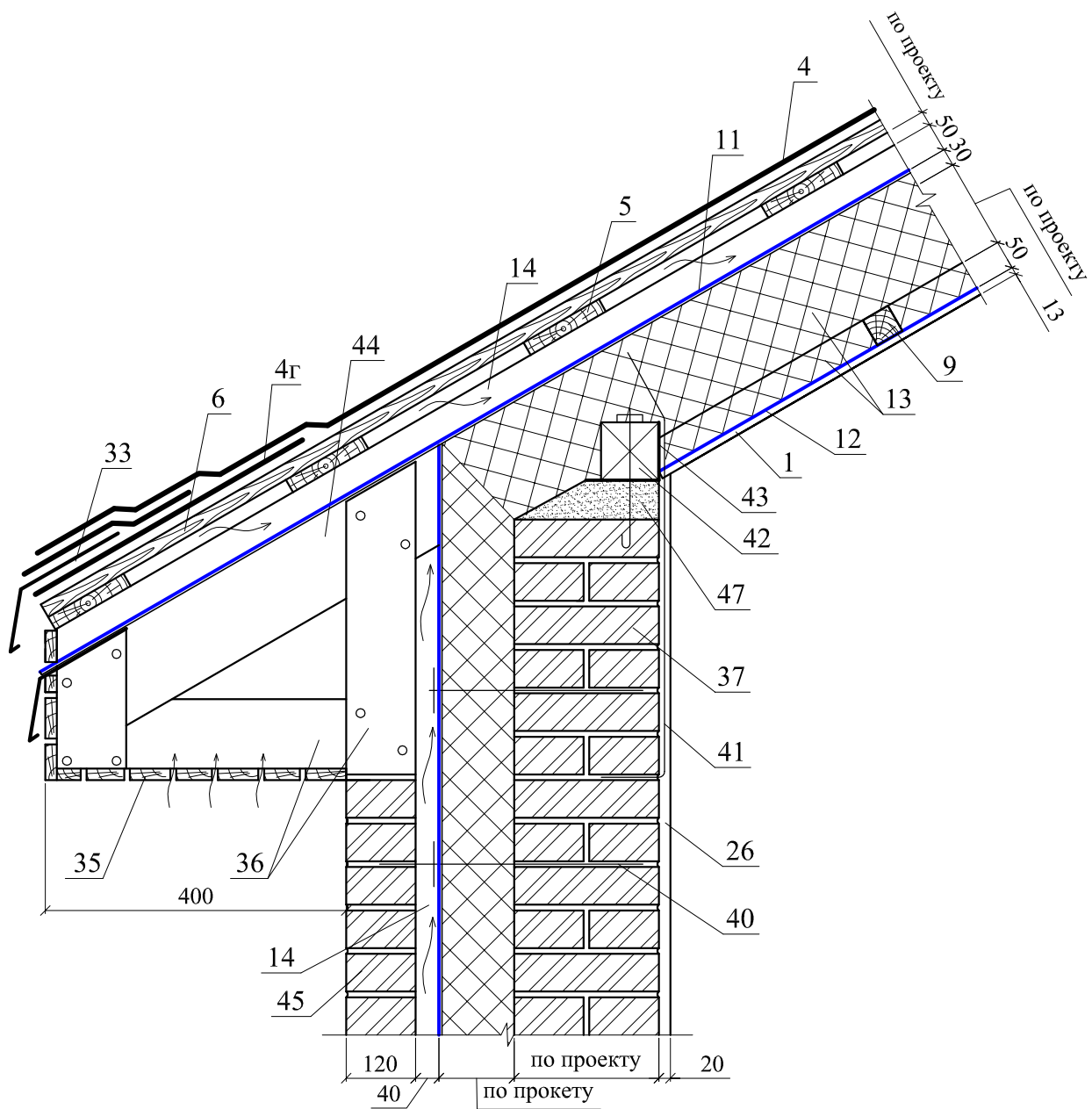


Изм.	Кол. уч.	Лист	№ док.	Подпись	Дата

ООО "Гекса-нетканые материалы"  
 М 24.06/2011 - 6

Лист
7

9.2



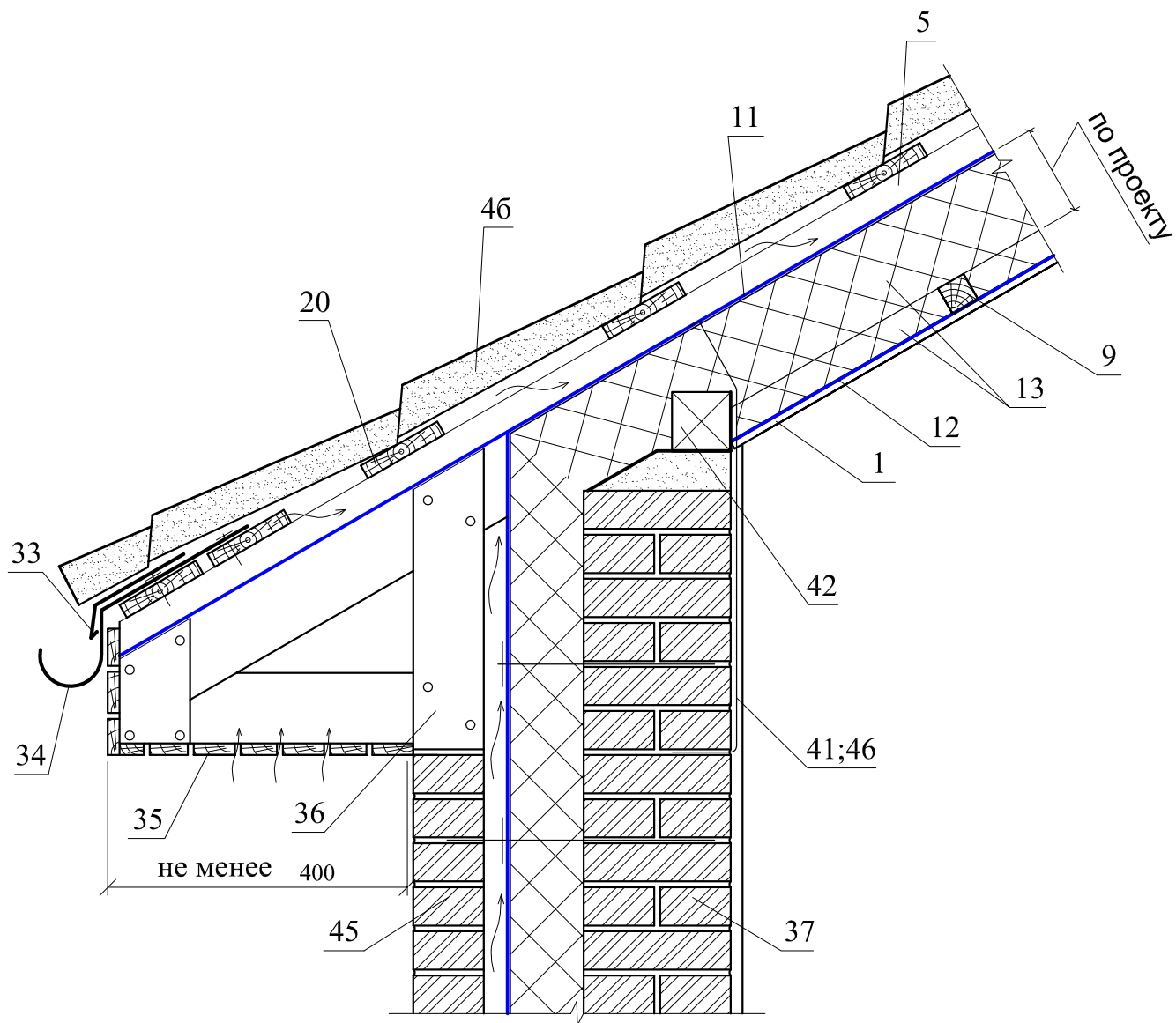
ООО "Гекса-нетканые материалы"  
 М 24.06/2011 - 6

Лист

8

Изм.	Кол. уч.	Лист	№ док.	Подпись	Дата

9.3



Изм.	Кол. уч.	Лист	№ док.	Подпись	Дата

ООО "Гекса-нетканые материалы"  
 М 24.06/2011 - 6

Лист

9



## **РАЗДЕЛ 7**

### **СТЕНЫ**

#### **7.1. СТЕНЫ МЕТАЛЛИЧЕСКИЕ ИЗ СЭНДВИЧ-ПАНЕЛЕЙ ПОЭЛЕМЕНТНОЙ СБОРКИ**



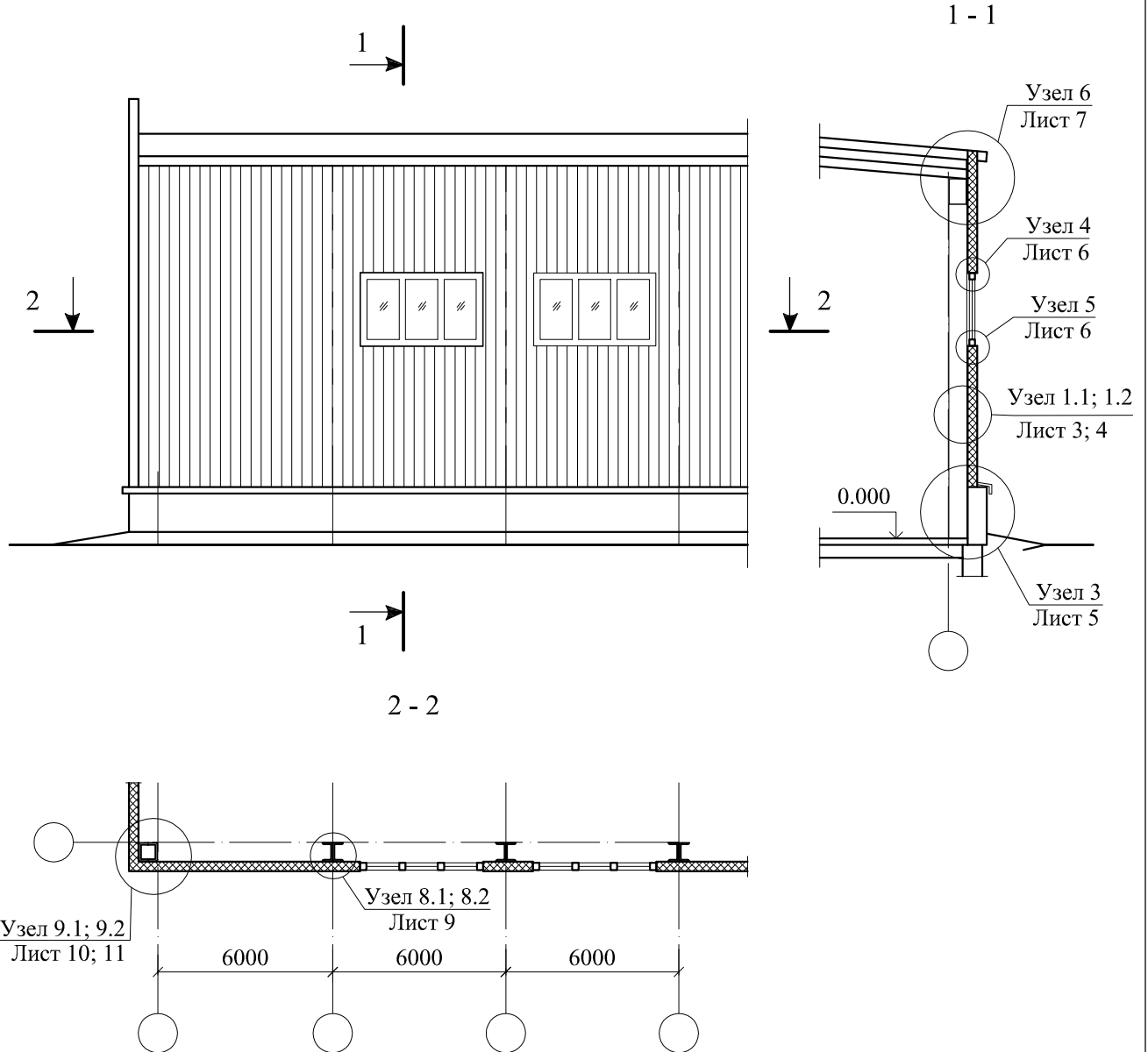
№ поз.	Наименование	№ поз.	Наименование
1	Колонна каркаса	19	Элемент обрамления окна
2	СЭНДВИЧ-профиль рядовой	20	Опорный элемент из стали $\delta = 4$ мм (по проекту)
3	Саморез 4,8×28 с прокладкой ЭПДМ		
4	Теплоизоляция из минераловатной плиты с плотностью 105 – 115 кг/м <sup>3</sup>	21	Фасонное изделие
		22	Теплоизоляция из минераловатной плиты
4а	Пароизоляция из плёнки «ИЗОСПАН» марок: «ИЗОСПАН В», «ИЗОСПАН С», «ИЗОСПАН RS», «ИЗОСПАН FS», «ИЗОСПАН FD», «ИЗОСПАН FX»	23	Термопрофиль
		24	Система наружного водостока
		25а	Ветро- гидрозащитная плёнка марок «ИЗОСПАН А», «ИЗОСПАН АМ» или «ИЗОСПАН АS»
5	Фасадная металлическая облицовка	25б	Кровельный ковер
6	Уплотнитель СЭНДВИЧА горизонтальный	25в	Теплоизоляция из минераловатной плиты с плотностью 130 – 150 кг/м <sup>3</sup>
7	Алюминиевая клейкая лента	25г	Теплоизоляция из минераловатной плиты с плотностью 160 – 200 кг/м <sup>3</sup>
8	Уплотнитель колонна – сэндвич УПКС		
9	Терморазделяющая полоса	26	Парапетный слив
10	Элемент жесткости	26а	Ветро- гидрозащитная (подкровельная) плёнка «ИЗОСПАН АМ», «ИЗОСПАН АS»
11	Саморез с пресс-шайбой 4,2×16		
12	Саморез 5,5×3,2 с прокладкой ЭПДМ		
13	Уплотнитель цоколя	27	Вертикальная направляющая 90×20
14	Слив цокольный	28	Фасадная кассета
15	Сэндвич-профиль начальный	29	Костыль из оцинкованной стали
16	Оконный слив верхний	30	Стальной уголок $\delta = 1,5$ мм
17	Оконный слив нижний	31	Нащельник
18	Пена полиуретановая		

						<b>ООО «Гекса–нетканые материалы» М 24.06/2011 – 7.1</b>			
Изм.	Кол. уч.	Лист	№ док.	Подпись	Дата				
Зам. ген. дир.	Гликин С.М.					Экспликация материалов и деталей к узлам металлических стен из сэндвич панелей поэлементной сборки	Стадия	Лист	Листов
Рук. отд.	Воронин А.М.						МП	1	1
							<b>ОАО ЦНИИПРОМЗДАНИЙ г. Москва. 2011 г.</b>		



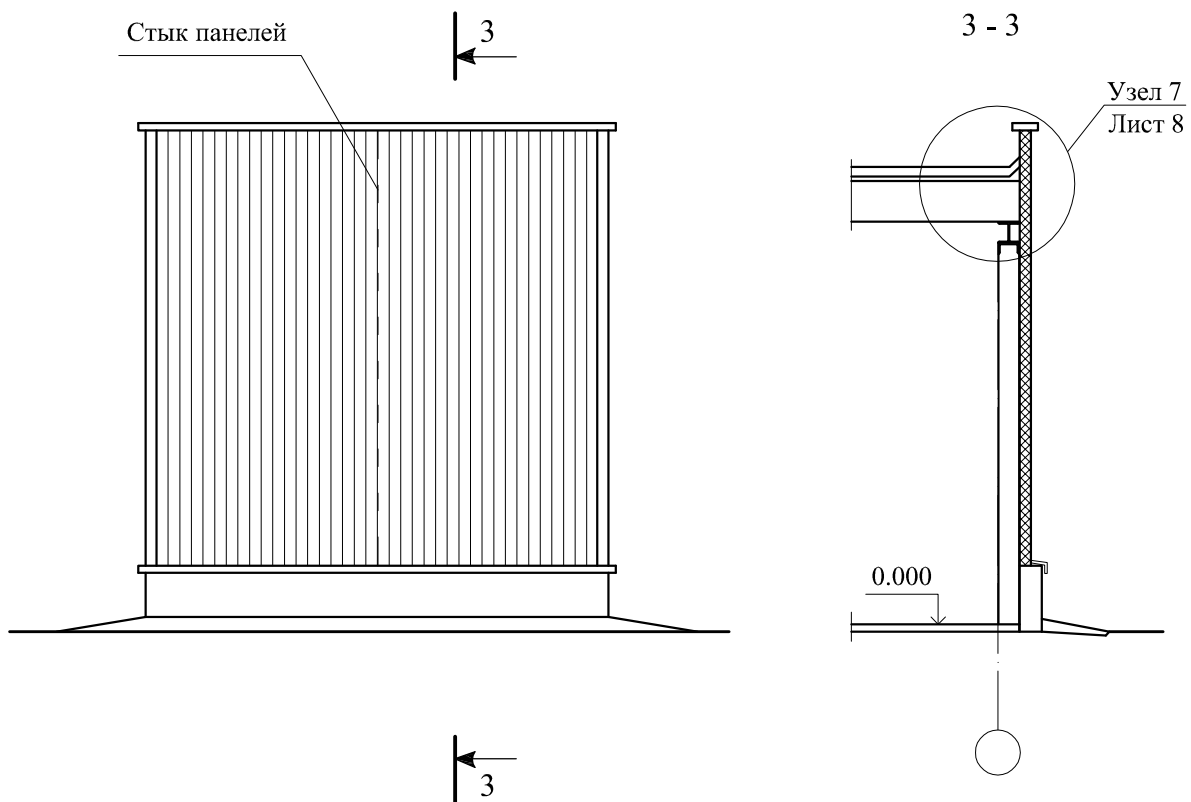


СХЕМА № 1. Продольный фасад



ООО "Гекса-нетканые материалы"					
М 24.06/2011 - 7.1					
Изм.	Кол. уч.	Лист	№ док.	Подпись	Дата
Зам. ген. дир.		Гликин С.М.			
Рук. отд.		Воронин А.М.			
Стены металлические из сэндвич-панелей поэлементной сборки				Стадия	Лист
				МП	1
				Листов	11
ОАО ЦНИИПРОМЗДАНИЙ г. Москва 2011 г.					

## СХЕМА № 2. Торцевой фасад



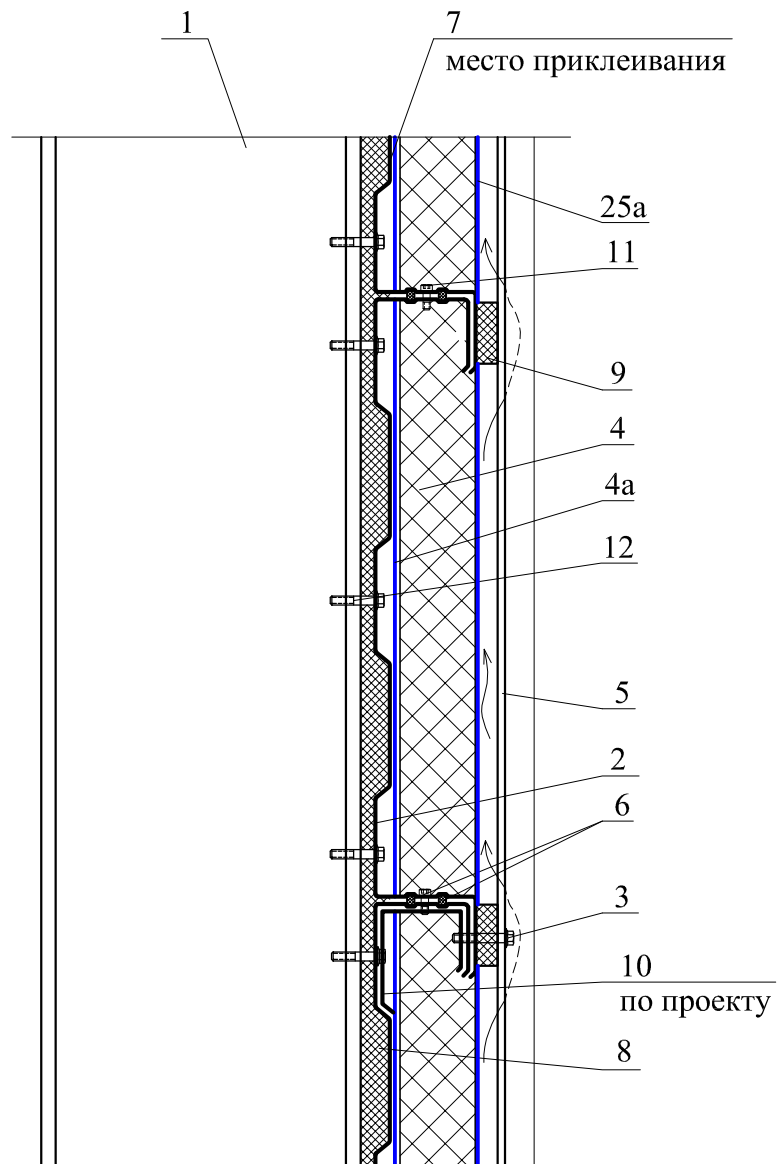
ООО "Гекса-нетканые материалы"  
М 24.06/2011 - 7.1

Лист

2

Изм.	Кол. уч.	Лист	№ док.	Подпись	Дата

1.1



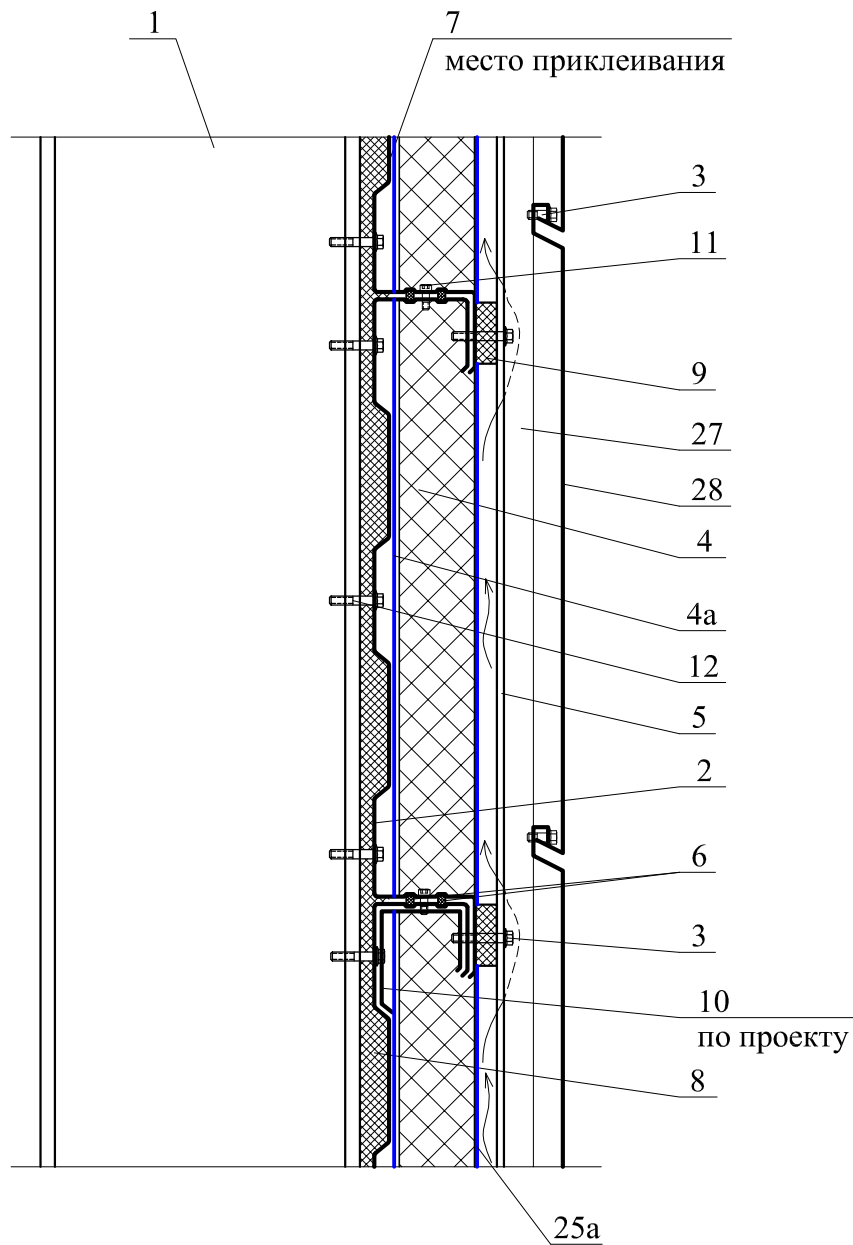
Изм.	Кол. уч.	Лист	№ док.	Подпись	Дата

ООО "Гекса-нетканые материалы"  
М 24.06/2011 - 7.1

Лист

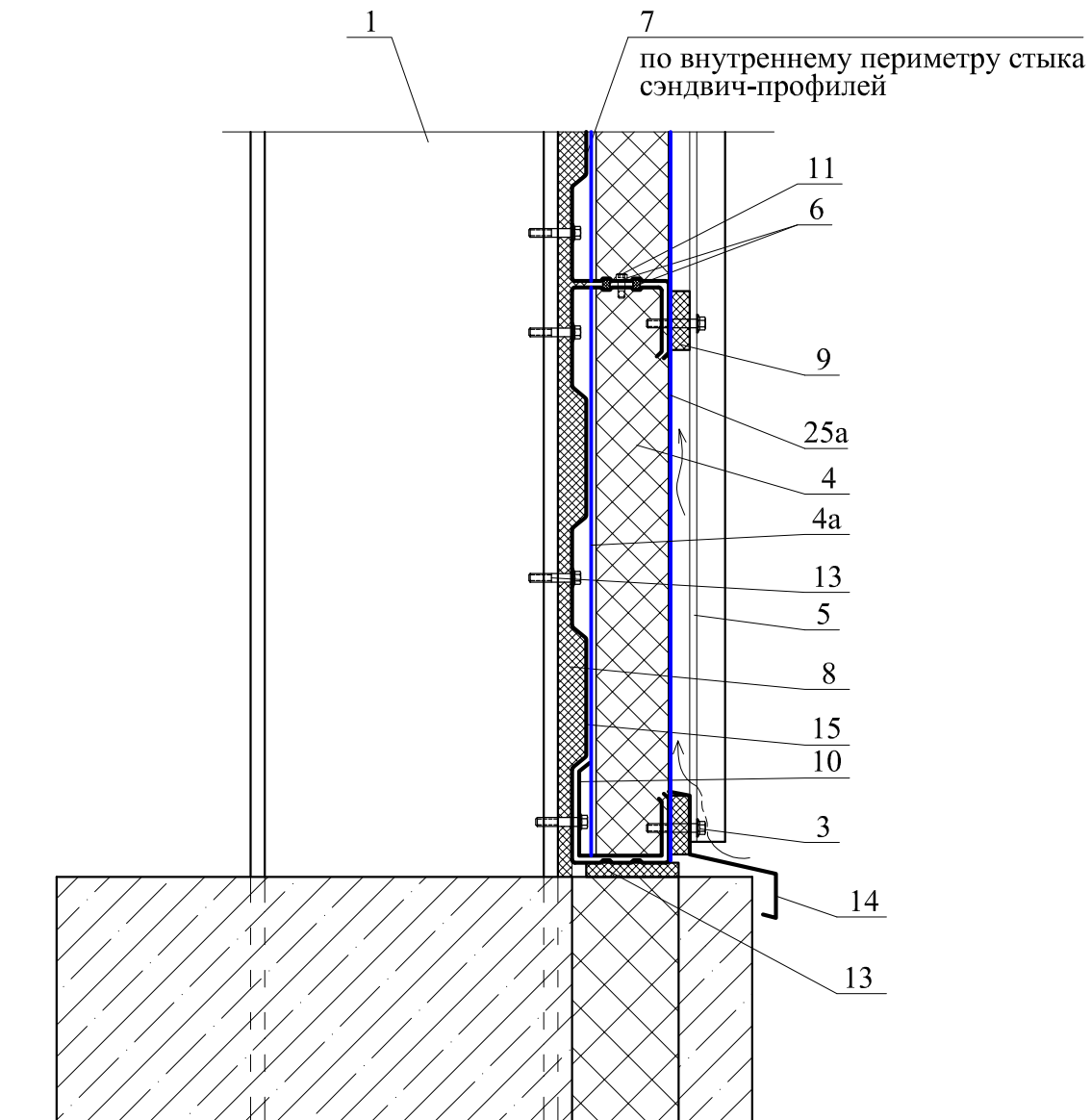
3

1.2



Изм.	Кол. уч.	Лист	№ док.	Подпись	Дата

3



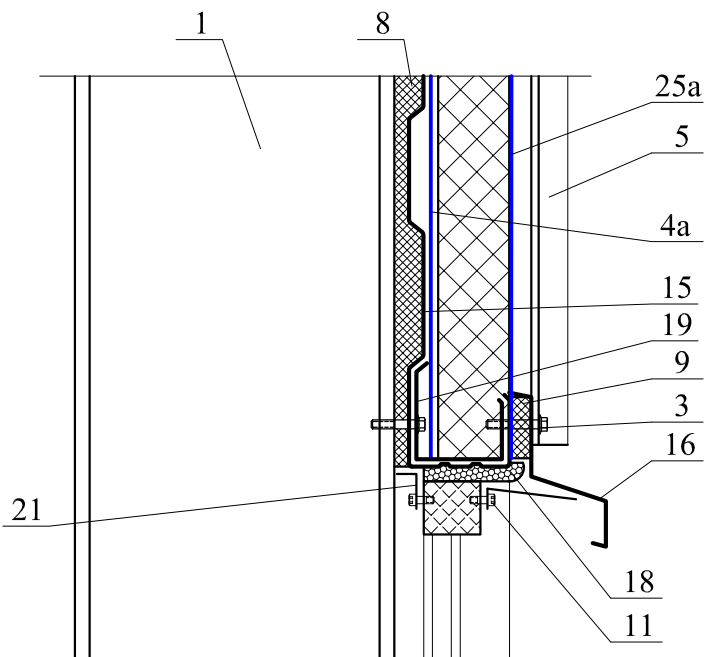
Изм.	Кол. уч.	Лист	№ док.	Подпись	Дата

ООО "Гекса-нетканые материалы"  
М 24.06/2011 - 7.1

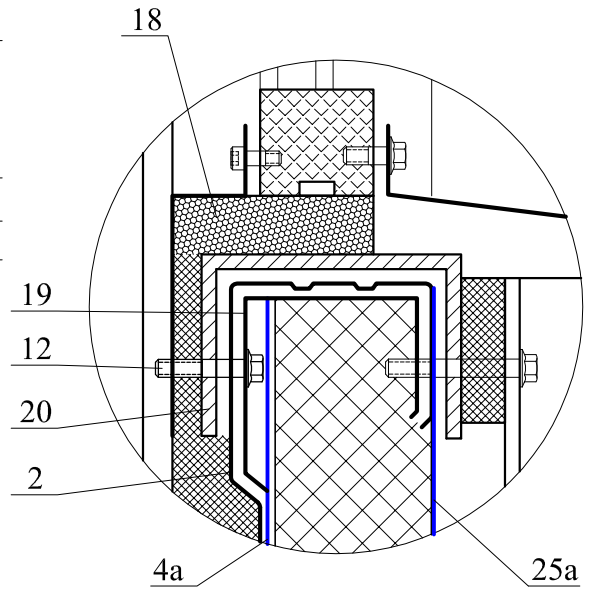
Лист

5

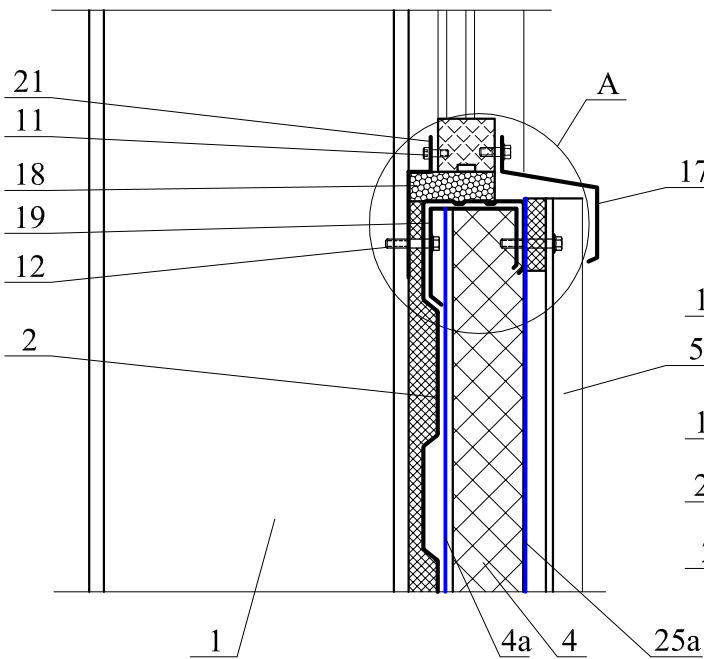
4



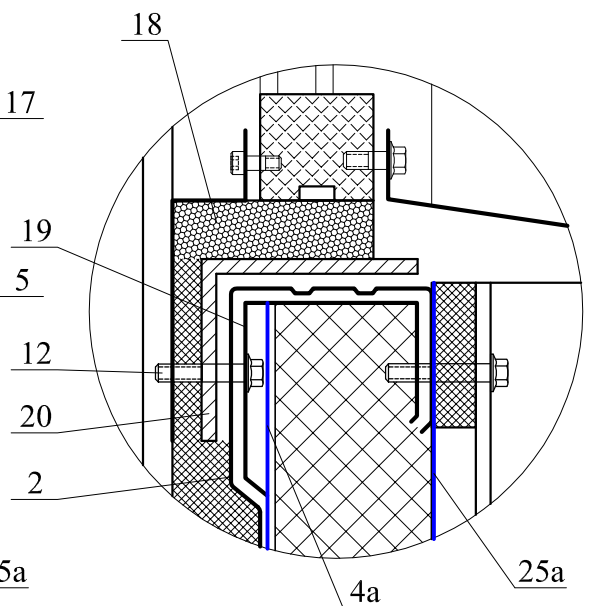
A  
(вариант 1)



5

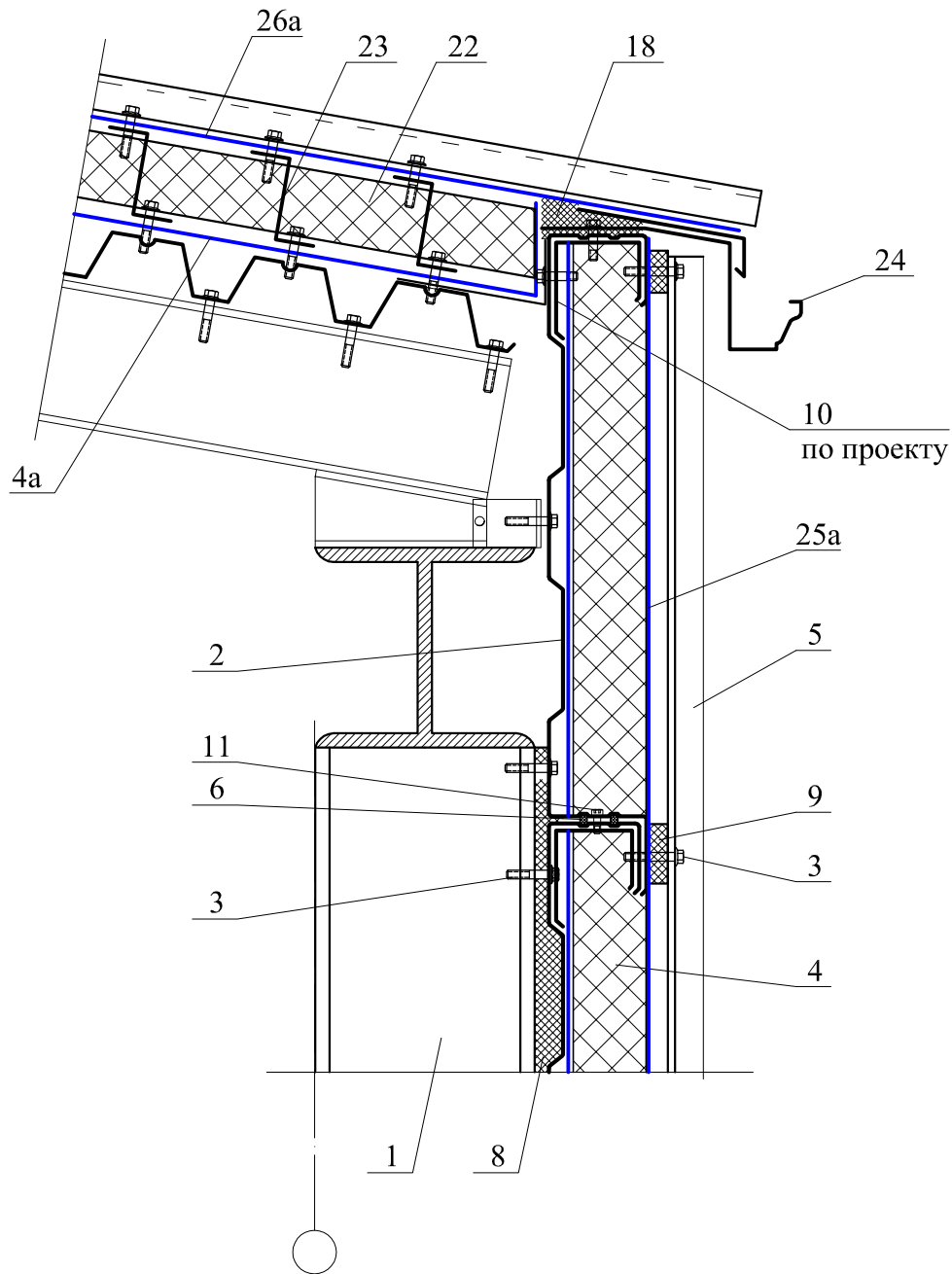


A  
(вариант 2)



Изм.	Кол. уч.	Лист	№ док.	Подпись	Дата

6



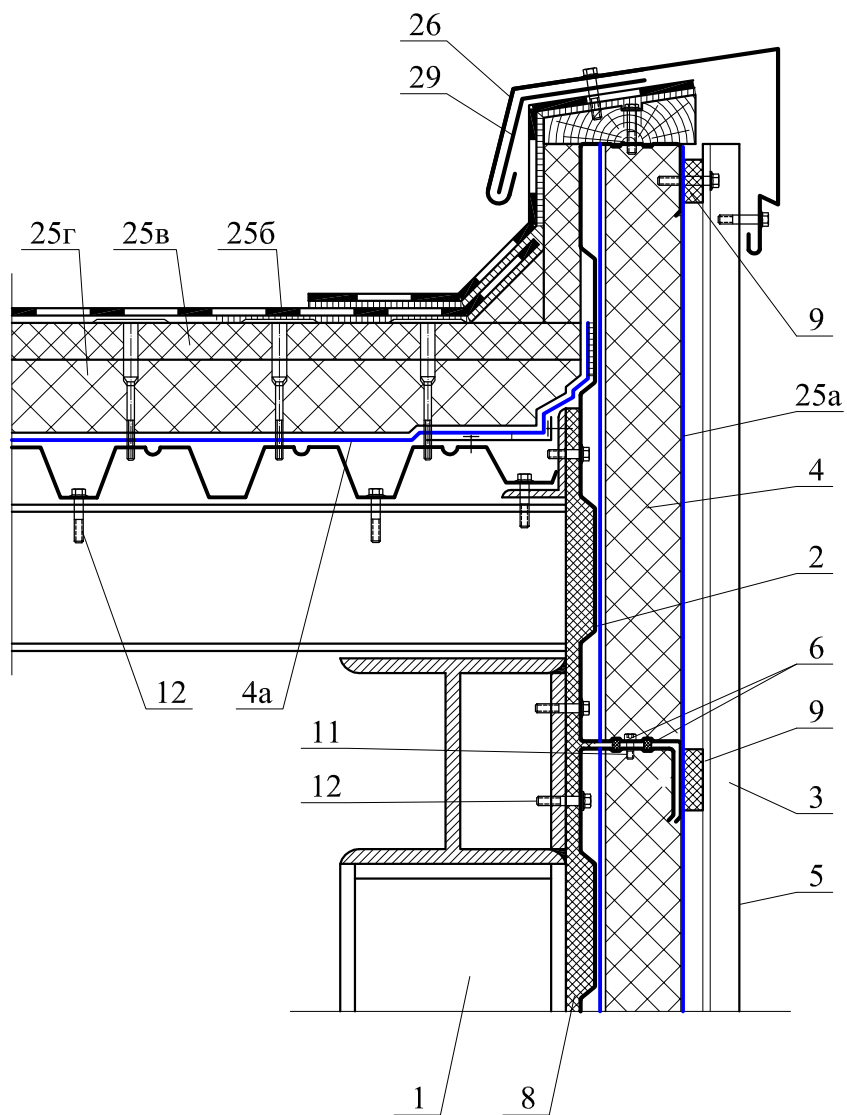
Изм.	Кол. уч.	Лист	№ док.	Подпись	Дата

ООО "Гекса-нетканые материалы"  
М 24.06/2011 - 7.1

Лист

7

7



ООО "Гекса-нетканые материалы"  
М 24.06/2011 - 7.1

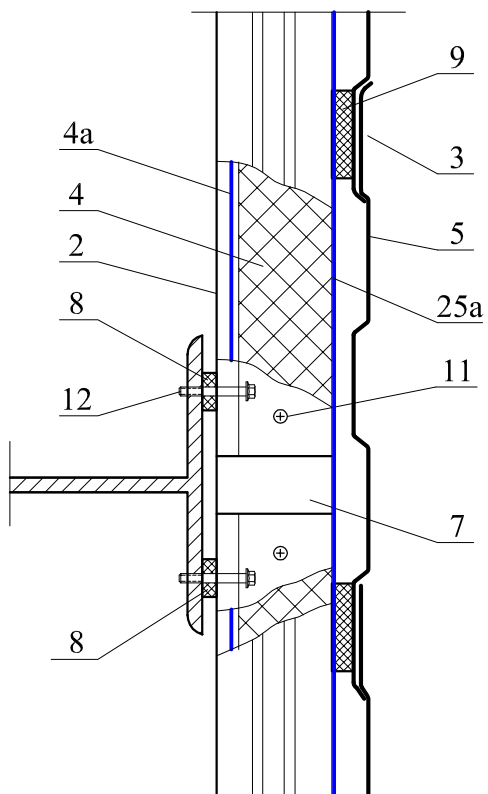
Лист

8

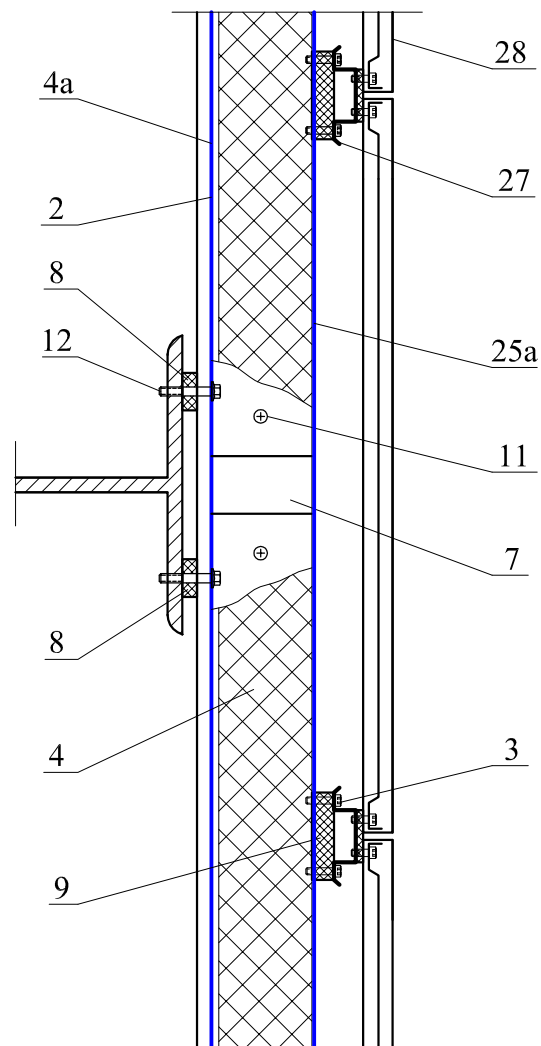
Изм.	Кол. уч.	Лист	№ док.	Подпись	Дата



8.1



8.2



Элемент жесткости условно не показан

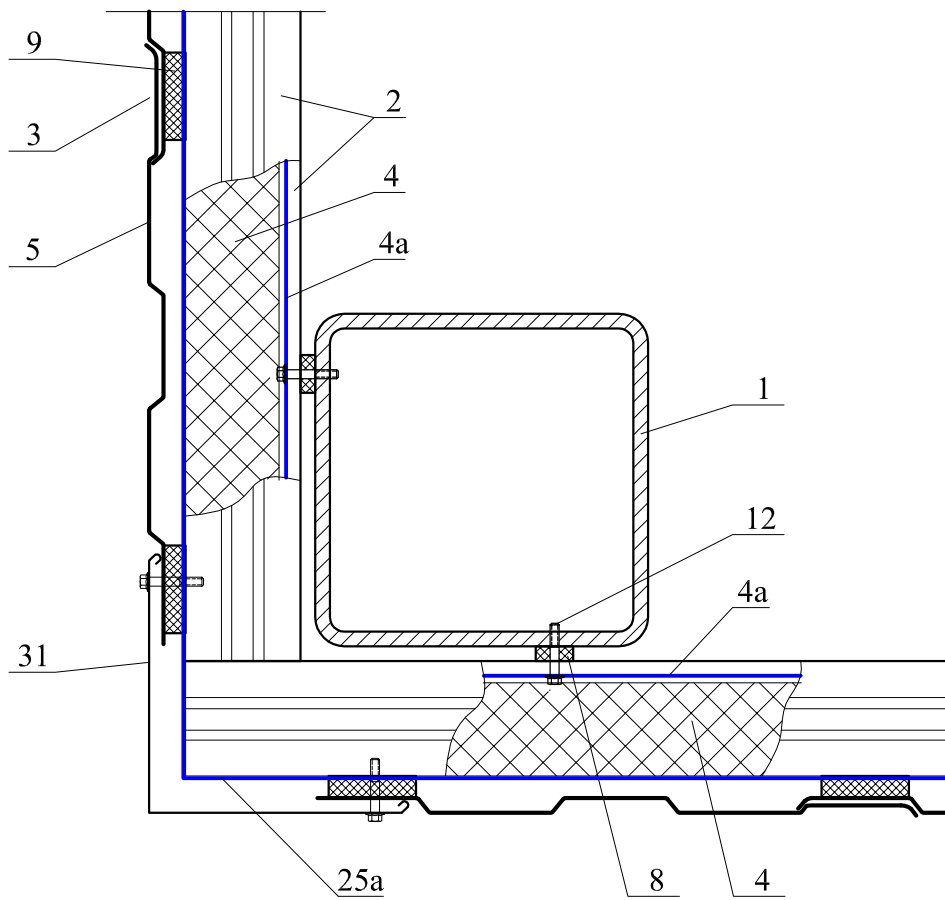
Изм.	Кол. уч.	Лист	№ док.	Подпись	Дата

ООО "Гекса-нетканые материалы"  
М 24.06/2011 - 7.1

Лист

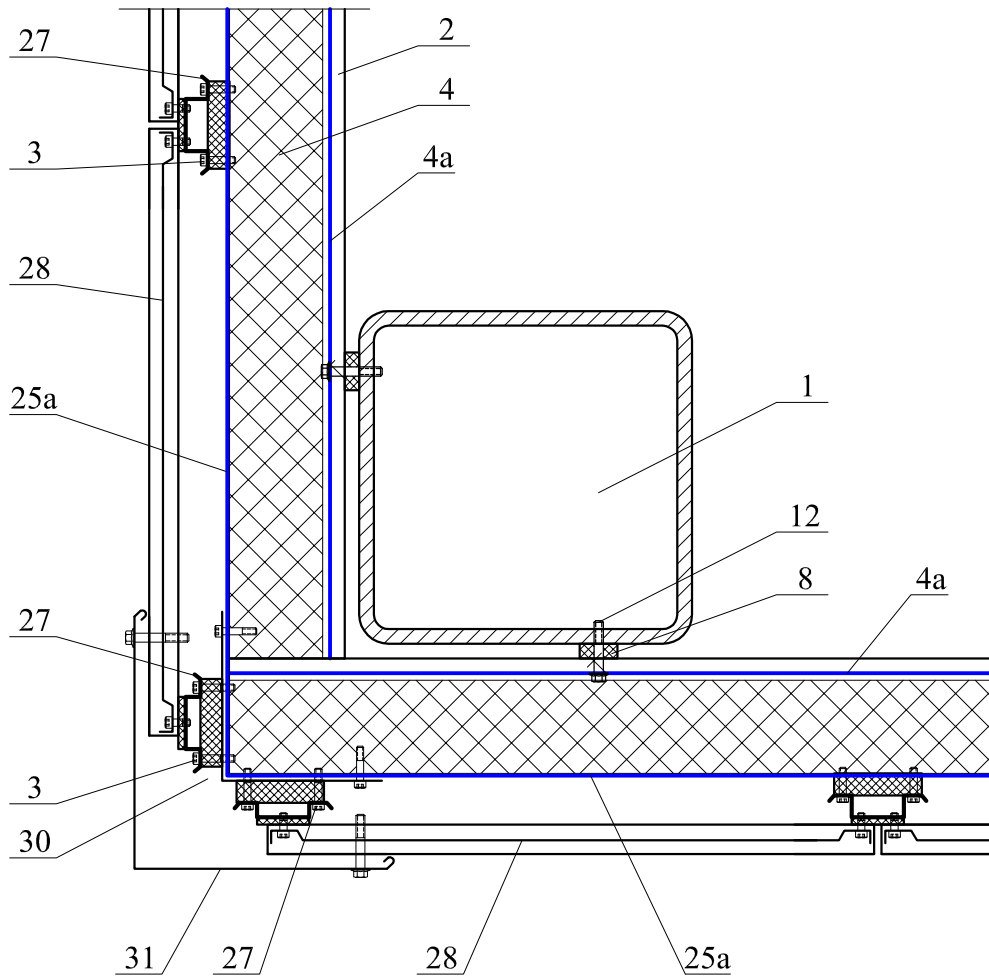
9

9.1



Изм.	Кол. уч.	Лист	№ док.	Подпись	Дата

9.2



Изм.	Кол. уч.	Лист	№ док.	Подпись	Дата

ООО "Гекса-нетканые материалы"  
М 24.06/2011 - 7.1

Лист

11



## **7.2. СТЕНЫ С ВЕНТИЛИРУЕМОЙ ВОЗДУШНОЙ ПРОСЛОЙКОЙ**

### **7.2.1. СТЕНЫ С ОБЛИЦОВКОЙ ИЗ ПЛИТОК (КЕРАМОГРАНИТА)**



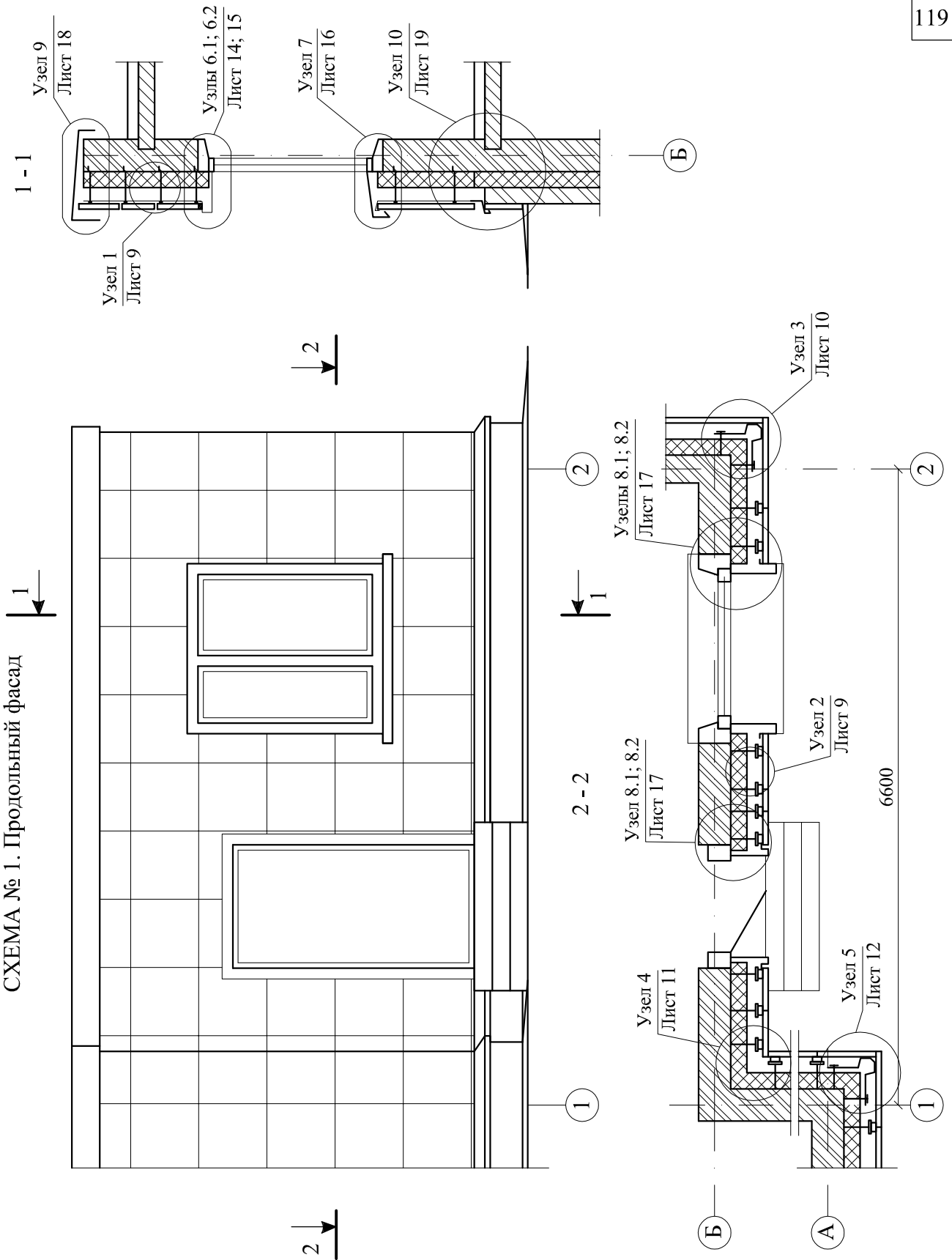
№ поз.	Наименование	№ поз.	Наименование
1	Тарельчатый дюбель	25	Противопожарная отсечка из нержавеющей стали или из оцинкованной стали окрашенной толщиной min 1,2 мм (на всю длину окна)
2	Полка ПЛ1 (ПЛ2)		
3	Кронштейн К3		
4	Стена (несущая часть)		
5	Направляющая Н1 (Н2, Н6)	26	Саморез с шагом max 400 мм
6	Кронштейн К2 (К4)	27	Отлив оконного обрамления из оцинкованной стали окрашенной толщиной min 1,2 мм
7	Паронитовая прокладка ПР2 (ПР3, ПР4)		
8	Шайба Ш (Ш4)		
9	Шайба 10 (8)	28	Костыль КФ 2 из оцинкованной стали (В=30) окрашенной толщиной min 1,2 мм
10	Анкерный дюбель		
11	Теплоизоляция из минераловатной плиты с плотностью 40 – 50 кг/м <sup>3</sup>	29	Боковой откос из оцинкованной стали окрашенной толщиной min 0,55 мм
12	Ветро- гидрозащитная плёнка «ИЗО-СПАН А с ОЗД», «ИЗОСПАН А», «ИЗОСПАН АМ» или «ИЗОСПАН АS»	30	Пластина из оцинкованной стали (В=30 мм) окрашенная толщиной min 1,2 мм (шаг 600 мм)
12а	Склеивание лентой «ИЗОСПАН КL»		
13	Прижим П2 (П3, П4)	31	Стойка СТ1 (СТ2) с шагом направляющих
14	Керамогранит		
15	Заклепка А2/ А2 4×8	32	Крышка парапета из оцинкованной кровельной стали толщиной 0,8 мм
16	Кляммер рядовой КЛ 1		
16а	Кляммер рядовой КЛ 1 (половина)	32а	Кровельный ковёр
16б	Кляммер рядовой КЛ 1 (половина, развернут)	33	Уголок L=65 мм из стойки СТ1 (СТ2)
		34	Отлив из оцинкованной стали толщиной 0,8 мм
17	Вставка В2 (В3, В4)	35	Вертикальная отсечная гидроизоляция из плёнки «ИЗОСПАН D», «ИЗОСПАН RM»
18	Стойка СТ1 (СТ2)		
19	Анкерный дюбель Ø 6		
20	Кляммер концевой КЛ 2	36	Теплоизоляция из минераловатной плиты с плотностью 100 – 150 кг/м <sup>3</sup>
21	Верхний пояс из оцинкованной стали окрашенной толщиной min 0,55 мм		
22	Костыль КФ3* из оцинкованной стали (В=30 мм) окрашенной толщиной min 1,2 мм (шаг 600 мм)	37	Плитка для цоколя
		38	Клей для цокольной плитки
22а	Костыль КФ3* из нержавеющей стали или из оцинкованной стали (В = 60 мм) окрашенной толщиной min 1,2 мм (шаг 600 мм)	39	Кирпичная стенка для защиты гидроизоляции
		40	Костыль КФ3 из оцинкованной стали (В=30 мм) окрашенной толщиной min 1,2 мм (шаг 600 мм)
23	Силиконовый герметик	40а	Костыль КФ3 из оцинкованной стали (В=60 мм) окрашенной толщиной min 1,2 мм (шаг 600 мм)
24	Оконная конструкция		

<b>ООО «Гекса–нетканые материалы»</b>					
<b>М 24.06/2011 – 7.2.1</b>					
Изм.	Кол. уч.	Лист	№ док.	Подпись	Дата
Зам. ген. дир.		Гликин С.М.			
Рук. отд.		Воронин А.М.			
Экспликация материалов и деталей к узлам стен с облицовкой из плиток (керамогранита)				Стадия	Лист
				МП	1
				Листов 1	
<b>ОАО ЦНИИПРОМЗДАНИЙ</b> г. Москва. 2011 г.					





СХЕМА № 1. Продольный фасад



Изм.	Кол. уч.	Лист	№ док.	Подпись	Дата
Зам. ген. дир.		Гликин С.М.			
Рук. отд.		Воронин А.М.			

ООО "Гекса-нетканые материалы"  
М 24.06/2011 - 7.2.1

Стены с облицовкой из плиток  
(керамогранита)

Стадия	Лист	Листов
МП	1	14
ОАО ЦНИИПРОМЗДАНИЙ г. Москва 2011 г.		

СХЕМА №2. Размещение плит теплоизоляции, дюбелей и кронштейнов

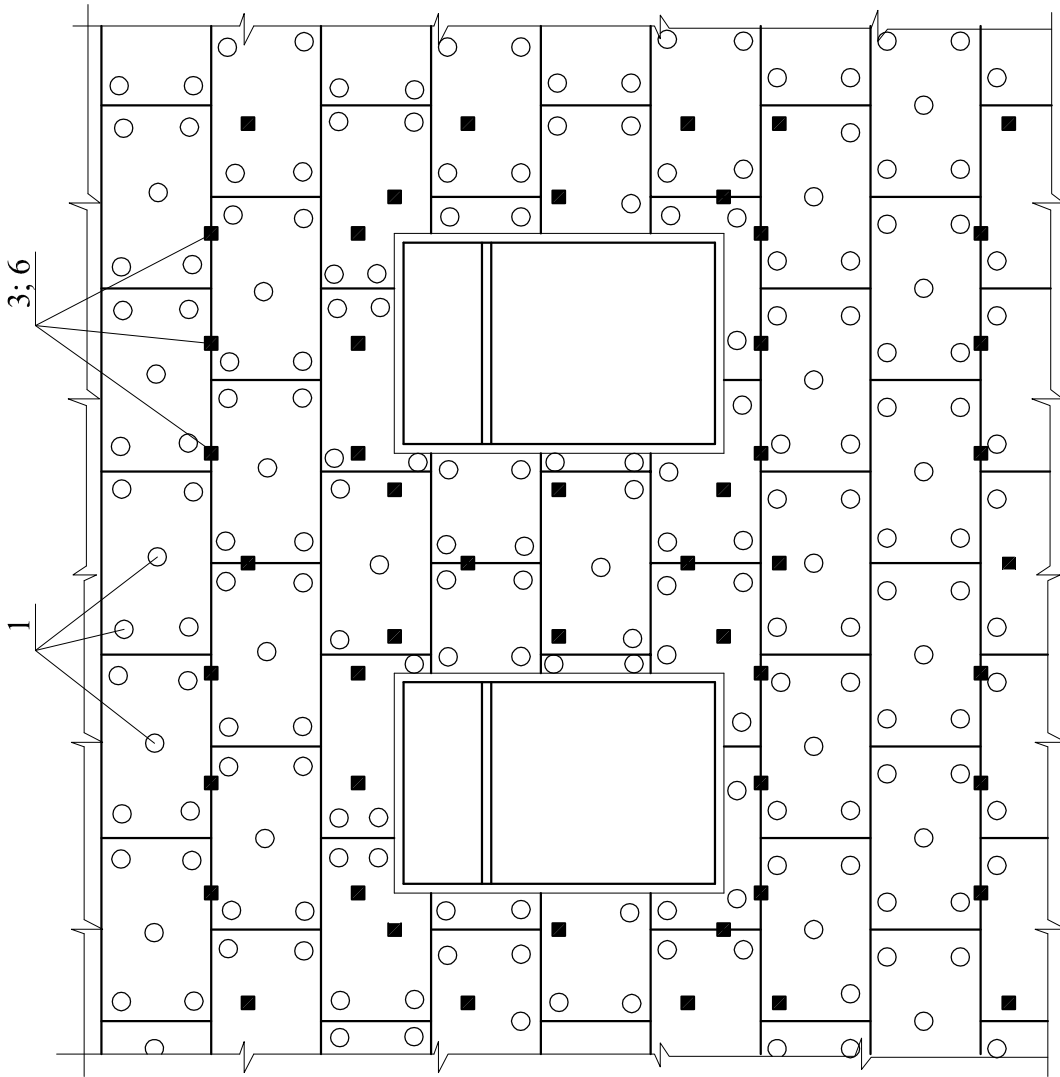
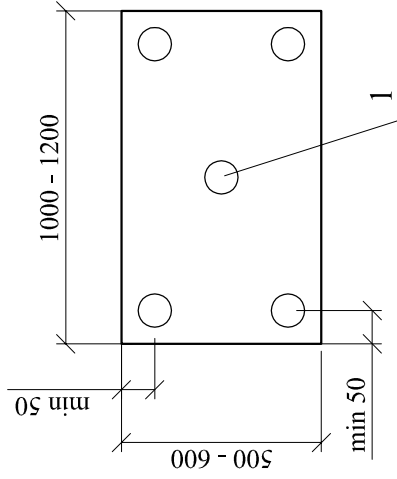
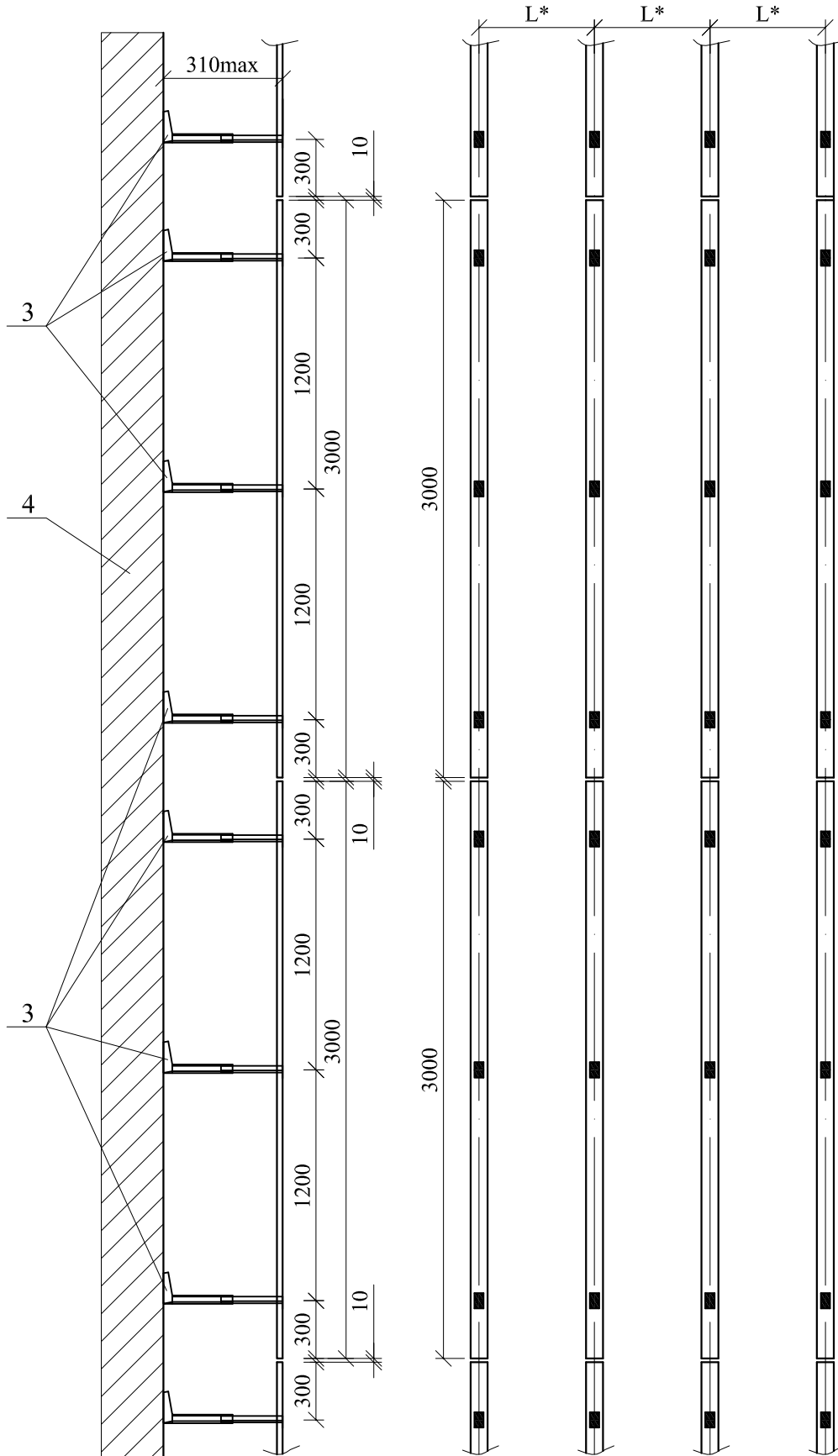


СХЕМА №3. Крепление плит теплоизоляции



1. Основной типоразмер теплоизоляционных плит для вентилируемых фасадов - 600x1000, 600x1200.
2. Крепление утеплителя к стене осуществляется тарельчатыми дюбелями из расчета 5 шт на 1 плиту.
3. В - толщина утеплителя.

СХЕМА №4. Установка кронштейнов К3 с шагом 1200 мм.

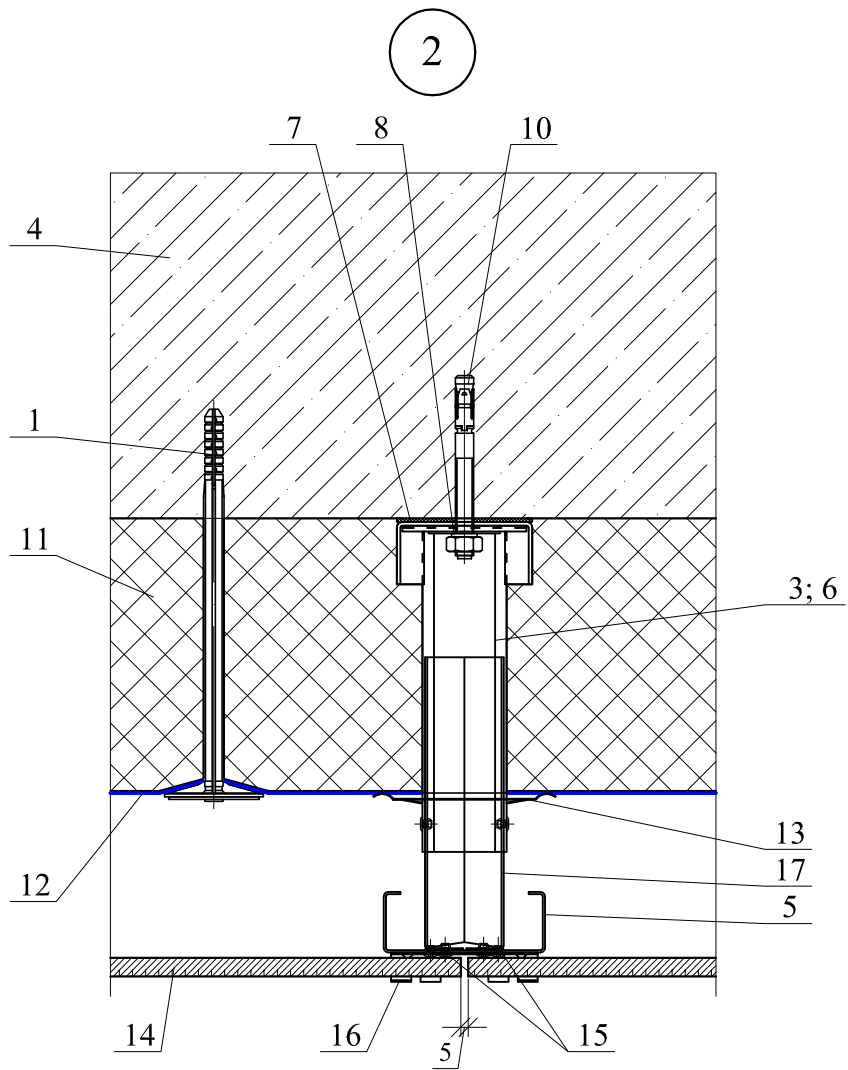
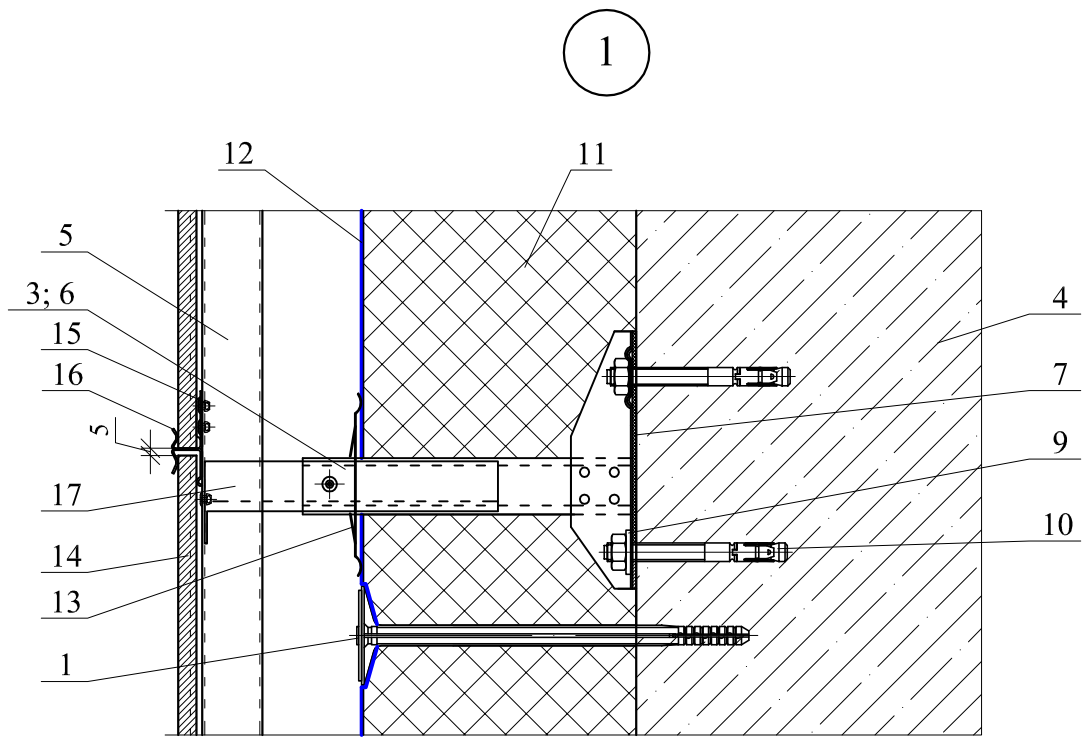


L\* - шаг направляющих, по таблице на листе 8

Изм.	Кол. уч.	Лист	№ док.	Подпись	Дата

ООО "Гекса-нетканые материалы"  
М 24.06/2011 - 7.2.1

Лист
3



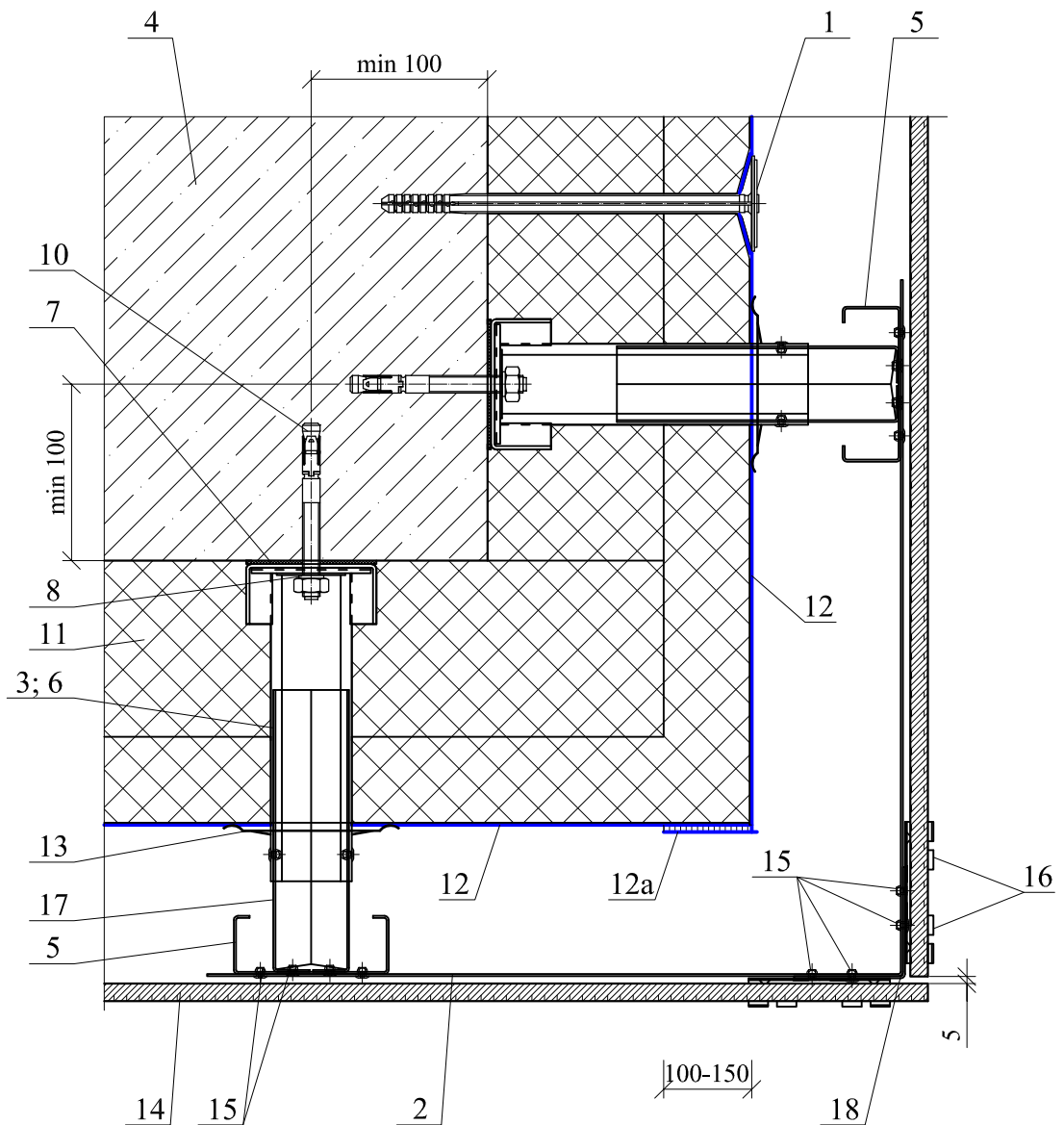
ООО "Гекса-нетканые материалы"  
М 24.06/2011 - 7.2.1

Лист

4

Изм.	Кол. уч.	Лист	№ док.	Подпись	Дата

3

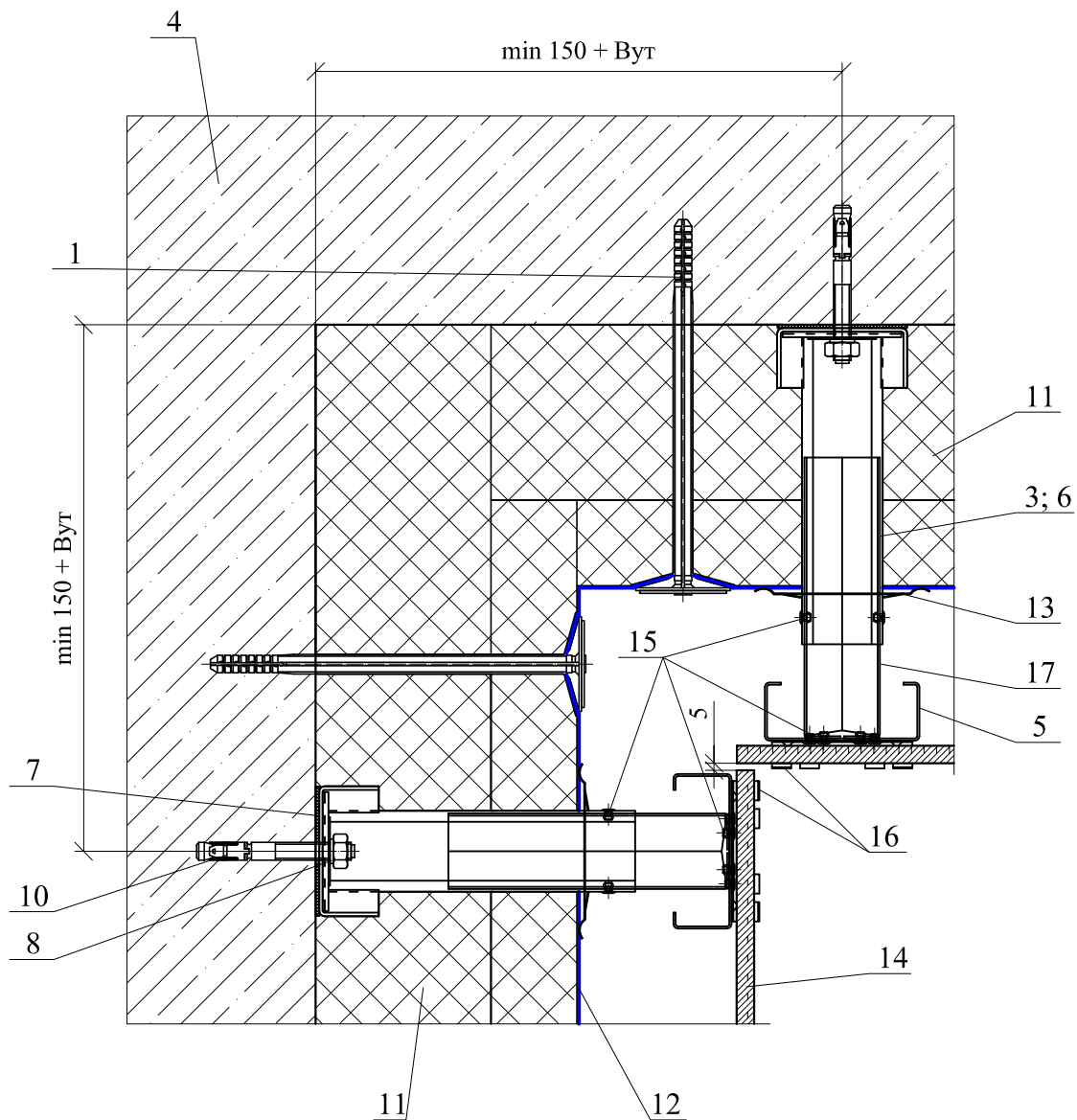


Изм.	Кол. уч.	Лист	№ док.	Подпись	Дата

ООО "Гекса-нетканые материалы"  
 М 24.06/2011 - 7.2.1

Лист
5

4

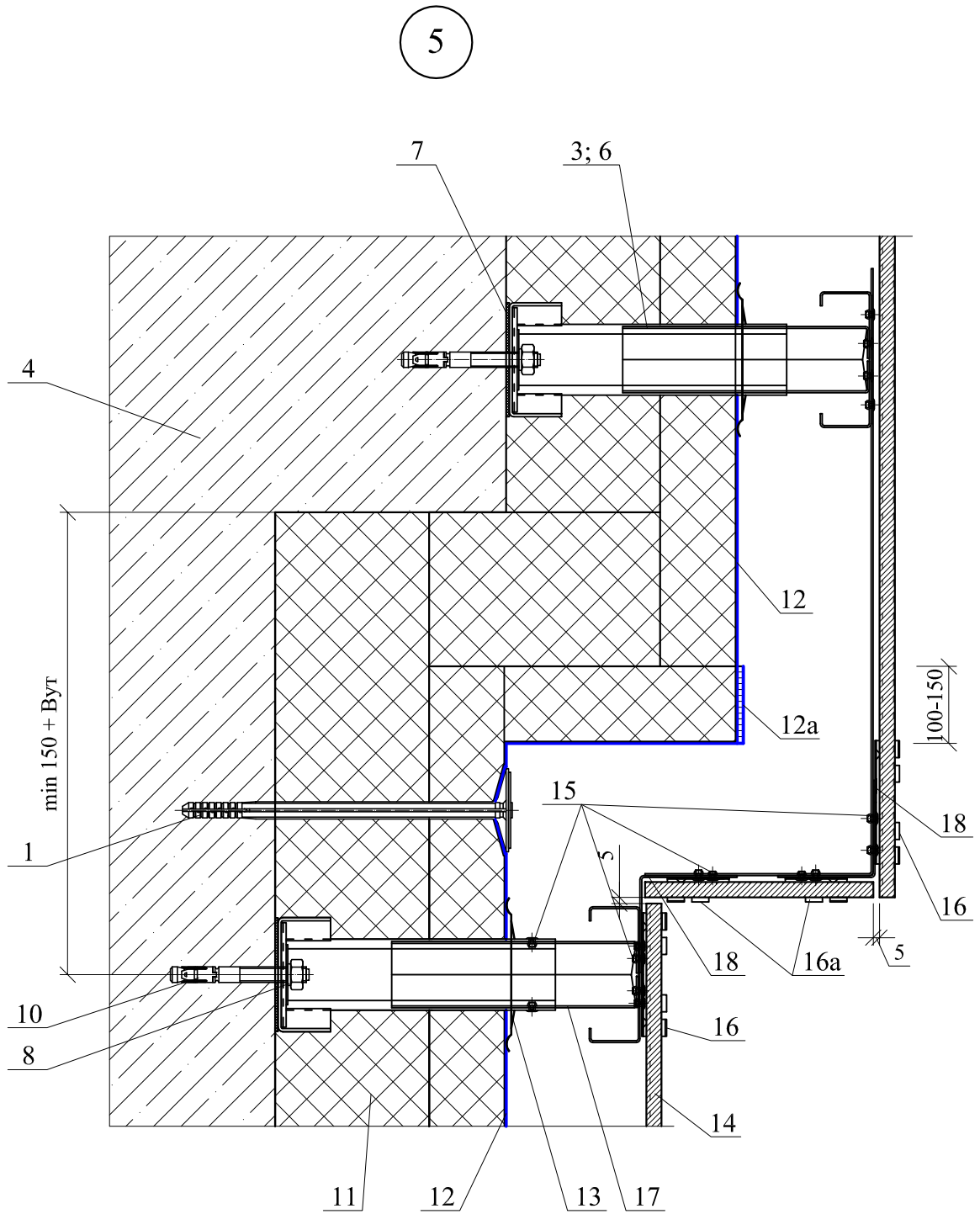


ООО "Гекса-нетканые материалы"  
М 24.06/2011 - 7.2.1

Лист

6

Изм.	Кол. уч.	Лист	№ док.	Подпись	Дата



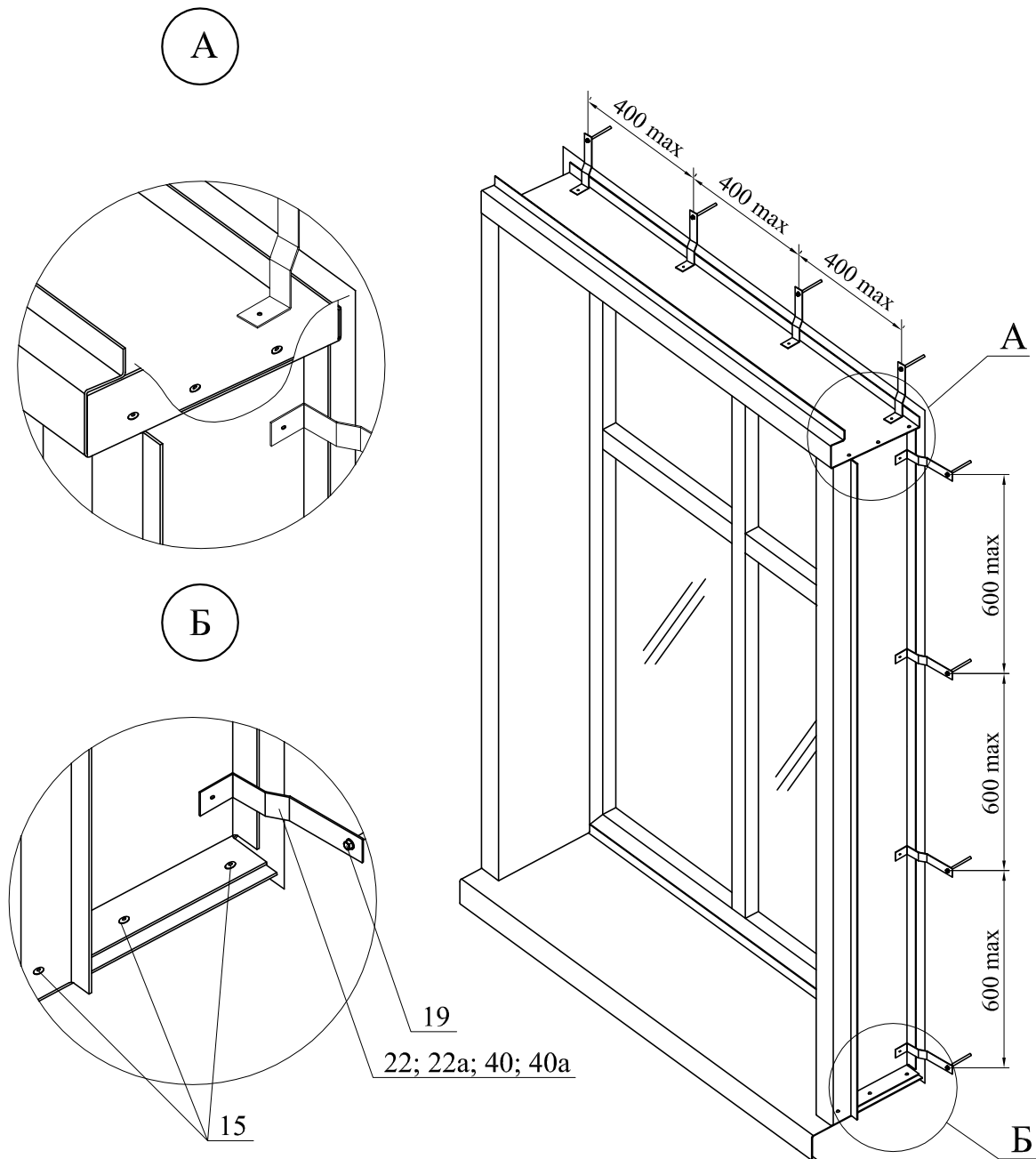
Изм.	Кол. уч.	Лист	№ док.	Подпись	Дата

ООО "Гекса-нетканые материалы"  
 М 24.06/2011 - 7.2.1

Лист

7

## СХЕМА №8. Установка короба оконного обрамления

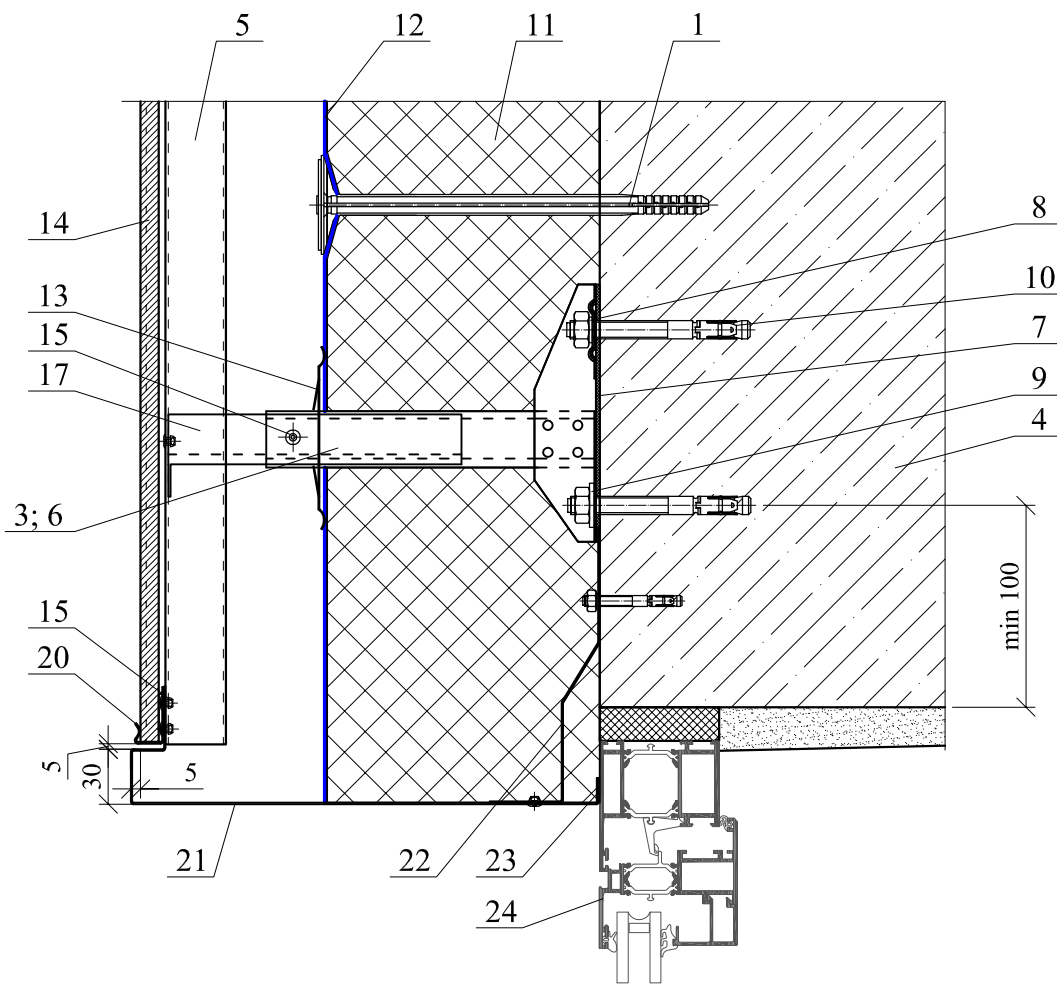


Примечание: Костыль КФЗ\* ставится в случае установки окна в одной плоскости с фасадом или на выносе.

Изм.	Кол. уч.	Лист	№ док.	Подпись	Дата



6.1

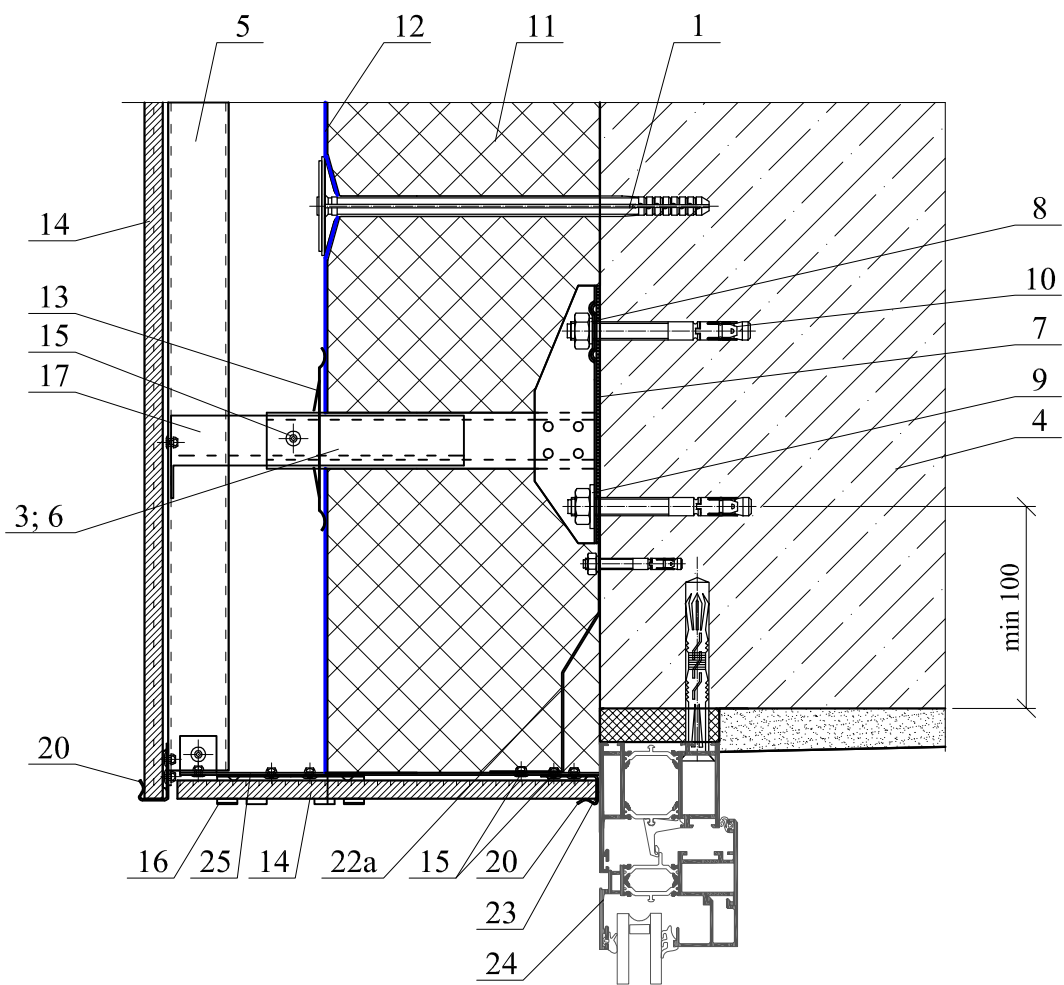


Изм.	Кол. уч.	Лист	№ док.	Подпись	Дата

ООО "Гекса-нетканые материалы"  
 М 24.06/2011 - 7.2.1

Лист
9

6.2



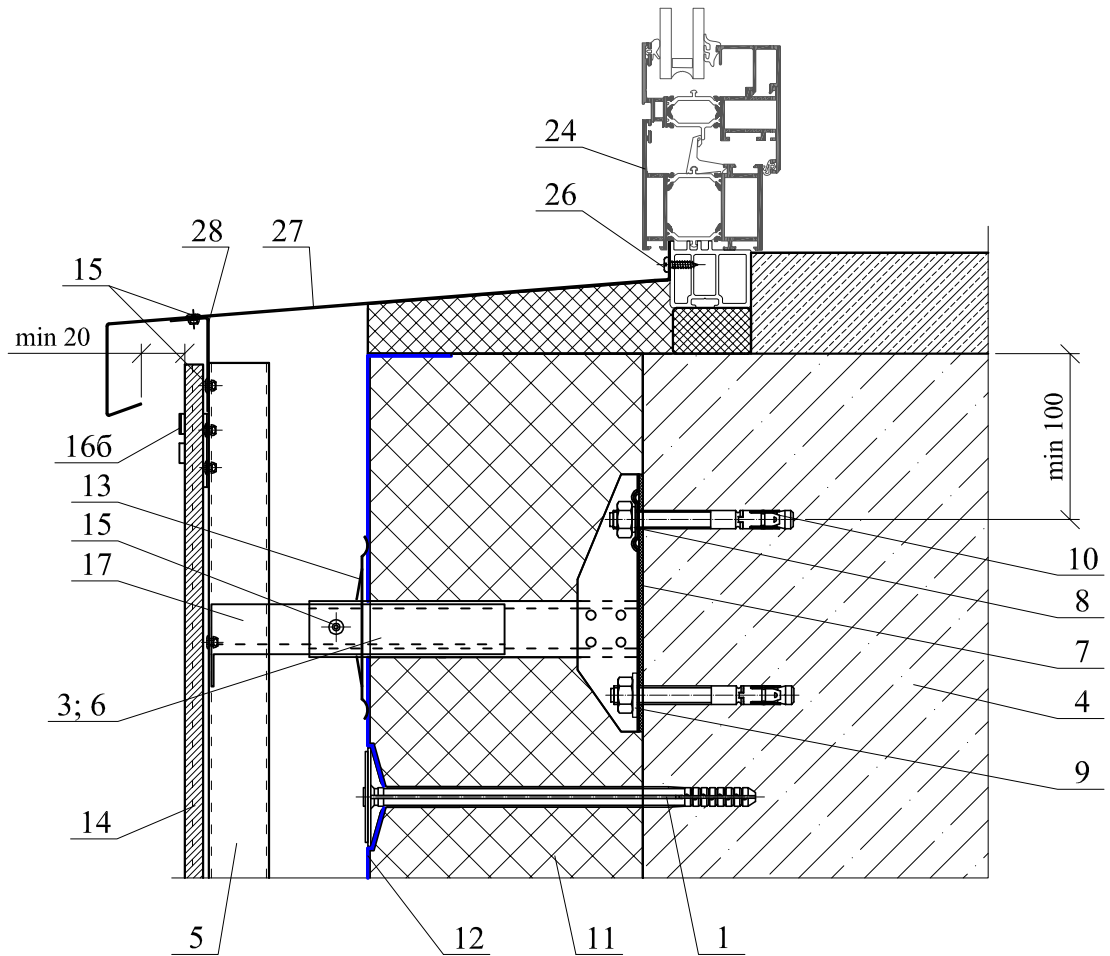
ООО "Гекса-нетканые материалы"  
 М 24.06/2011 - 7.2.1

Лист

10

Изм.	Кол. уч.	Лист	№ док.	Подпись	Дата

7

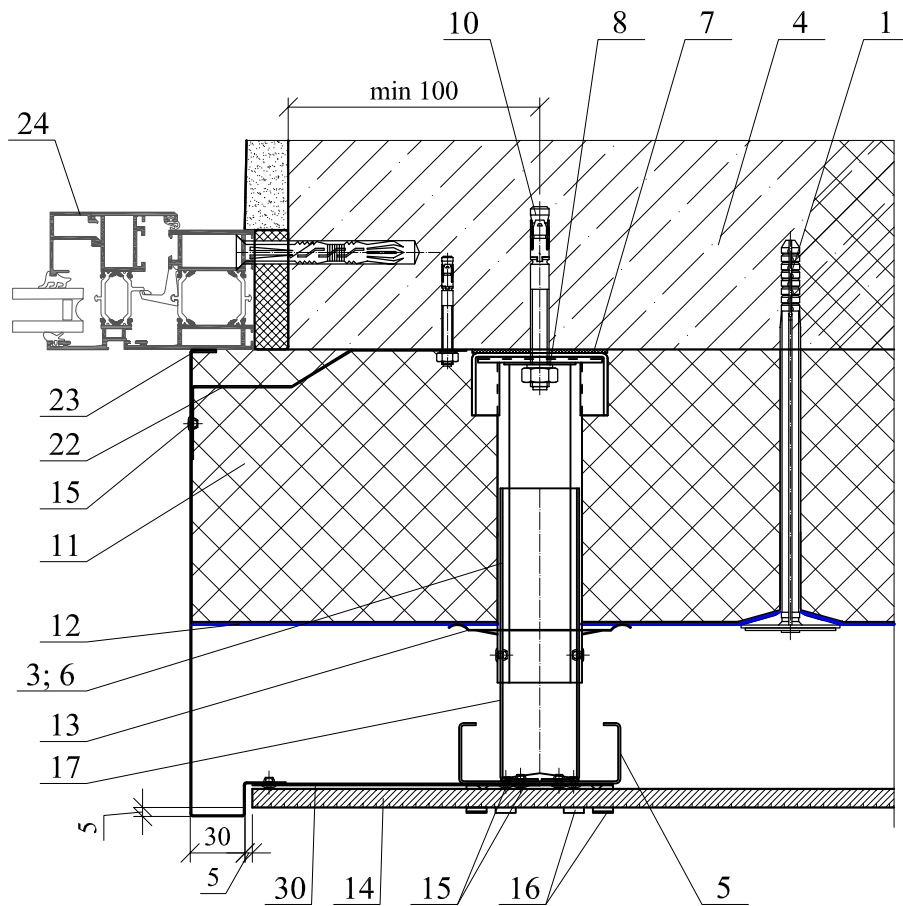


Изм.	Кол. уч.	Лист	№ док.	Подпись	Дата

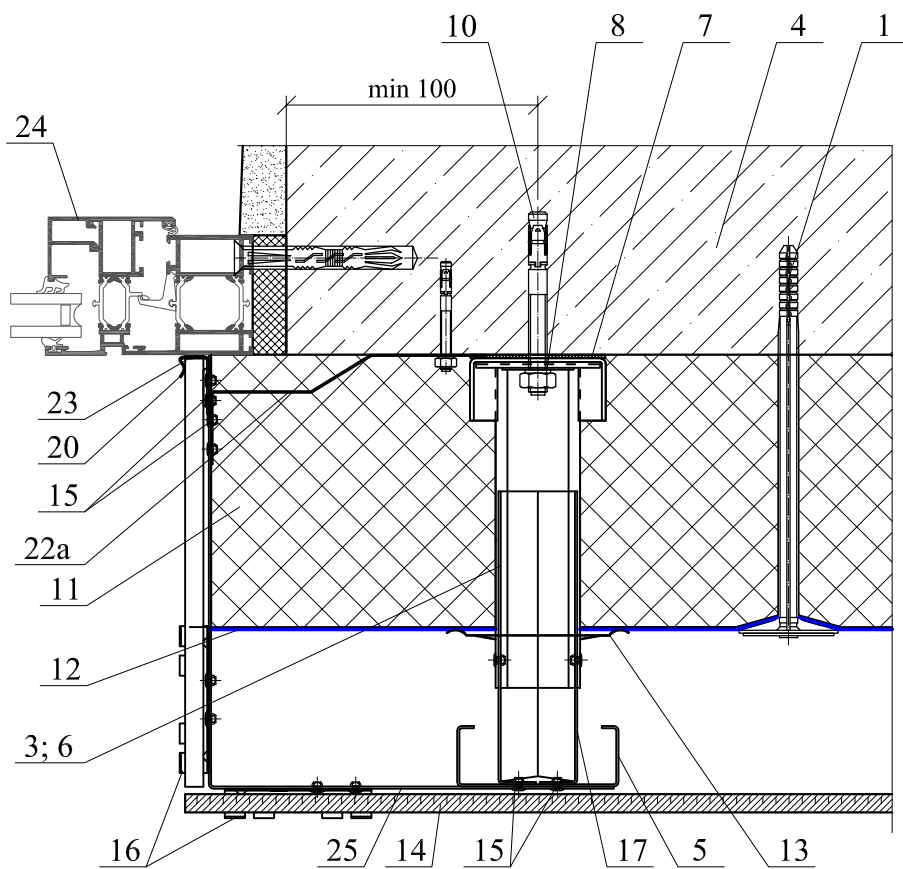
ООО "Гекса-нетканые материалы"  
 М 24.06/2011 - 7.2.1

Лист

11



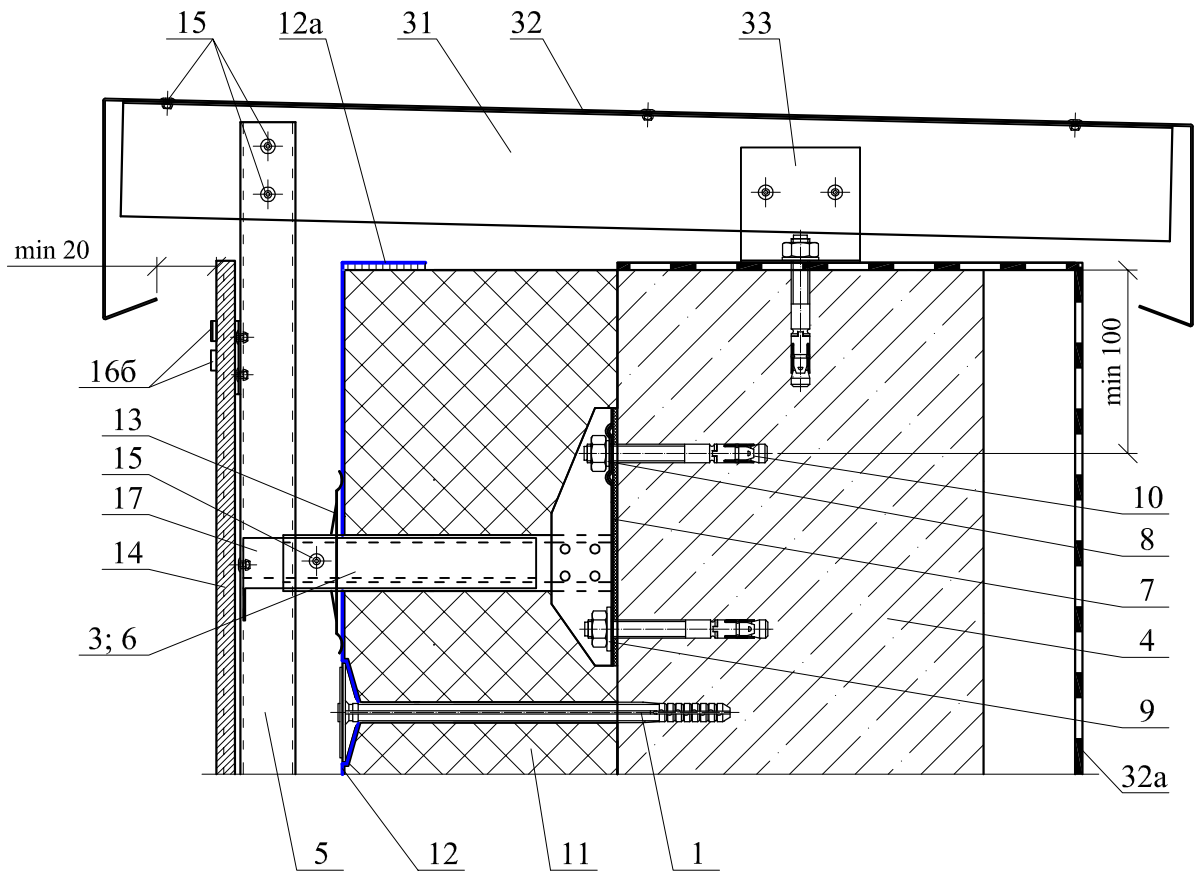
8.1



8.2

Изм.	Кол. уч.	Лист	№ док.	Подпись	Дата

9



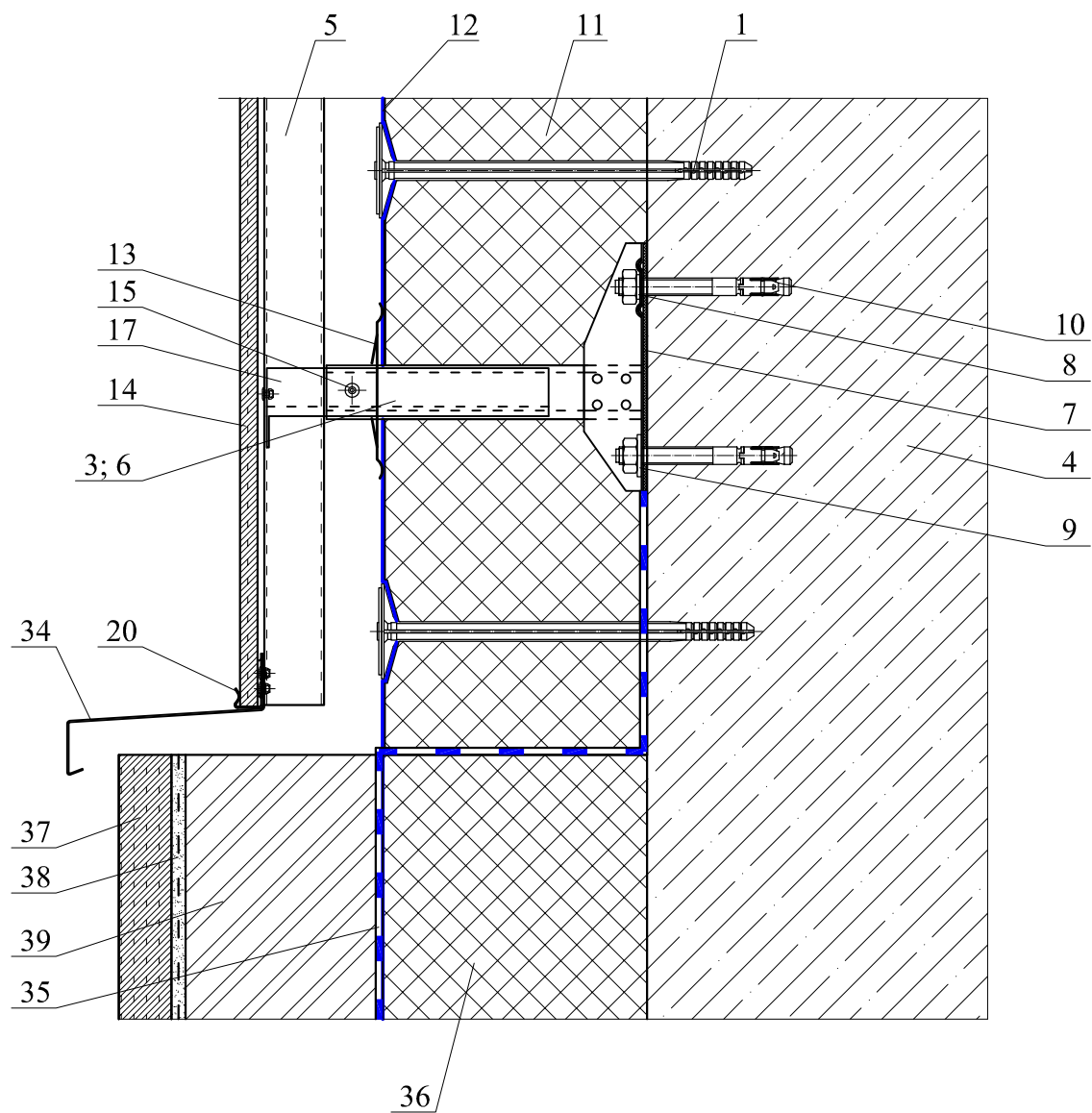
Изм.	Кол. уч.	Лист	№ док.	Подпись	Дата

ООО "Гекса-нетканые материалы"  
 М 24.06/2011 - 7.2.1

Лист

13

10



ООО "Гекса-нетканые материалы"  
М 24.06/2011 - 7.2.1

Лист

14

Изм.	Кол. уч.	Лист	№ док.	Подпись	Дата

## **7.2.2. СТЕНЫ ДЕРЕВЯННЫЕ**

### **а) Стены деревянные из бруса**



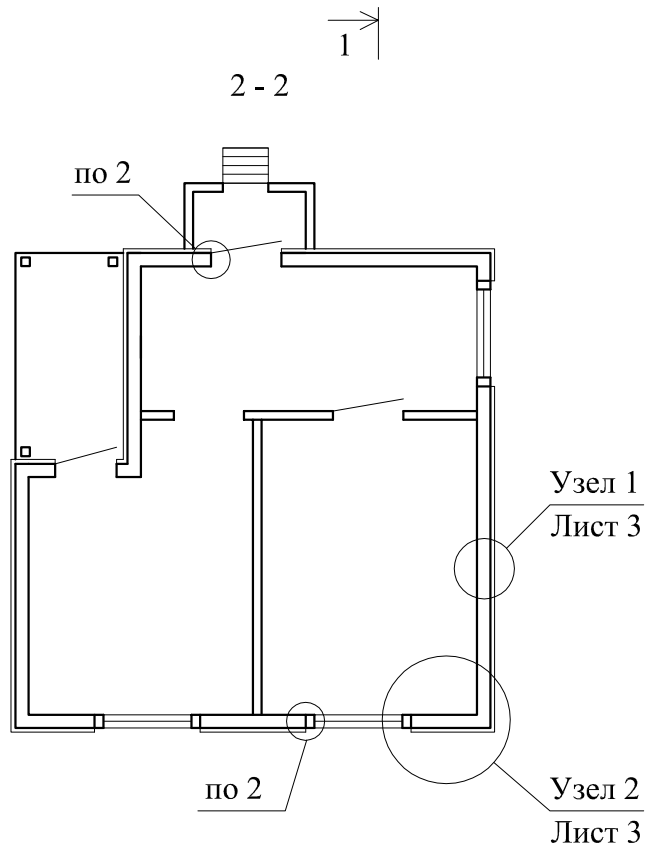
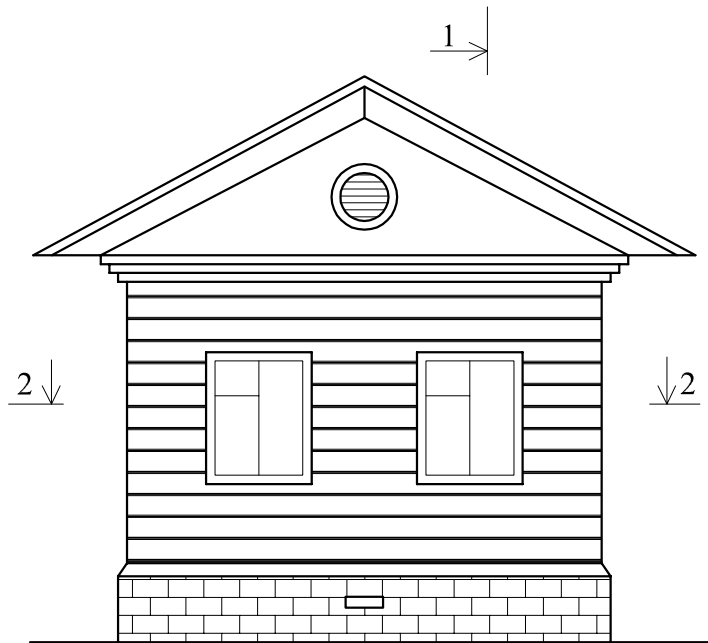


№ поз.	Наименование	№ поз.	Наименование
1	Стена из бруса	18	Нащельник с перфорацией
2	Теплоизоляция из минераловатных плит	19	Теплоизоляция чердачного перекрытия из минераловатных матов
3	Ветро-гидрозащитная пленка «ИЗО-СПАН А», «ИЗОСПАН АМ» или «ИЗОСПАН АS»	20	Стропило
		21	Фриз
		22	Обшивка карниза
4	Смоляная пакля или импрегрированный войлок	23	Желоб
		24	Окладной венец
5	Балка перекрытия	25	Нижняя обвязка
6	Гидроизоляция из плёнки марки «ИЗО-СПАН D», «ИЗОСПАН RM».	26	Обмазочная гидроизоляция
		27	Брусok каркаса для обшивки стены
7	Ленточный фундамент	28	Брусok каркаса для крепления тепло-изоляция
8	Продух для вентиляции		
9	Отмостка	29	Мауэрлат
10	Слив из оцинкованной кровельной стали	30	Анкер
		31	Вентиляционный зазор
11	Нащельник	32	Нагель (шип) 20x60x120
12	Облицовка фасада	33	Кровля
13	Костыль из стальной полосы 4x40 мм	34	Мастика герметизирующая
14	Подоконник	35	Плинтус
15	Брус оконной (дверной) коробки	36	Щит перекрытия
16	Оконный (дверной) блок	37	Пол чердака
17	Оконный (дверной) оклад		

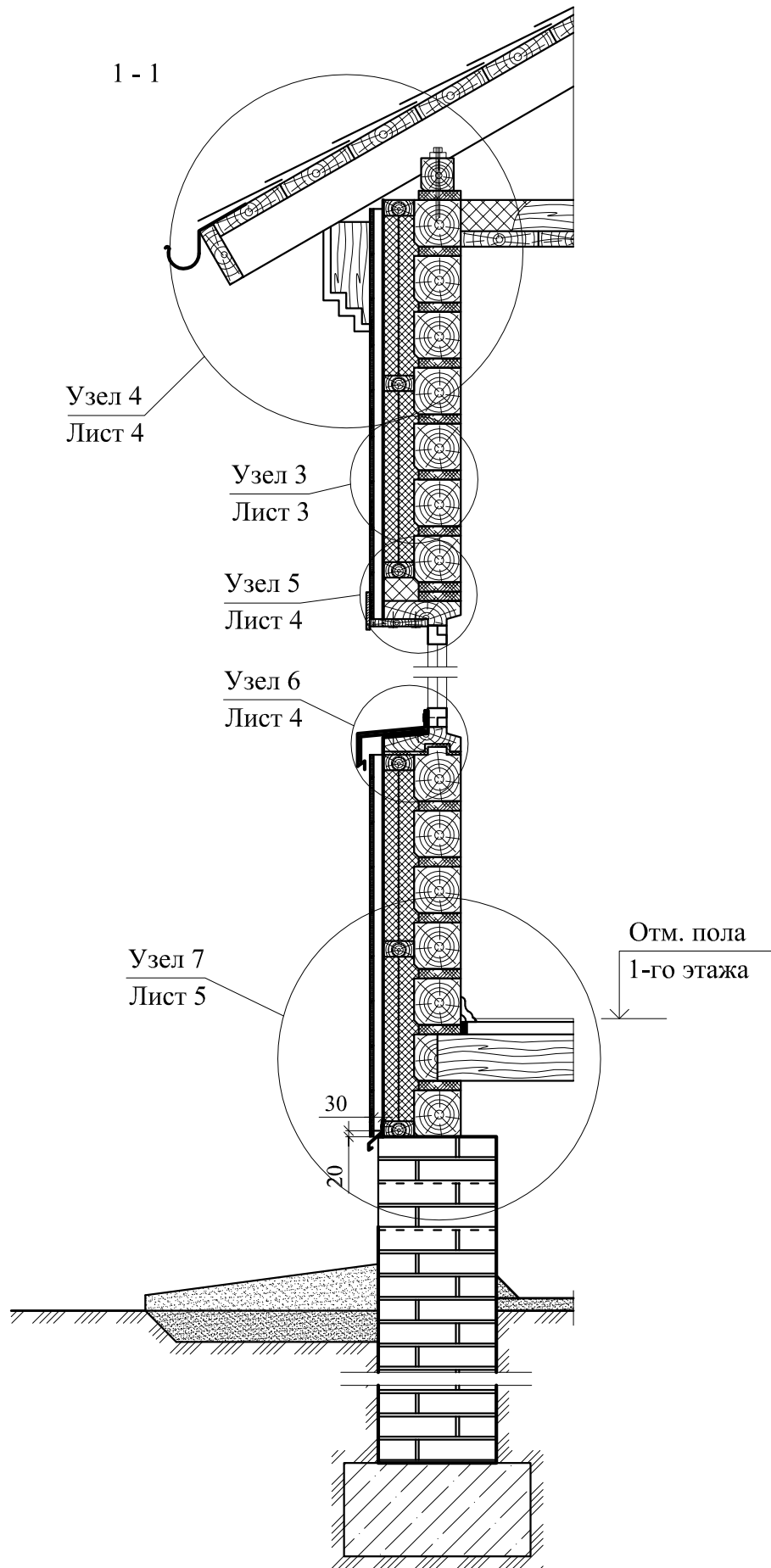
						<b>ООО «Гекса–нетканые материалы» М 24.06/2011 – 7.2.2 – а</b>			
Изм.	Кол. уч.	Лист	№ док.	Подпись	Дата				
Зам. ген. дир.	Гликин С.М.					Экспликация материалов и деталей к узлам стен деревянных из бруса	Стадия	Лист	Листов
Рук. отд.	Воронин А.М.						МП	1	1
						<b>ОАО ЦНИИПРОМЗДАНИЙ г. Москва. 2011 г.</b>			



СХЕМА № 1. Общий вид и разрезы  
стены из бруса



						ООО "Гекса-нетканые материалы" М 24.06/2011 - 7.2.2 - а		
Изм.	Кол. уч.	Лист	№ док.	Подпись	Дата			
Зам. ген. дир.		Гликин С.М.				Стадия	Лист	Листов
Рук. отд.		Воронин А.М.				МП	1	5
						Стены деревянные из бруса		
						ОАО ЦНИИПРОМЗДАНИЙ г. Москва 2011 г.		

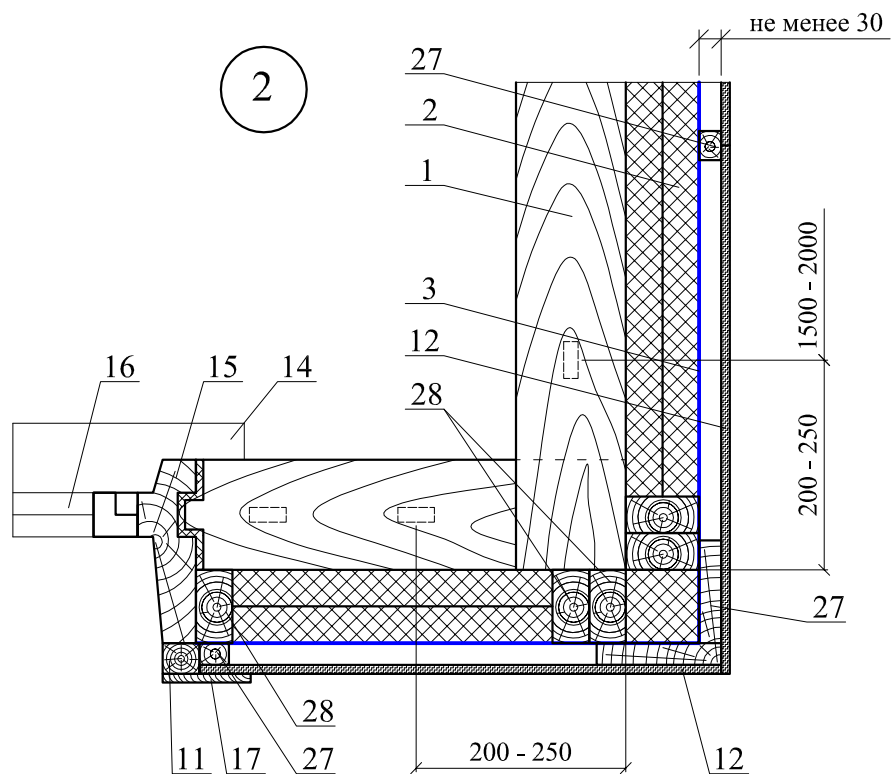
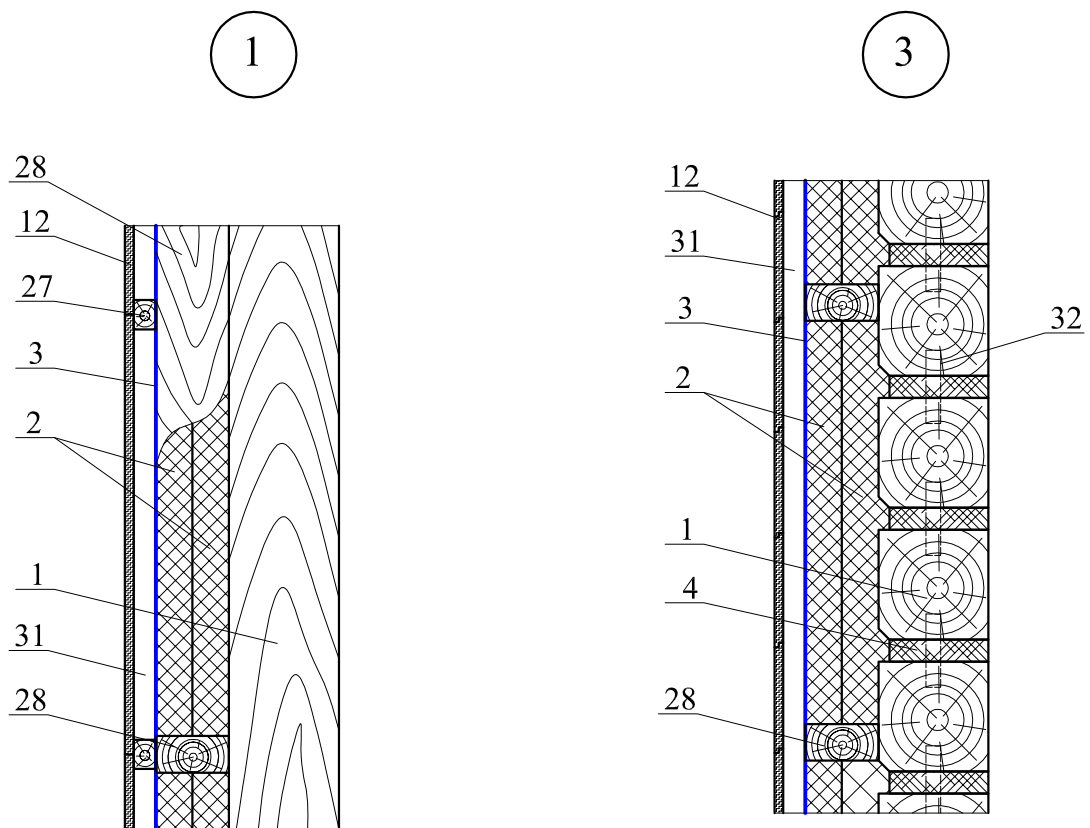


ООО "Гекса-нетканые материалы"  
 М 24.06/2011 - 7.2.2 - а

Лист

2

Изм.	Кол. уч.	Лист	№ док.	Подпись	Дата

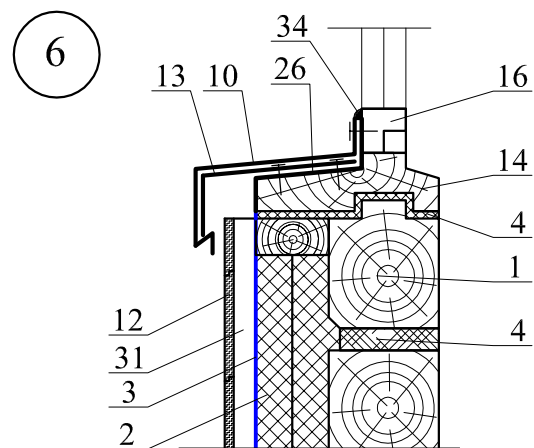
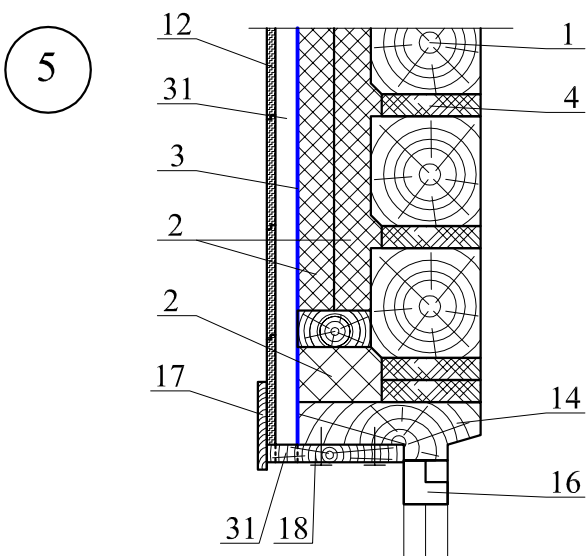
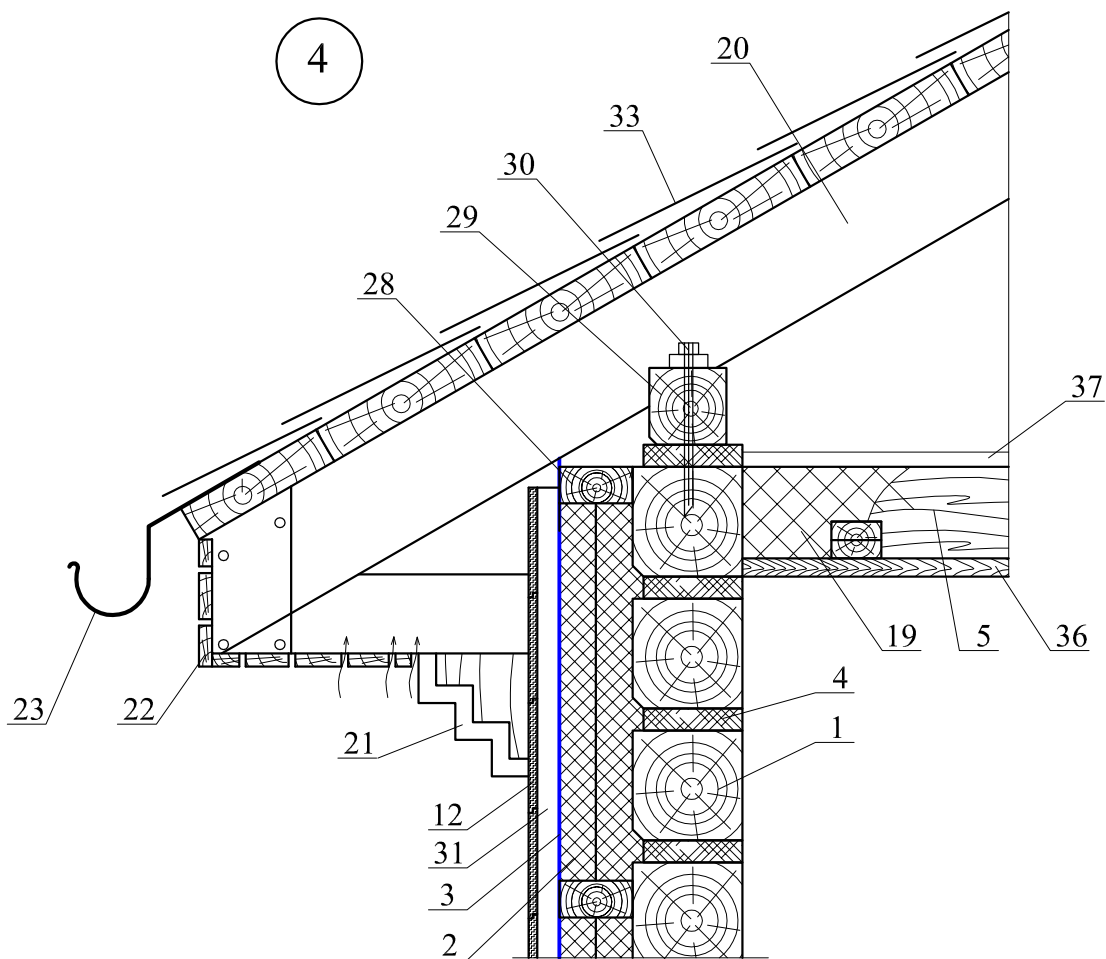


Изм.	Кол. уч.	Лист	№ док.	Подпись	Дата

ООО "Гекса-нетканые материалы"  
 М 24.06/2011 - 7.2.2 - а

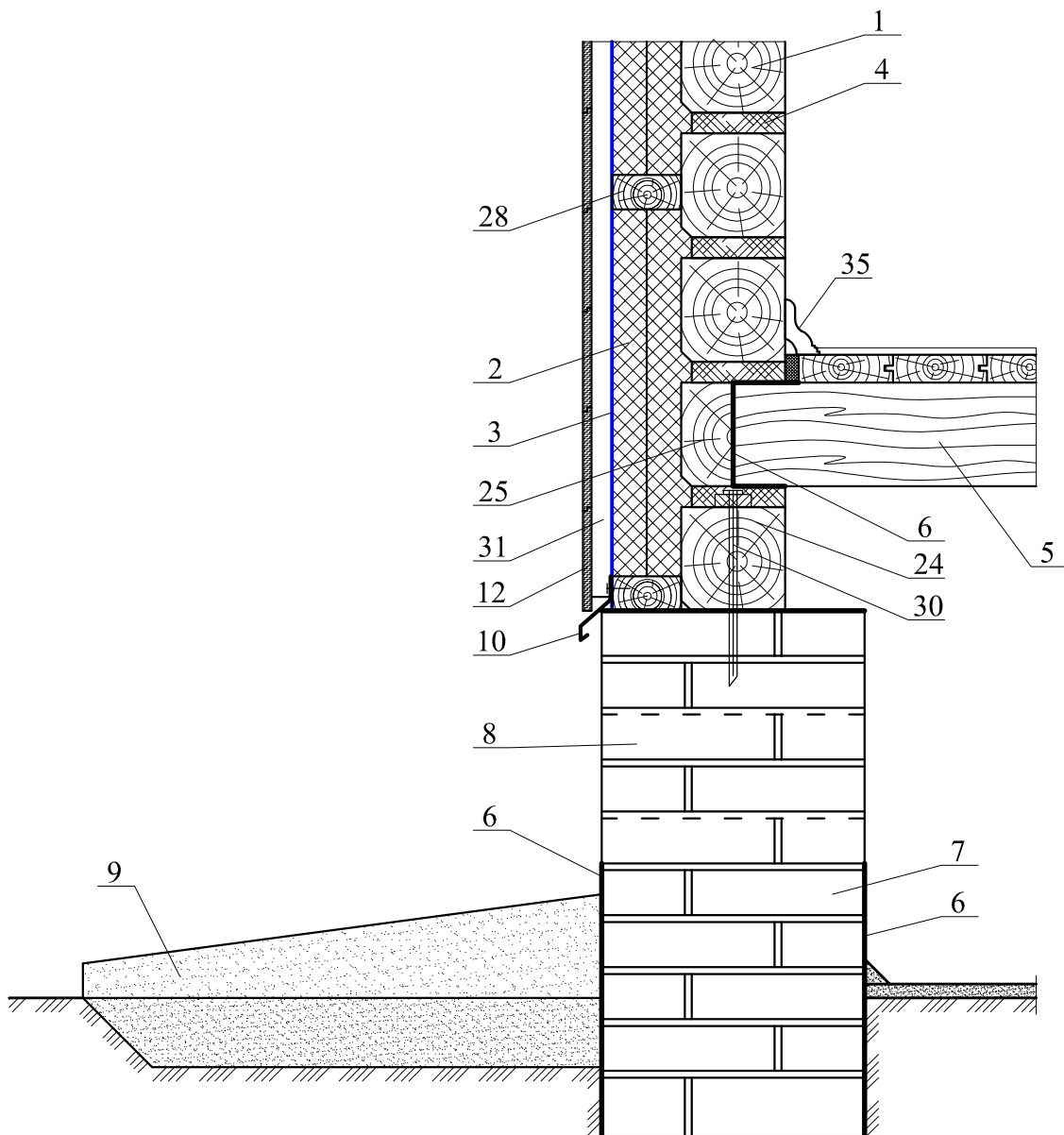
Лист

3



Изм.	Кол. уч.	Лист	№ док.	Подпись	Дата

7



Изм.	Кол. уч.	Лист	№ док.	Подпись	Дата

ООО "Гекса-нетканые материалы"  
 М 24.06/2011 - 7.2.2 - а

Лист

5





## **7.2.2. СТЕНЫ ДЕРЕВЯННЫЕ**

### **б) Стены деревянные из бревна**

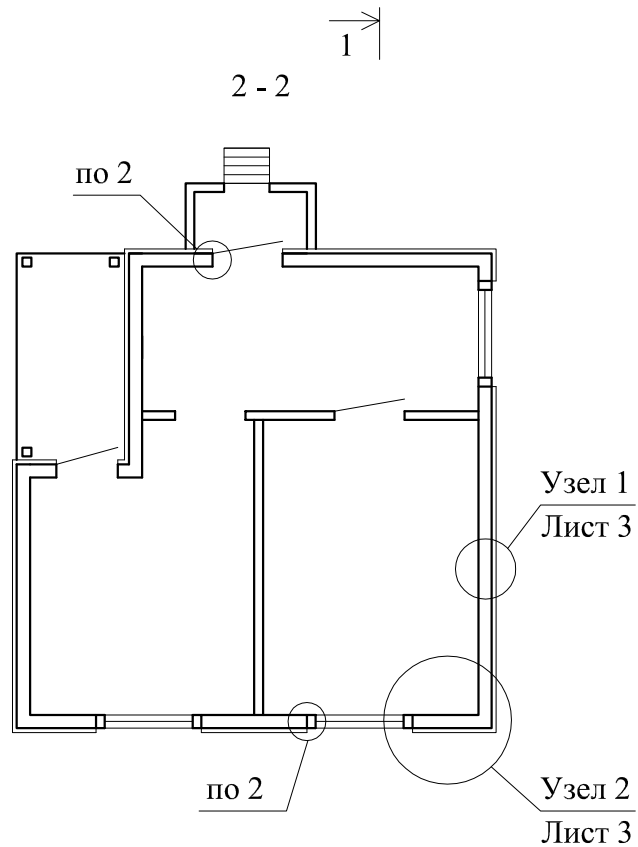
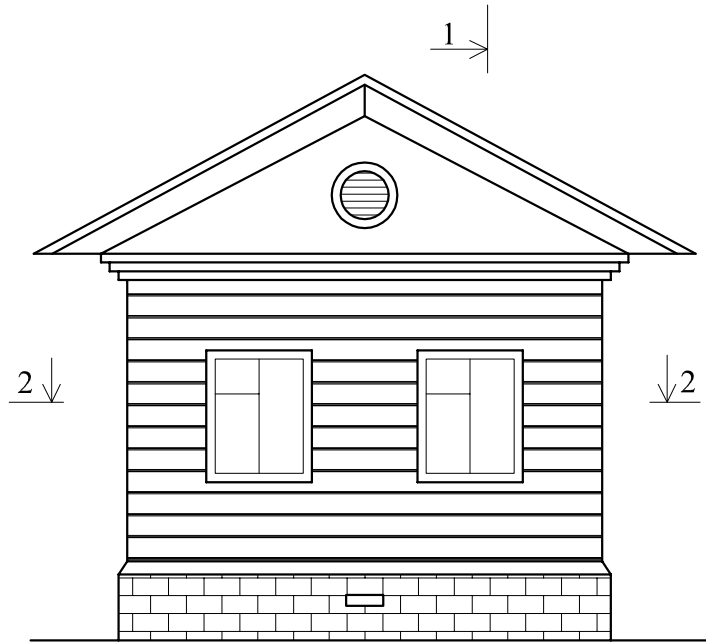


№ поз.	Наименование	№ поз.	Наименование
1	Стена из бревна	19	Теплоизоляция чердачного перекрытия из минераловатных матов
2	Теплоизоляция из минераловатных плит		
3	Ветро-гидрозащитная пленка «ИЗО-СПАН А», «ИЗОСПАН АМ» или «ИЗОСПАН АS»	20	Стропило
		21	Фриз
		22	Обшивка карниза
4	Смоляная пакля или антисептированный войлок	23	Желоб
		24	Окладной венец
5	Балка перекрытия	25	Нижняя обвязка
		26	Строительная пена
6	Гидроизоляция из плёнки «ИЗОСПАН D», «ИЗОСПАН RM».	27	Брусек каркаса для обшивки стены
		28	Брусек каркаса для крепления теплоизоляции
7	Ленточный фундамент	29	Мауэрлат
8	Продух для вентиляции	30	Анкер
9	Отмостка	31	Вентиляционный зазор
10	Слив из оцинкованной кровельной стали		
11	Нащельник	32	Нагель 20×60×120 или шип Ø 25 – 30 мм высота 120 мм
12	Облицовка фасада	33	Кровля
13	Костыль из стальной полосы 4×40 мм	34	Мастика герметизирующая
14	Подоконник	35	Плинтус
15	Брус оконной (дверной) коробки	36	Щит перекрытия
16	Оконный (дверной) блок	37	Пол чердака
17	Оконный (дверной) оклад	38	Деревянная прокладка 50 (60)×150 мм
18	Нащельник с перфорацией	39	Обмазочная гидроизоляция

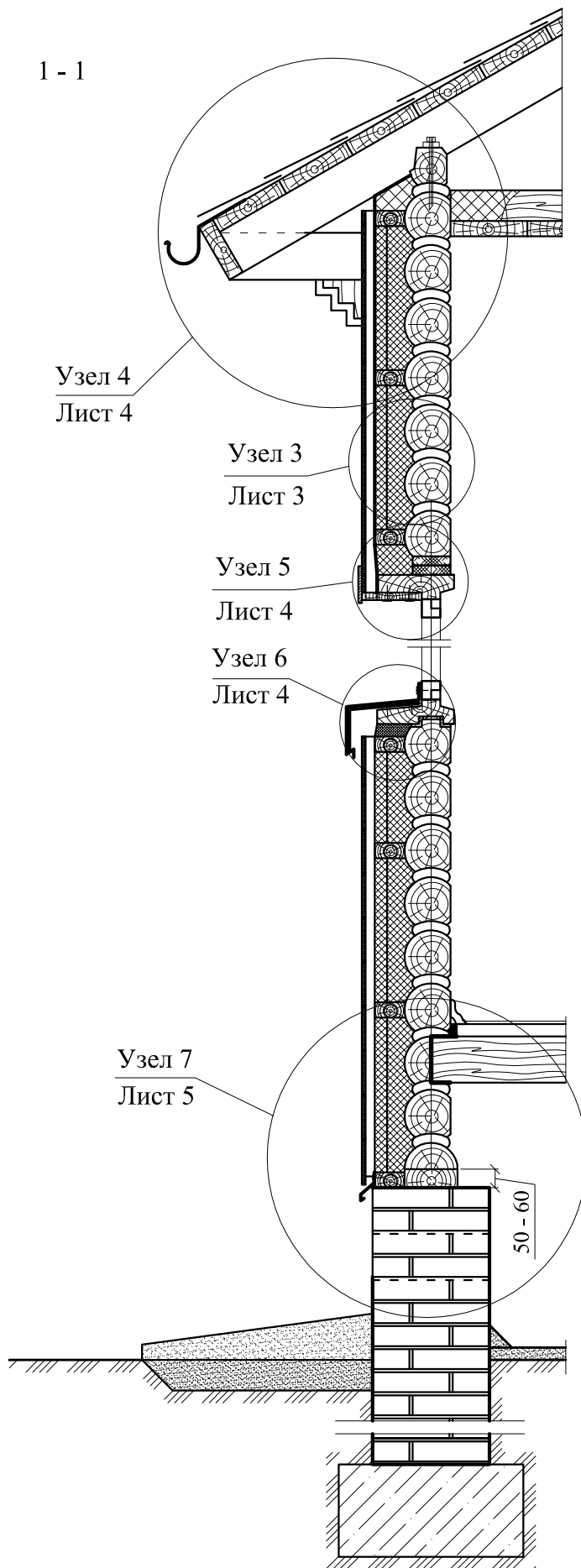
						<b>ООО «Гекса–нетканые материалы» М 24.06/2011 – 7.2.2 – б</b>			
Изм.	Кол. уч.	Лист	№ док.	Подпись	Дата				
Зам. ген. дир.	Гликин С.М.					Экспликация материалов и деталей к узлам стен деревянных из бревна	Стадия	Лист	Листов
Рук. отд.	Воронин А.М.						МП	1	1
						<b>ОАО ЦНИИПРОМЗДАНИЙ г. Москва. 2011 г.</b>			



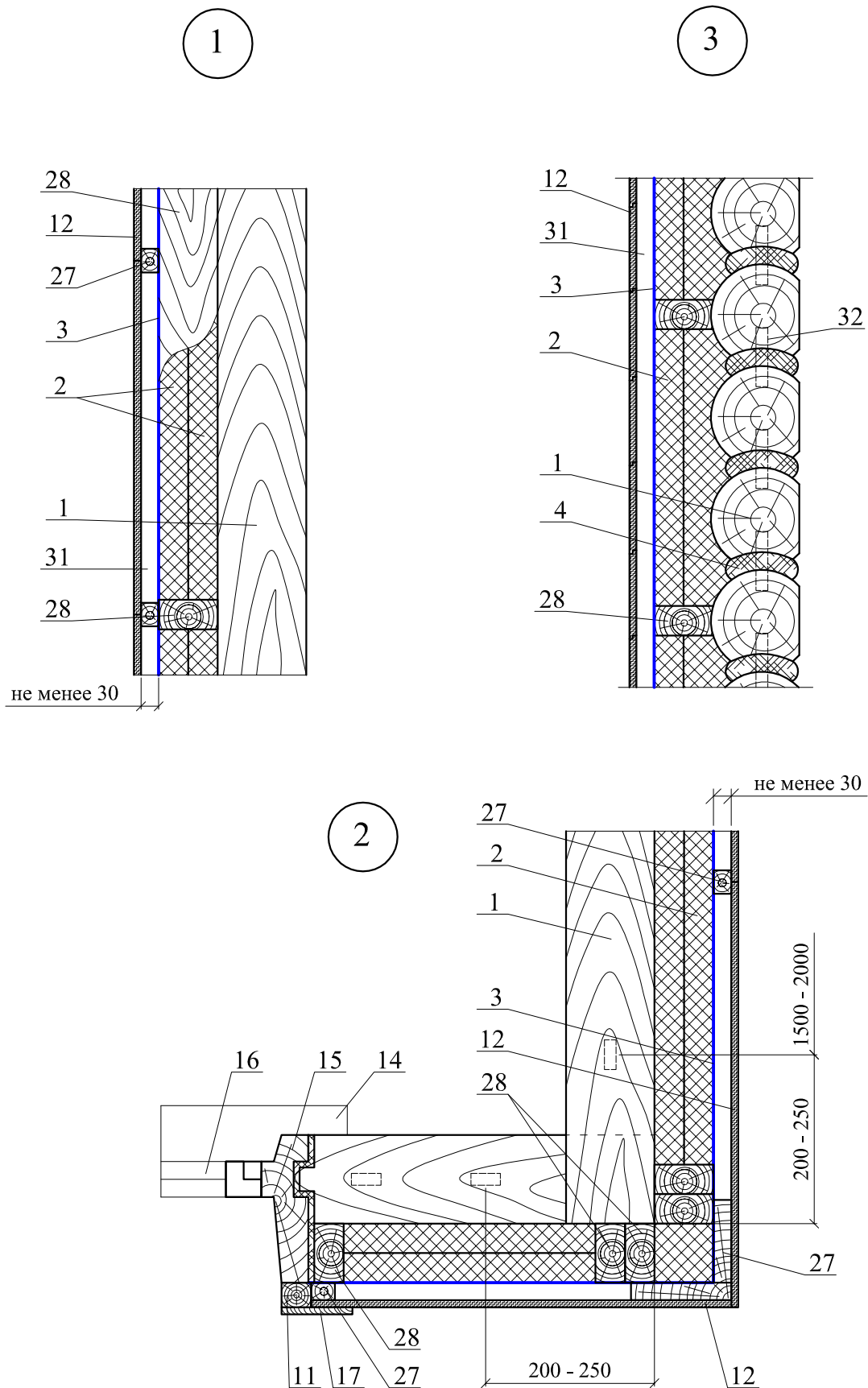
СХЕМА № 1. Общий вид и разрезы  
стены из бруса



						ООО "Гекса-нетканые материалы" М 24.06/2011 - 7.2.2 - б		
Изм.	Кол. уч.	Лист	№ док.	Подпись	Дата			
Зам. ген. дир.		Гликин С.М.				Стадия	Лист	Листов
Рук. отд.		Воронин А.М.				МП	1	5
						Стены деревянные из бревна		
						ОАО ЦНИИПРОМЗДАНИЙ г. Москва 2011 г.		



Изм.	Кол. уч.	Лист	№ док.	Подпись	Дата

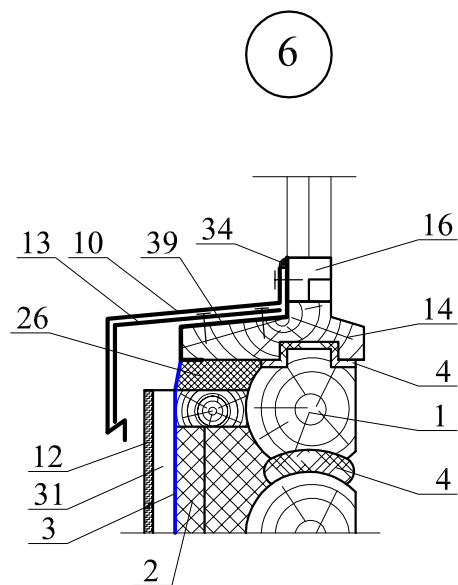
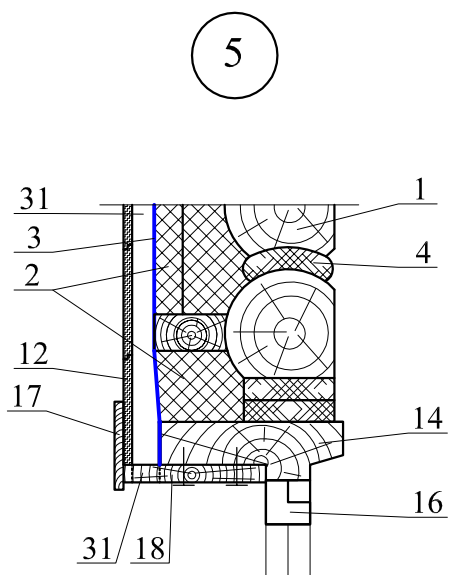
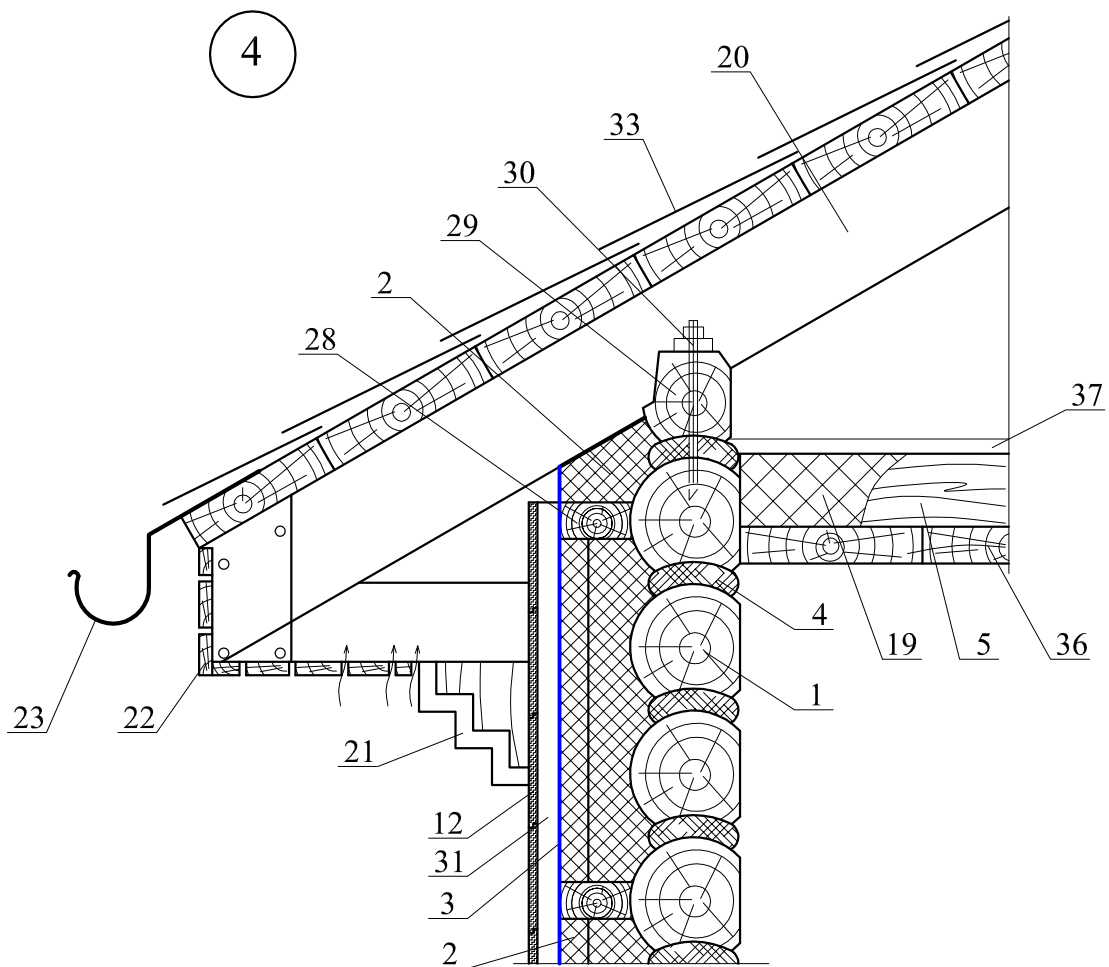


Изм.	Кол. уч.	Лист	№ док.	Подпись	Дата

ООО "Гекса-нетканые материалы"  
 М 24.06/2011 - 7.2.2 - б

Лист

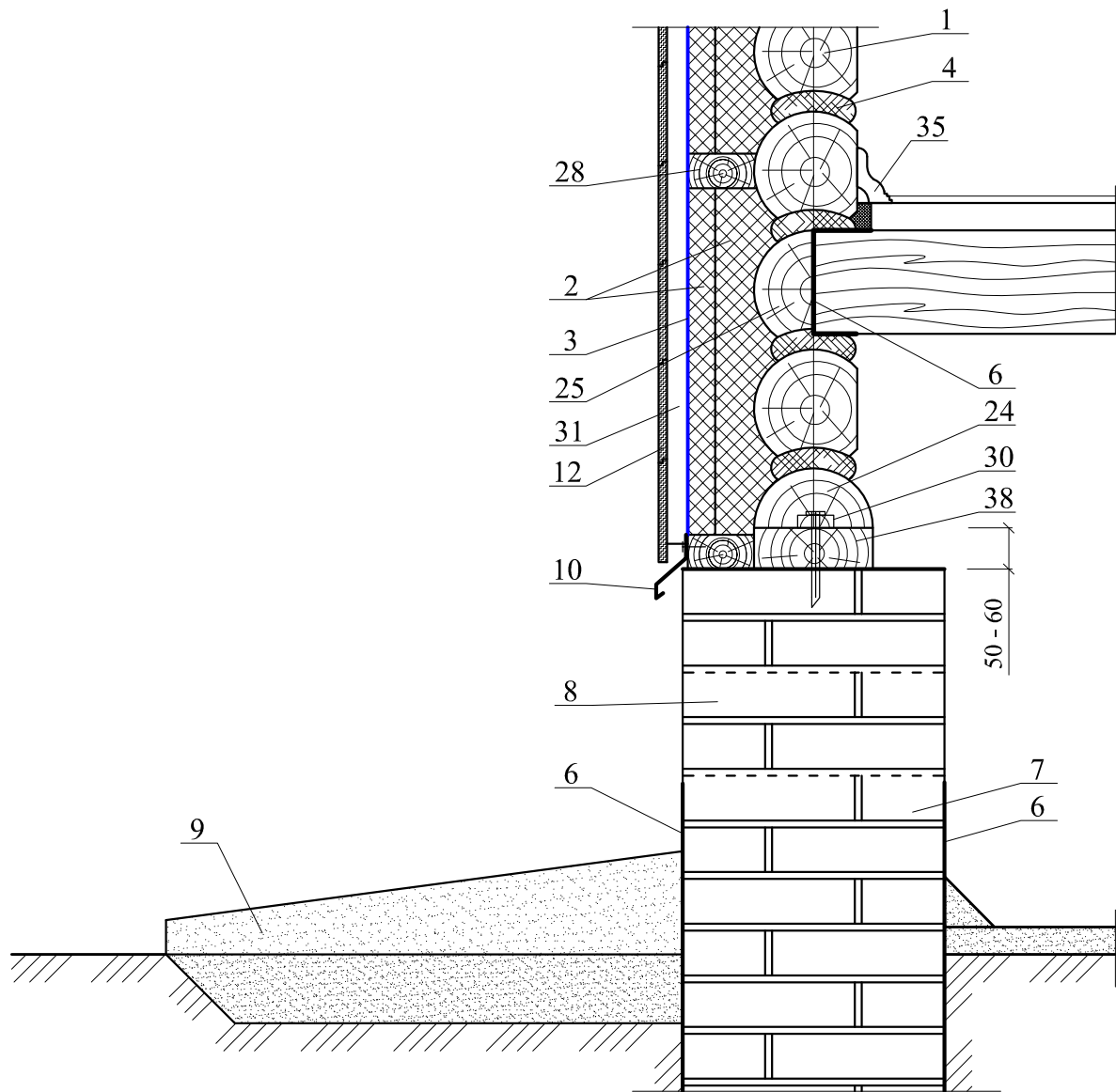
3



Изм.	Кол. уч.	Лист	№ док.	Подпись	Дата



7



Изм.	Кол. уч.	Лист	№ док.	Подпись	Дата

ООО "Гекса-нетканые материалы"  
 М 24.06/2011 - 7.2.2 - б

Лист

5



### **7.2.3. КАРКАСНЫЕ СТЕНЫ**

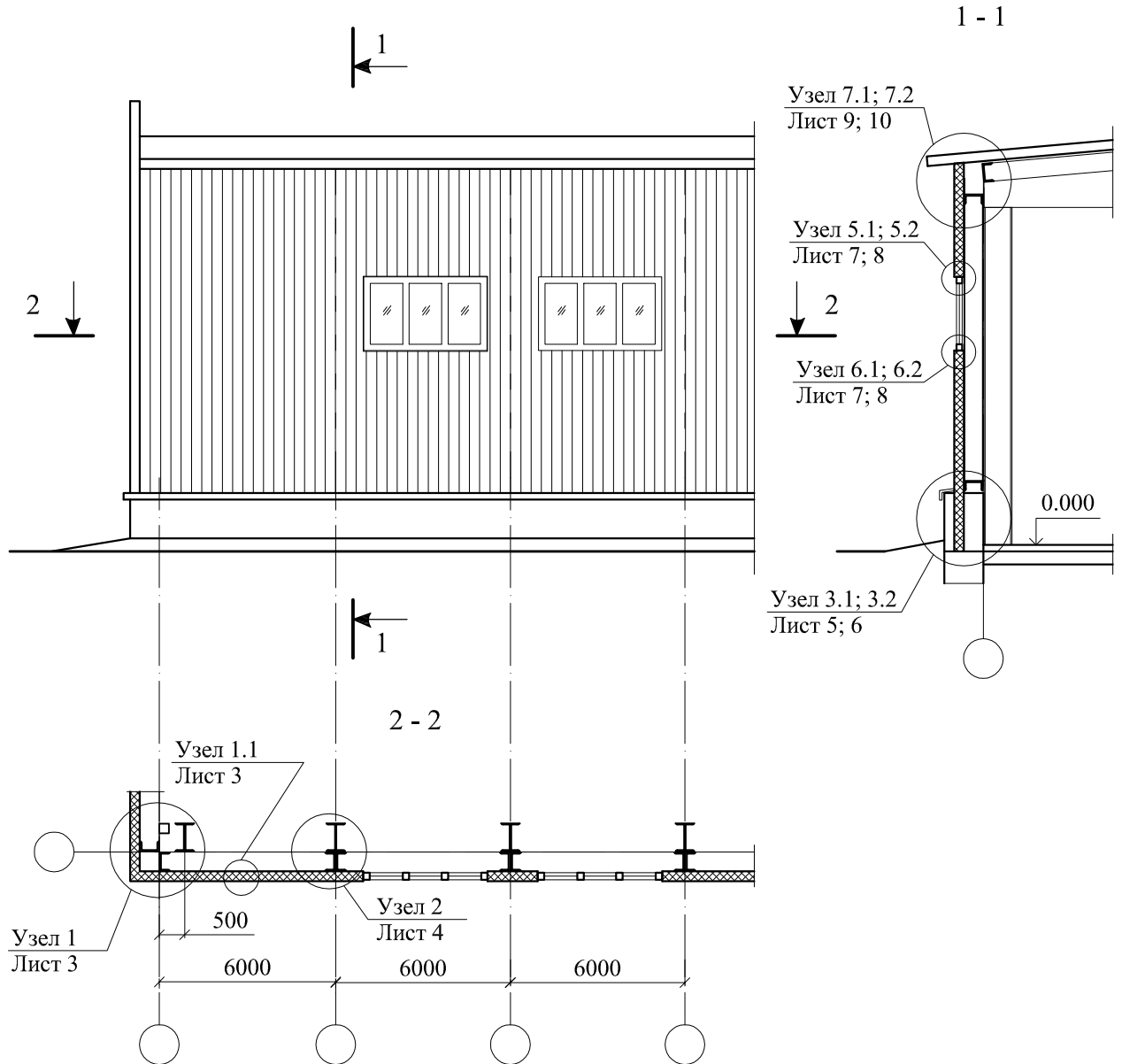
#### **а) Стены с металлическим каркасом**





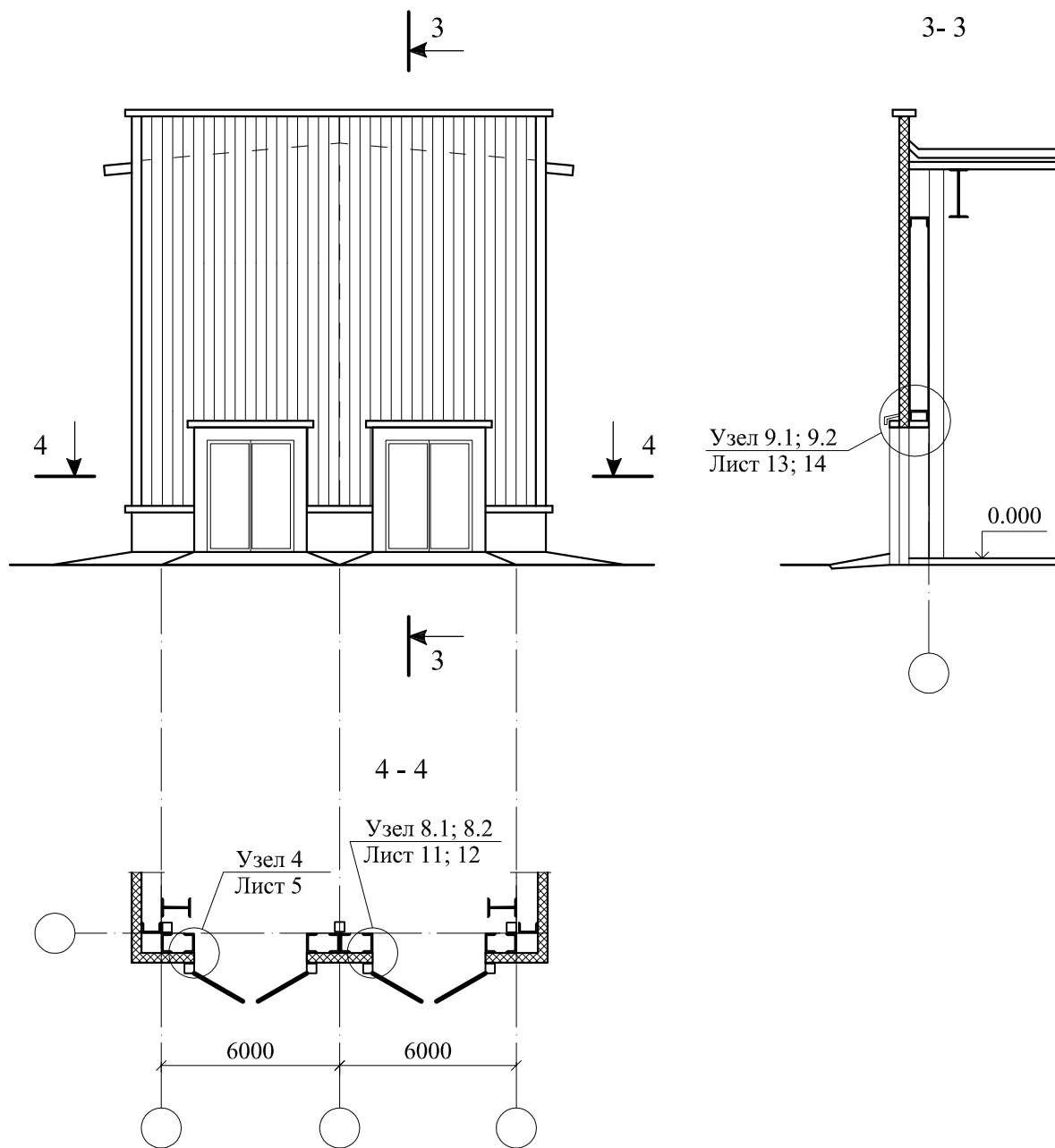


СХЕМА № 1. Продольный фасад



ООО "Гекса-нетканые материалы"					
М 24.06/2011 - 7.2.3 - а					
Изм.	Кол. уч.	Лист	№ док.	Подпись	Дата
Зам. ген. дир.		Гликин С.М.			
Рук. отд.		Воронин А.М.			
Стены с металлическим каркасом				Стадия	Лист
				МП	1
				Листов	14
ОАО ЦНИИПРОМЗДАНИЙ г. Москва 2011 г.					

СХЕМА № 2. Торцевой фасад



ООО "Гекса-нетканые материалы"  
 М 24.06/2011 - 7.2.3 - а

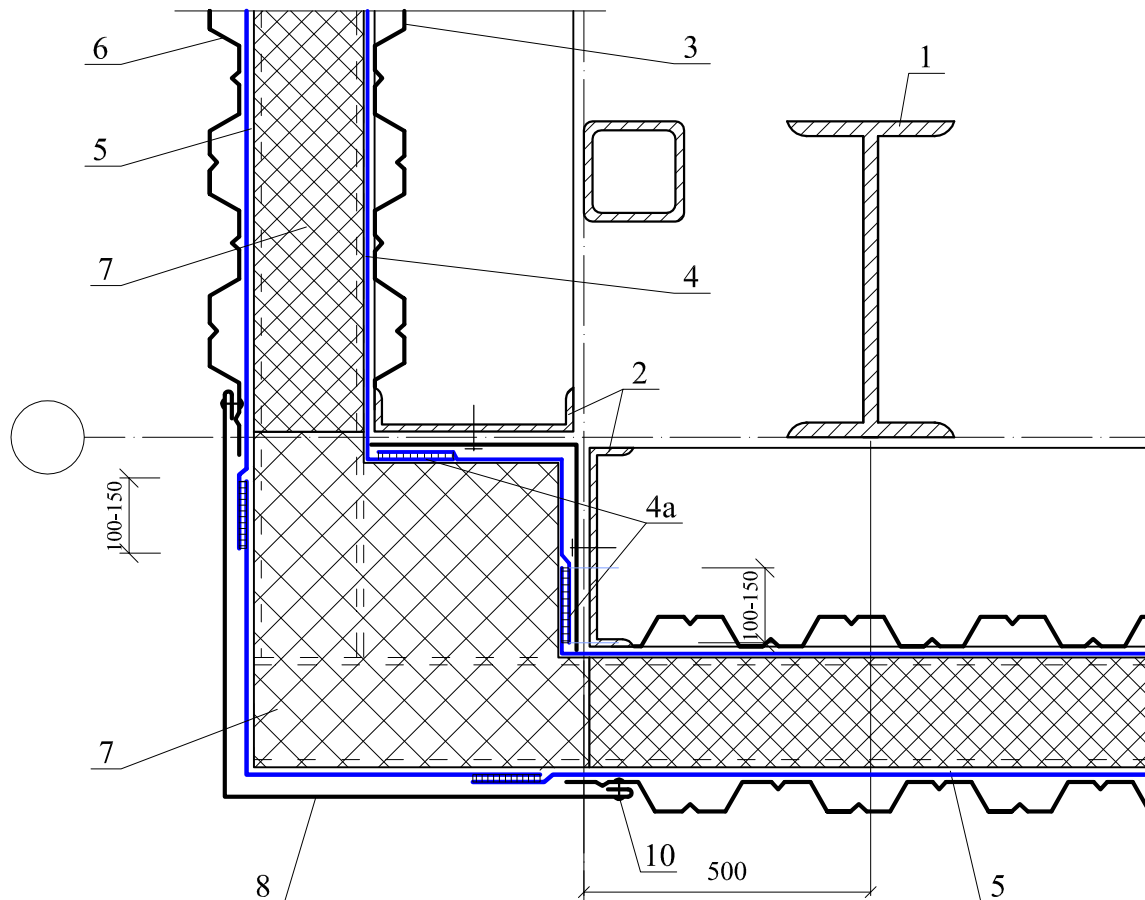
Лист

2

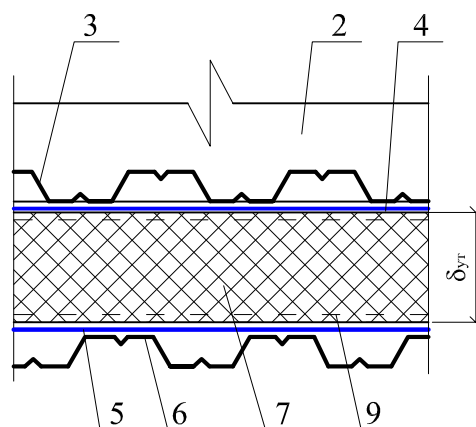
Изм.	Кол. уч.	Лист	№ док.	Подпись	Дата



1



1.1

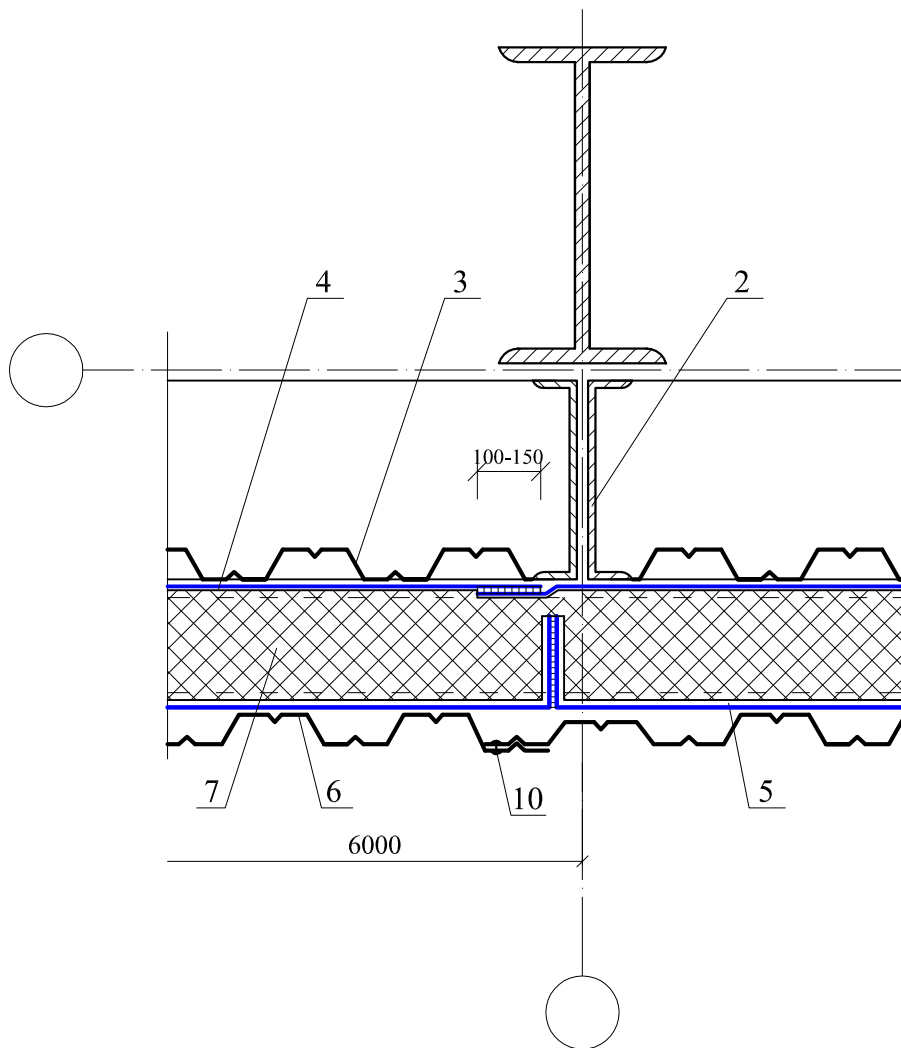


Изм.	Кол. уч.	Лист	№ док.	Подпись	Дата

ООО "Гекса-нетканые материалы"  
 М 24.06/2011 - 7.2.3 - а

Лист
3

2



ООО "Гекса-нетканые материалы"  
 М 24.06/2011 - 7.2.3 - а

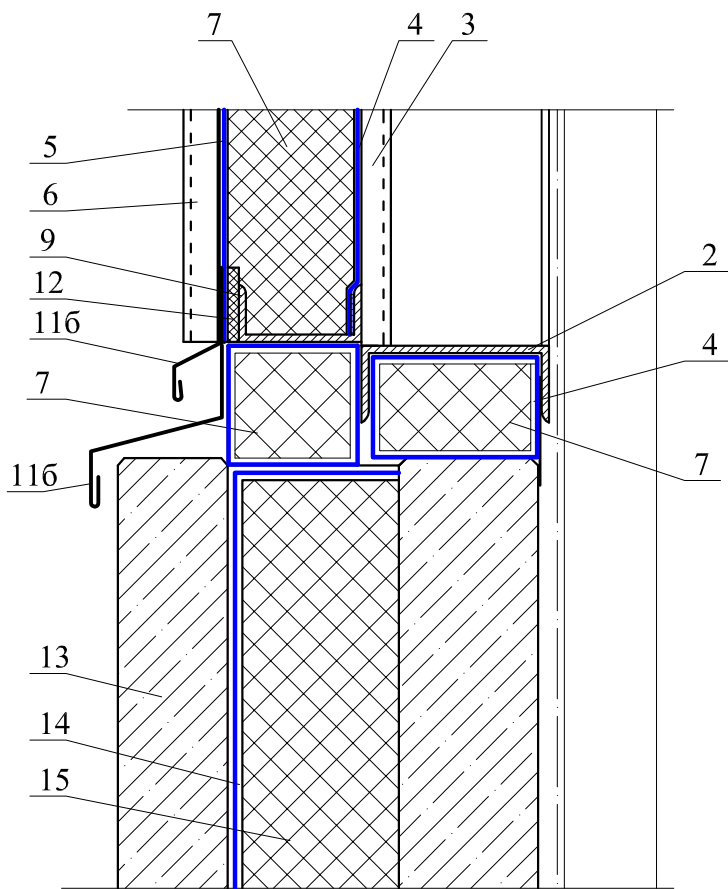
Лист

4

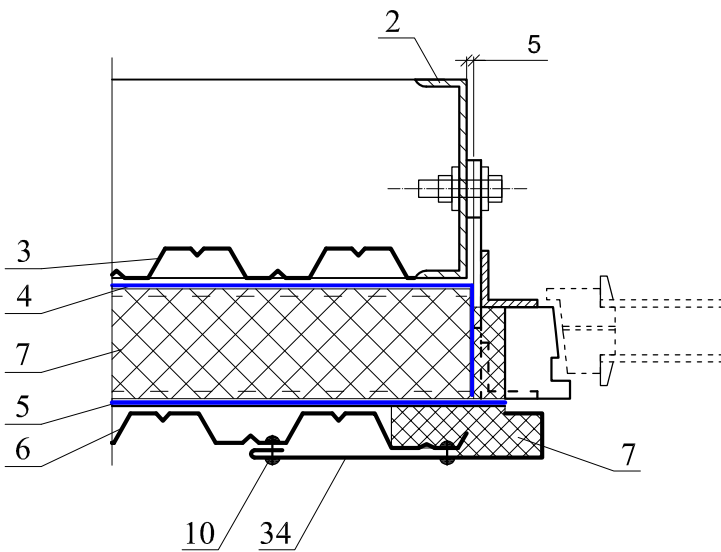
Изм.	Кол. уч.	Лист	№ док.	Подпись	Дата

3.1

Вариант с термовкладышем



4



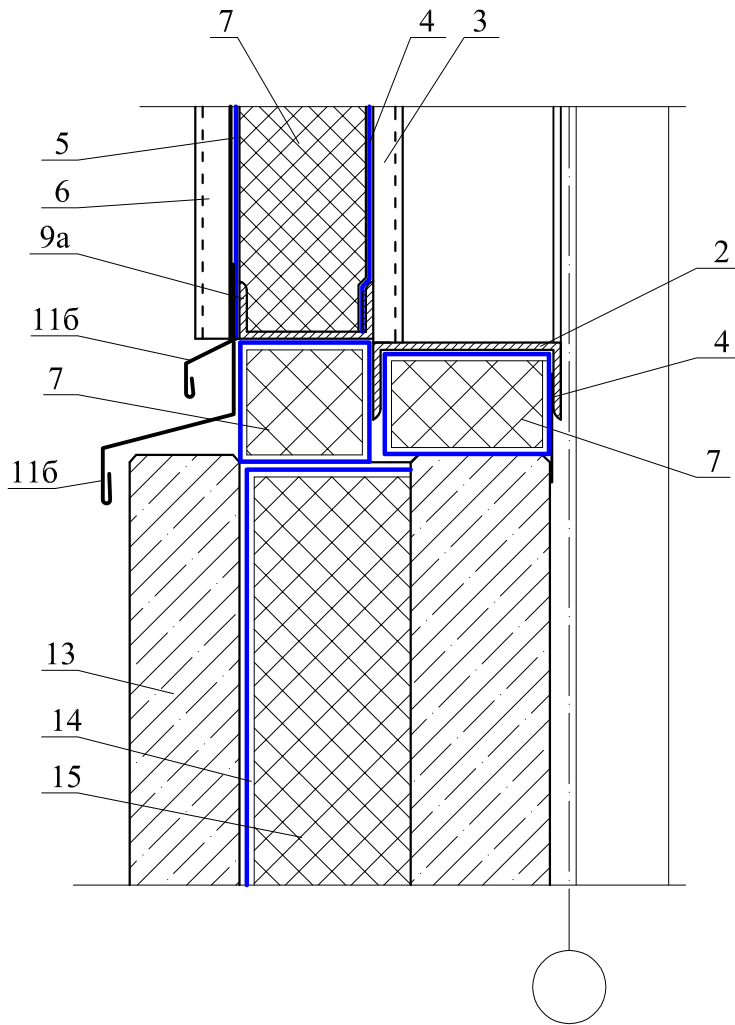
Изм.	Кол. уч.	Лист	№ док.	Подпись	Дата

ООО "Гекса-нетканые материалы"  
М 24.06/2011 - 7.2.3 - а

Лист  
5

3.2

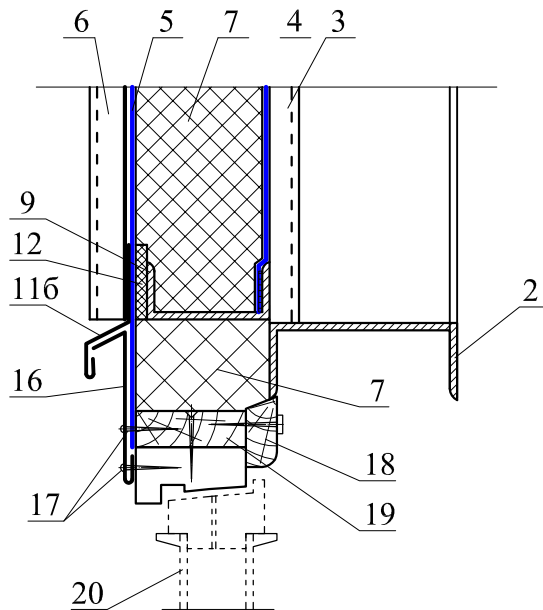
Вариант с термопрофилем



Изм.	Кол. уч.	Лист	№ док.	Подпись	Дата

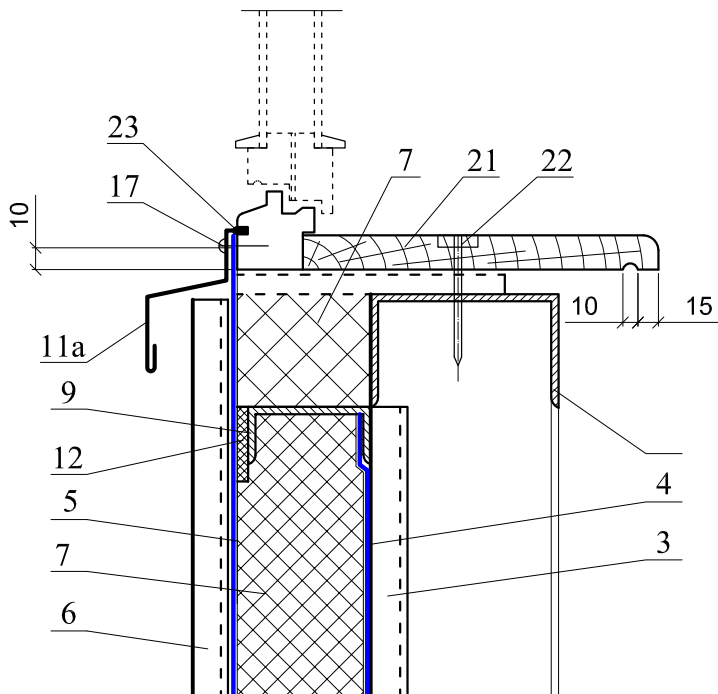
5.1

Вариант с термовкладышем



6.1

Вариант с термовкладышем



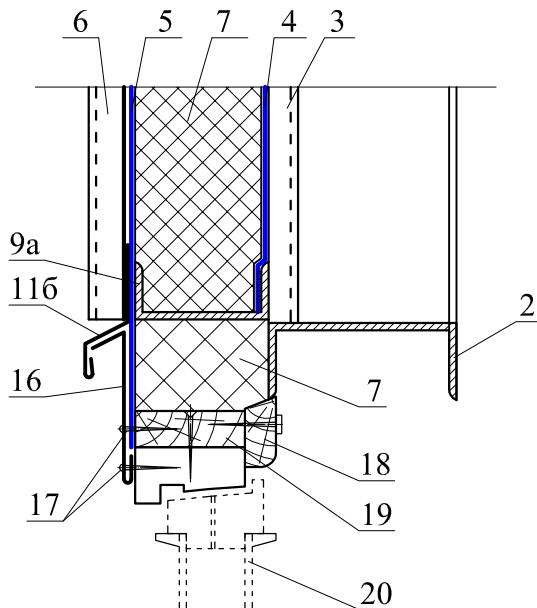
Изм.	Кол. уч.	Лист	№ док.	Подпись	Дата

ООО "Гекса-нетканые материалы"  
М 24.06/2011 - 7.2.3 - а

Лист
7

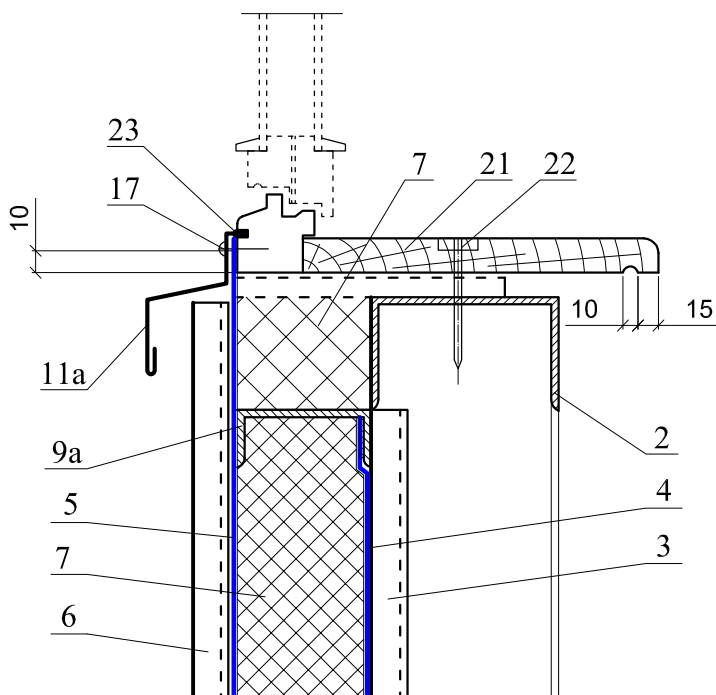
5.2

Вариант с термопрофилем



6.2

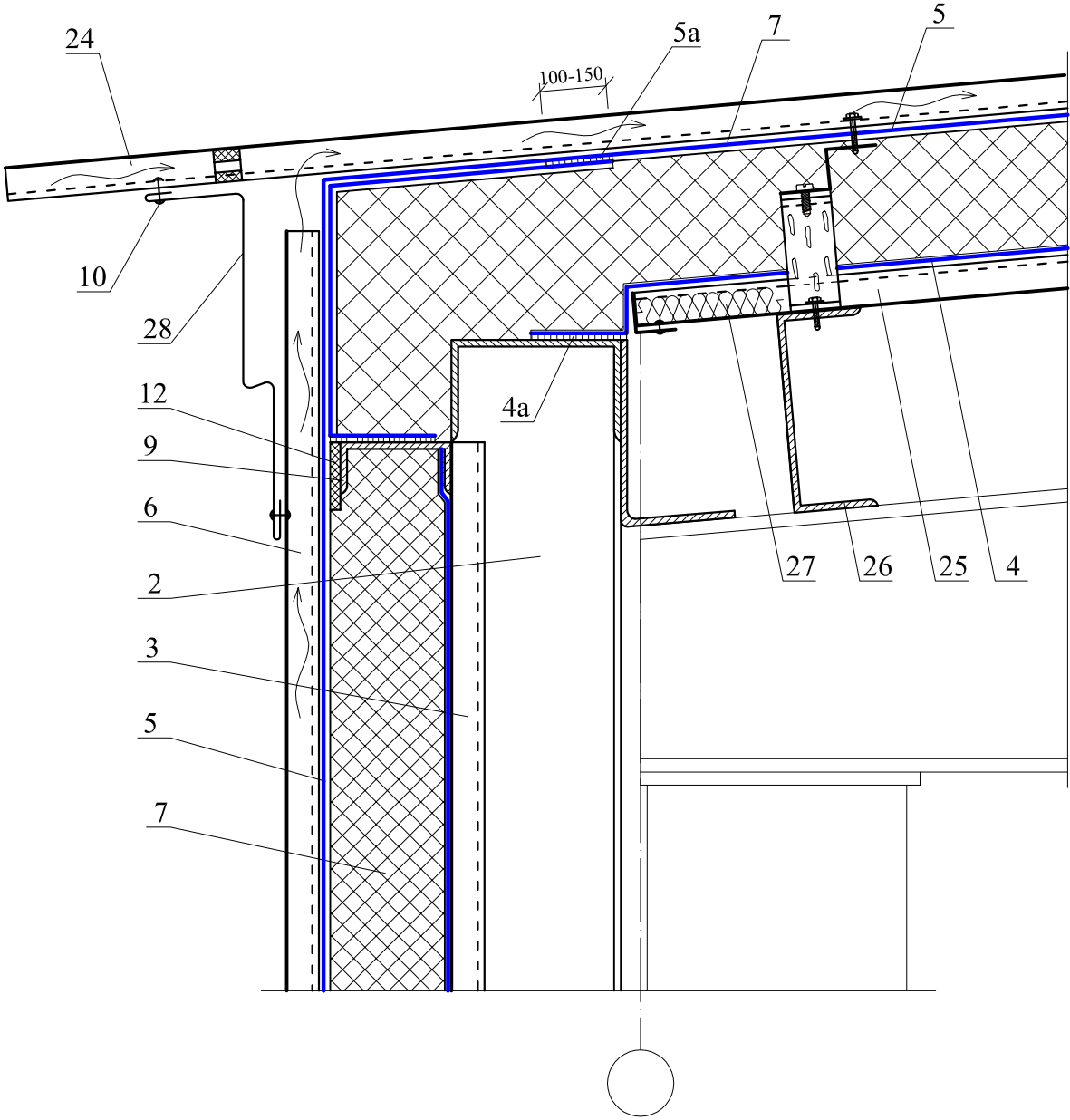
Вариант с термопрофилем



Изм.	Кол. уч.	Лист	№ док.	Подпись	Дата

7.1

Вариант с термовкладышем

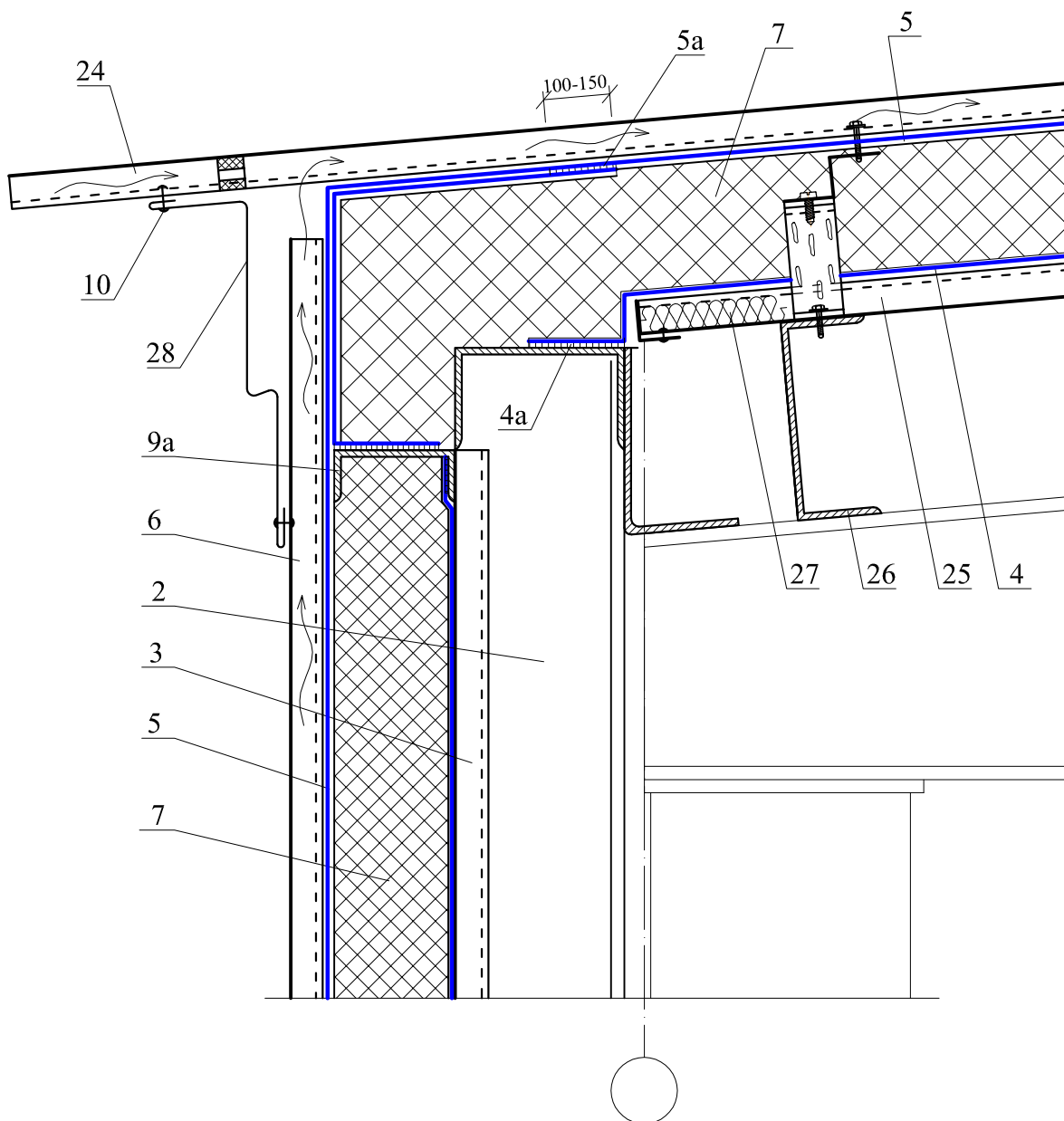


Изм.	Кол. уч.	Лист	№ док.	Подпись	Дата

ООО "Гекса-нетканые материалы"  
 М 24.06/2011 - 7.2.3 - а

7.2

Вариант с термопрофилем



ООО "Гекса-нетканые материалы"  
 М 24.06/2011 - 7.2.3 - а

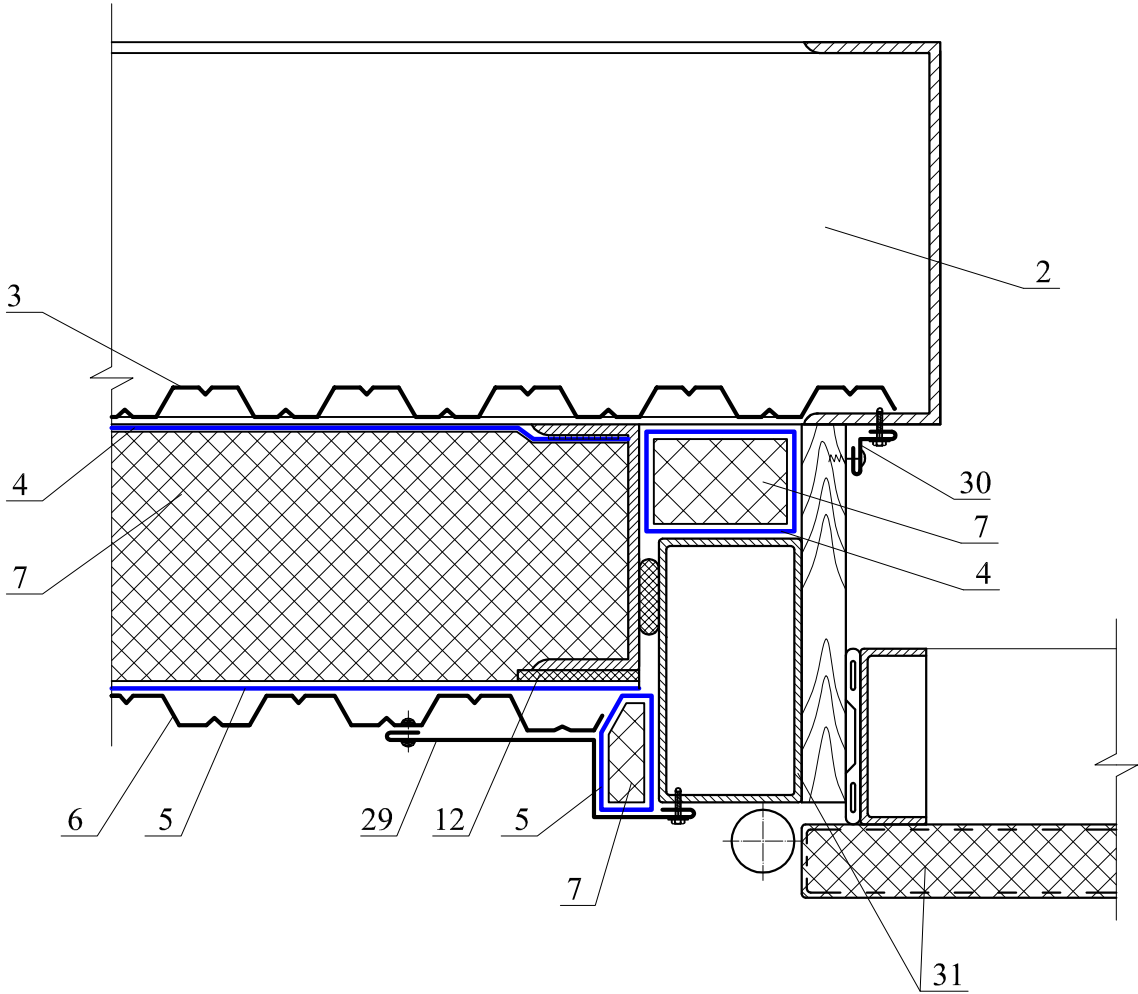
Лист  
 10

Изм.	Кол. уч.	Лист	№ док.	Подпись	Дата



8.1

Вариант с термовкладышем



Изм.	Кол. уч.	Лист	№ док.	Подпись	Дата

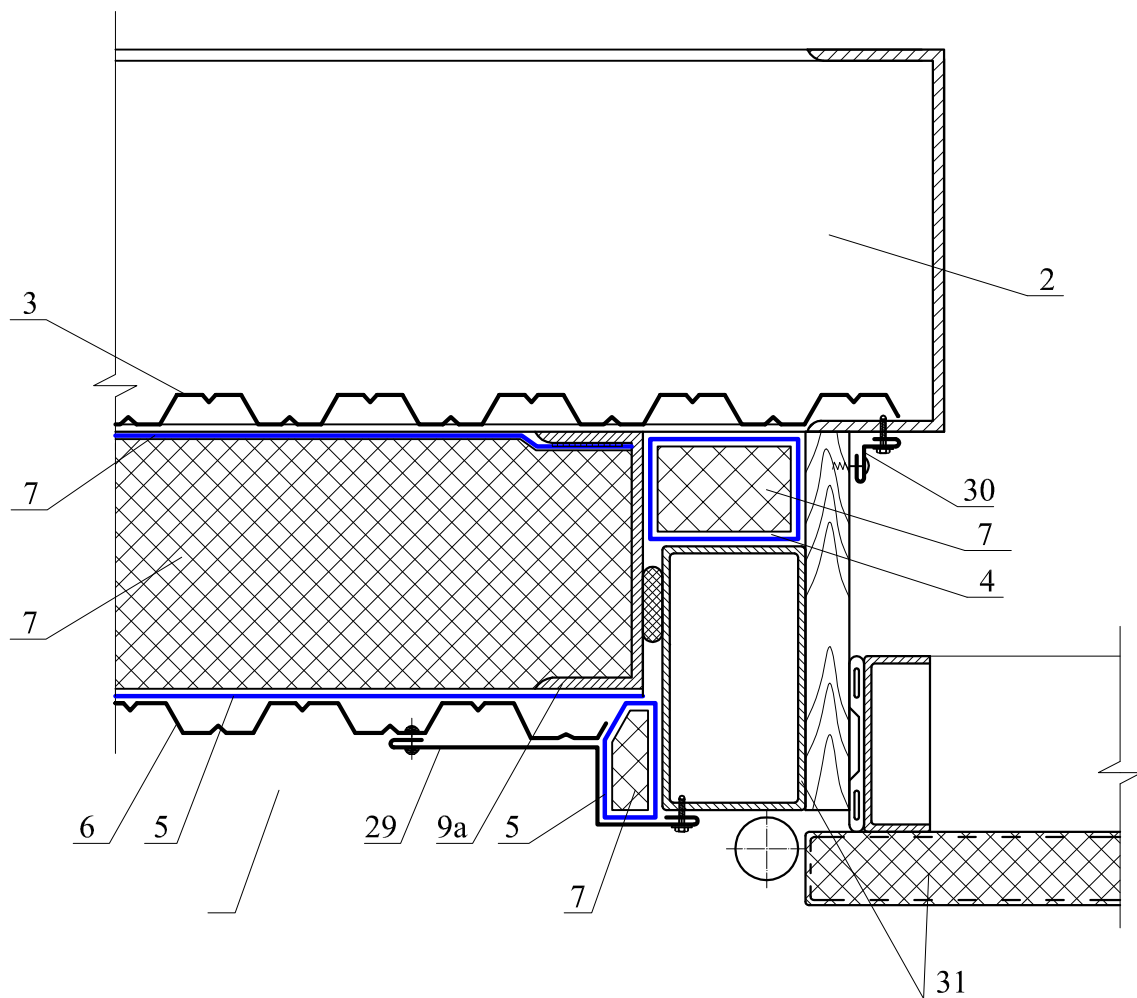
ООО "Гекса-нетканые материалы"  
 М 24.06/2011 - 7.2.3 - а

Лист

11

8.2

Вариант с термопрофилем



ООО "Гекса-нетканые материалы"  
М 24.06/2011 - 7.2.3 - а

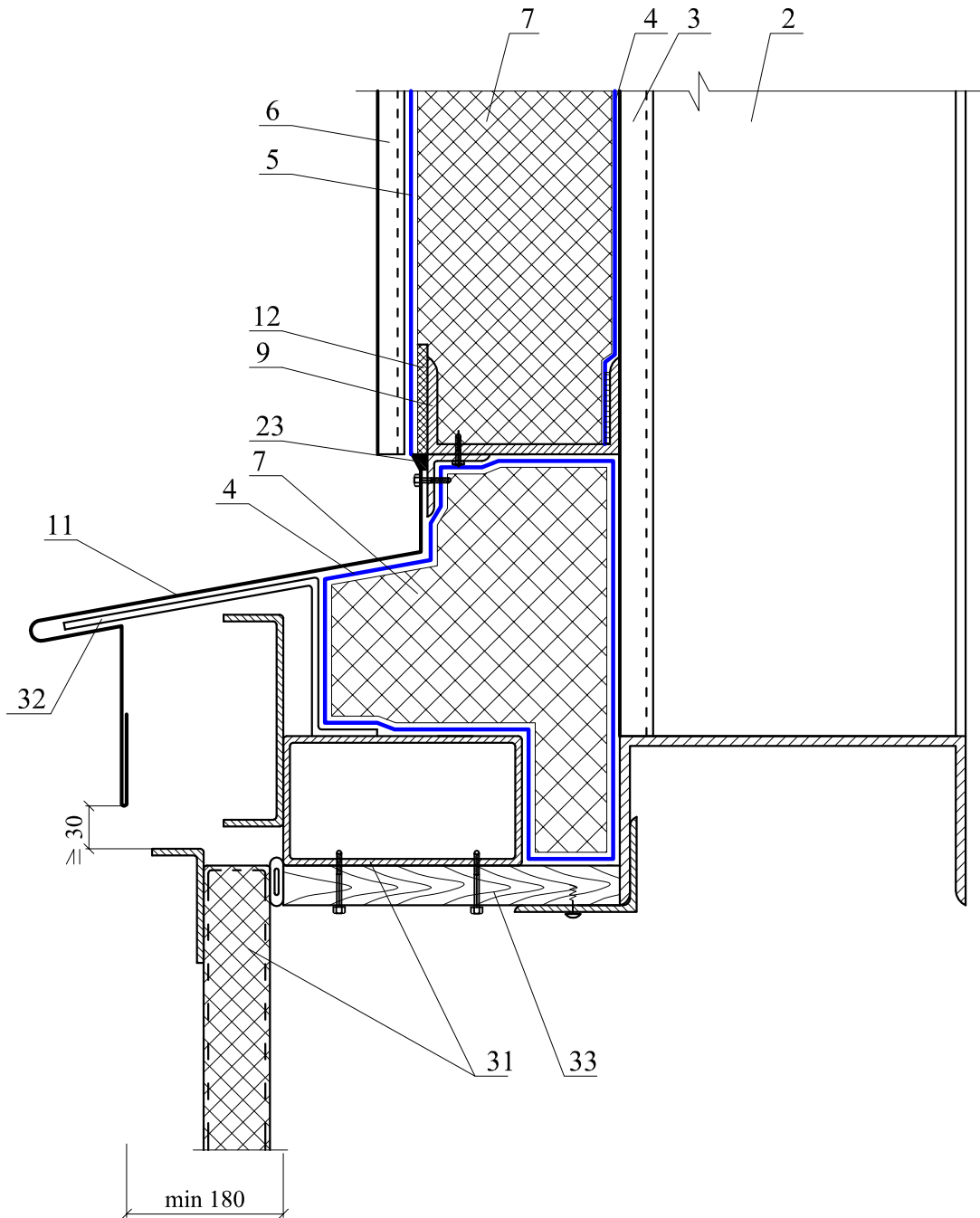
Лист

12

Изм.	Кол. уч.	Лист	№ док.	Подпись	Дата

9.1

Вариант с термовкладышем



Изм.	Кол. уч.	Лист	№ док.	Подпись	Дата

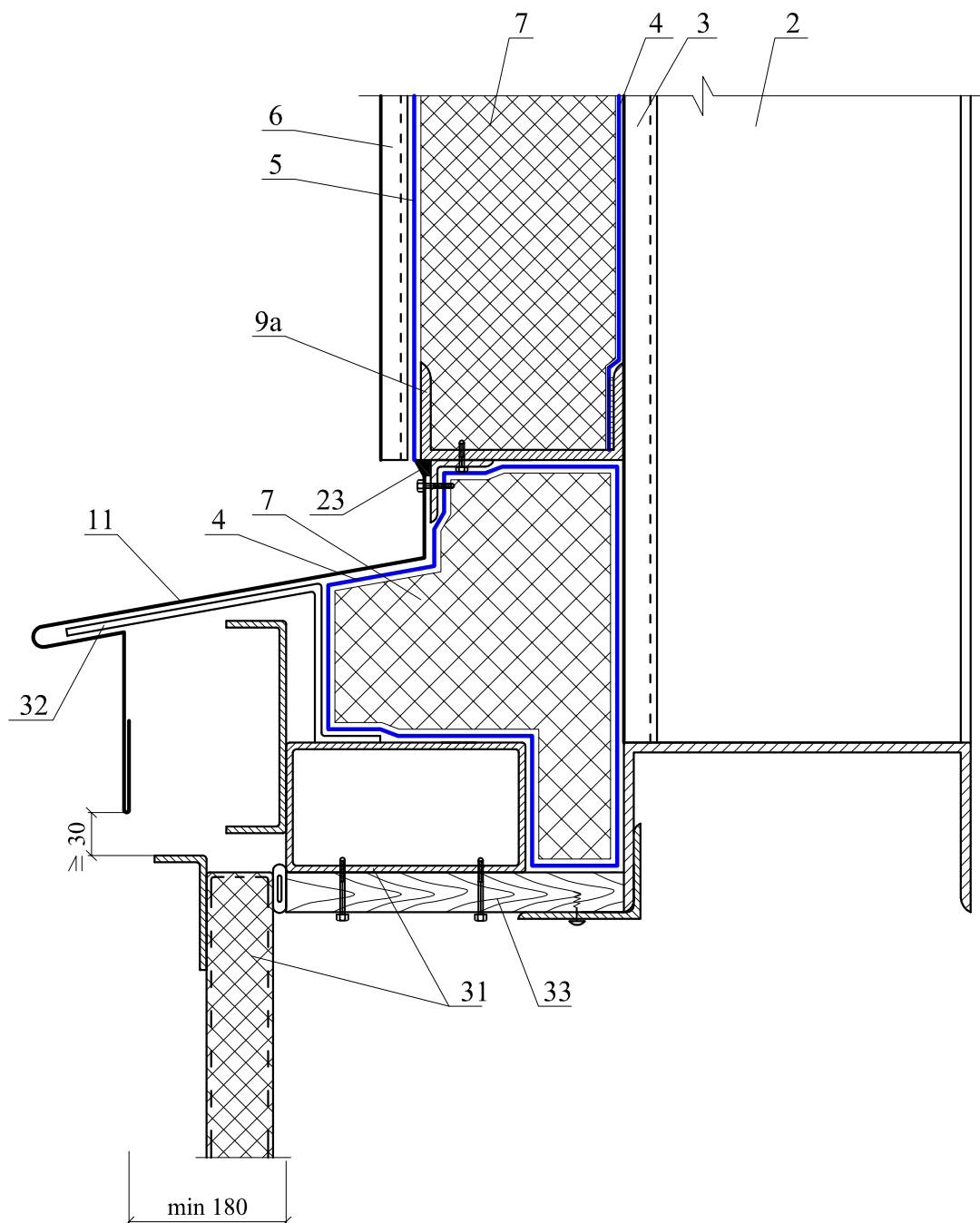
ООО "Гекса-нетканые материалы"  
 М 24.06/2011 - 7.2.3 - а

Лист

13

9.2

Вариант с термопрофилем



ООО "Гекса-нетканые материалы"  
М 24.06/2011 - 7.2.3 - а

Лист

14

Изм.	Кол. уч.	Лист	№ док.	Подпись	Дата

### **7.2.3. КАРКАСНЫЕ СТЕНЫ**

#### **б) Стены с деревянным каркасом**

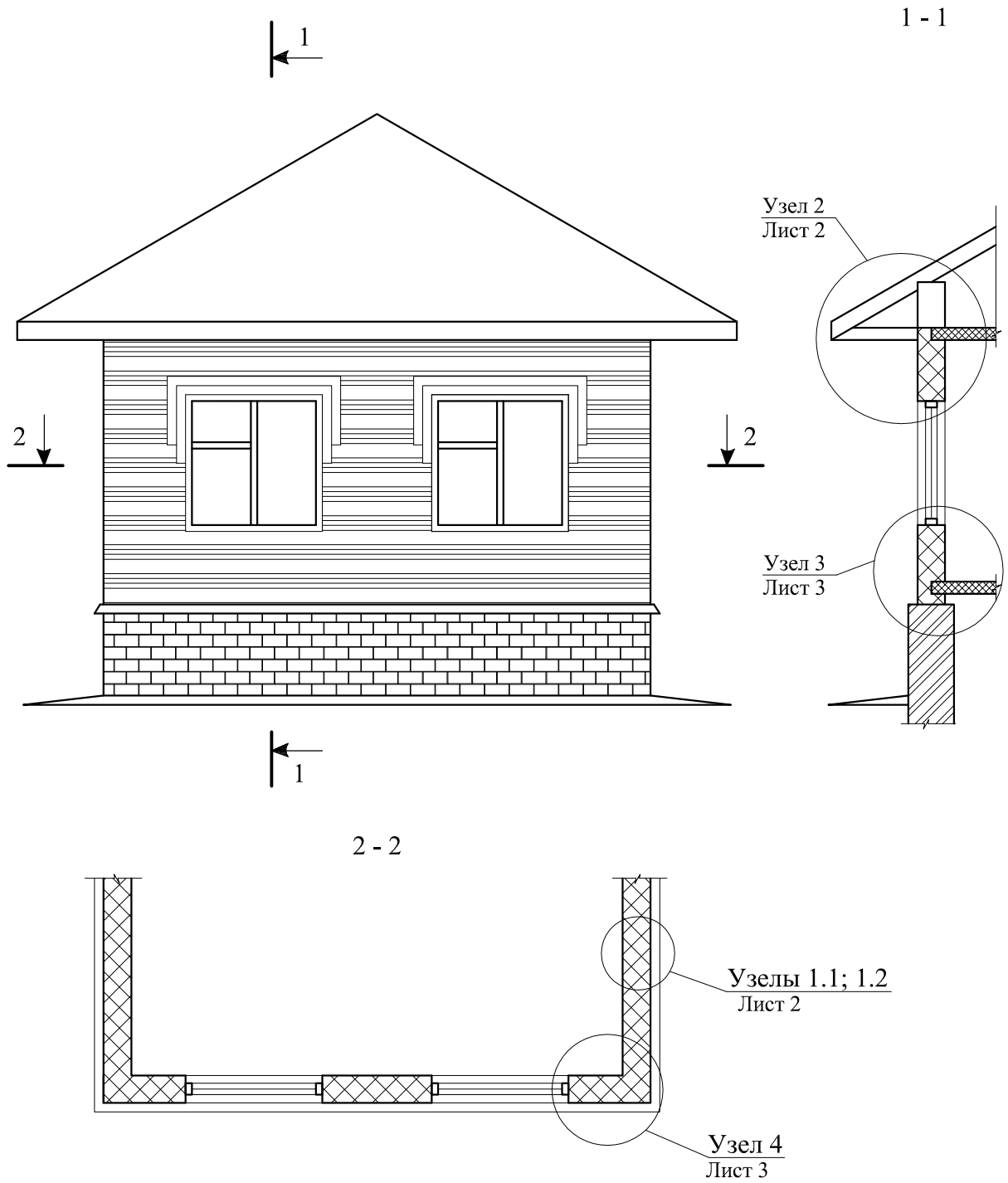


№ поз.	Наименование	№ поз.	Наименование
1	Гипсокартонный лист КНАУФ	13	Шуруп
2	Пароизоляция из плёнки «ИЗОСПАН» марок: «ИЗОСПАН В», «ИЗОСПАН С», «ИЗОСПАН RS», «ИЗОСПАН FS», «ИЗОСПАН FD», «ИЗОСПАН FX» (проклейка мест нахлёста соединительной лентой «ИЗОСПАН KL», «ИЗОСПАН SL», «ИЗОСПАН ML proff», «ИЗОСПАН FL»)	14	Деревянный уголок 40×40
		15	Теплоизоляция из минераловатных плит с плотностью 90 – 100 кг/м <sup>3</sup>
		16	Балка перекрытия – доска
		17	Подшивка потолка
		18	Подшивка карниза
		19	Стропила
		20	Кровля
3	Теплоизоляция из минераловатных плит с плотностью 30 – 50 кг/м <sup>3</sup>	21	Стена фундамента
4	Деревянная стойка несущего каркаса	22	Отсечная гидроизоляция из плёнки «ИЗОСПАН D», «ИЗОСПАН RM».
5	Ветро- гидрозащитная пленка «ИЗОСПАН А», «ИЗОСПАН АМ» или «ИЗОСПАН АS»	23	Слив
		24	Балки
6	Деревянная обрешетка	25	Армирующая лента с последующим шпаклеванием
7	Наружная обшивка из доски		
8	Надоконная перемычка – доска	27	Покрытие пола
9	Уплотнительная лента	28	Слив – доска
9а	Капельник	29	Подоконник
10	Деревянная рама окна	30	Обвязка оконного проема
11	Деревянный уголок 10×10	31	Нижняя обвязка
12	Верхняя обвязка – доска		

Изм.	Кол. уч.	Лист	№ док.	Подпись	Дата	<b>ООО «Гекса–нетканые материалы»</b> <b>М 24.06/2011 – 7.2.3 – б</b>			
Зам. ген. дир.		Гликин С.М.							Экспликация материалов и деталей к узлам стен с деревянным каркасом
Рук. отд.		Воронин А.М.					МП	1	1
							<b>ОАО ЦНИИПРОМЗДАНИЙ</b> <b>г. Москва, 2011 г.</b>		

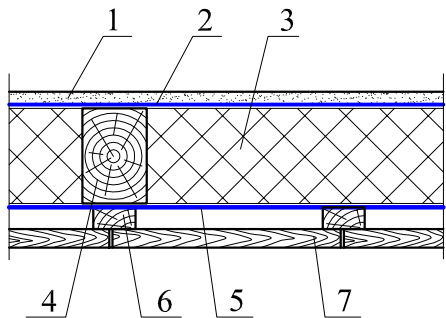




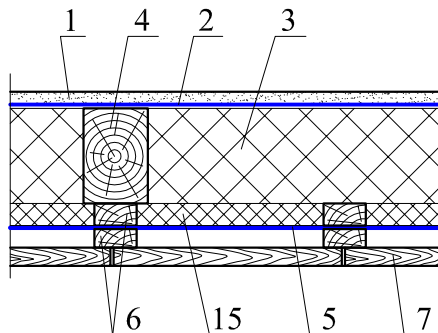


ООО "Гекса-нетканые материалы" М 24.06/2011 - 7.2.3 - б					
Изм.	Кол. уч.	Лист	№ док.	Подпись	Дата
Зам. ген. дир.		Гликин С.М.			
Рук. отд.		Воронин А.М.			
Стены с деревянным каркасом				Стадия	Лист
				МП	1
				Листов	3
ОАО ЦНИИПРОМЗДАНИЙ г. Москва 2011 г.					

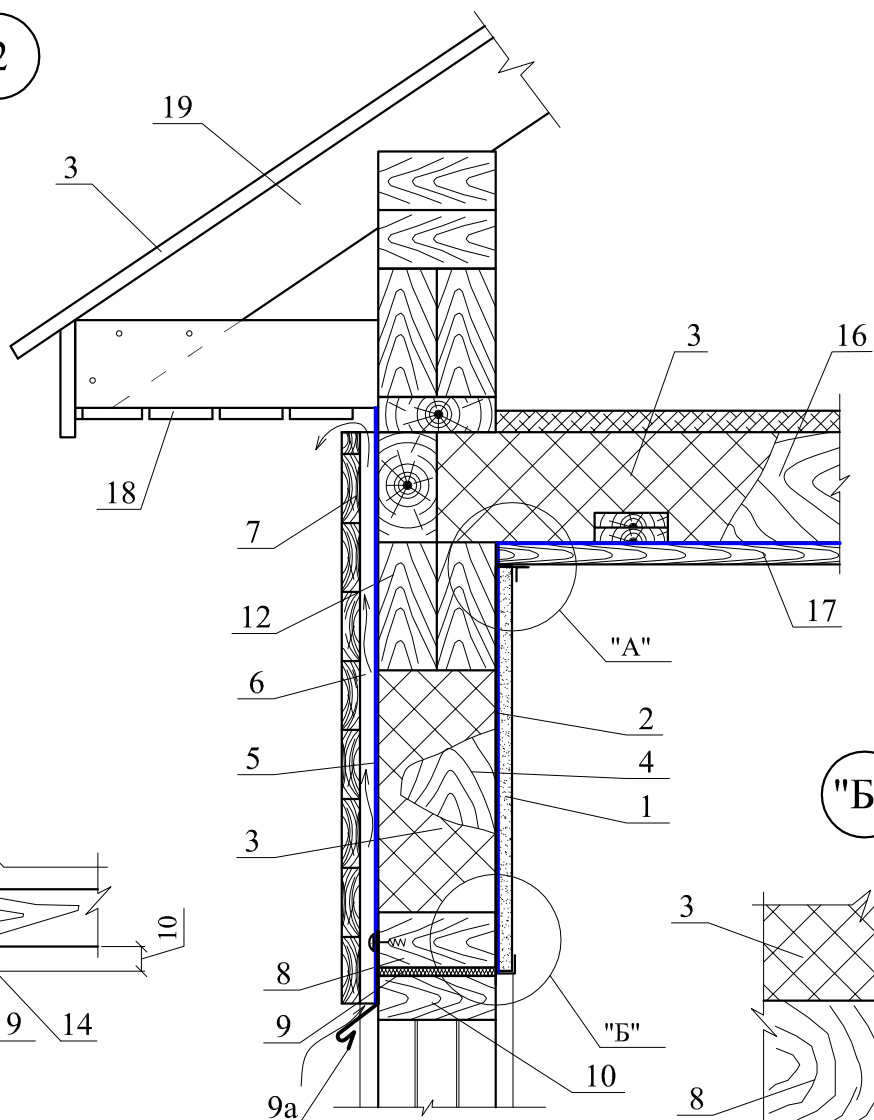
1.1



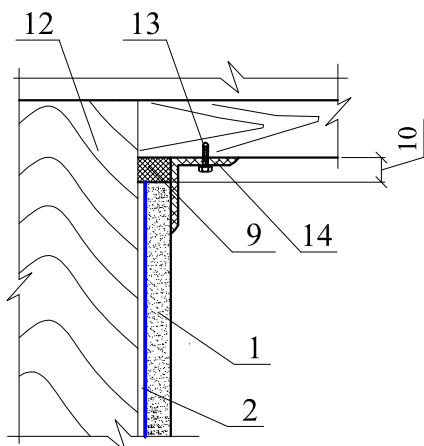
1.2



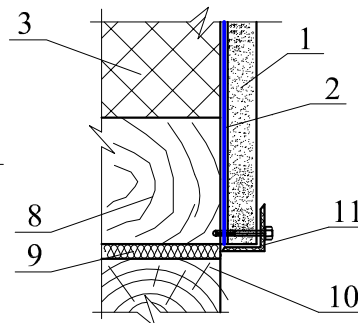
2



"А"

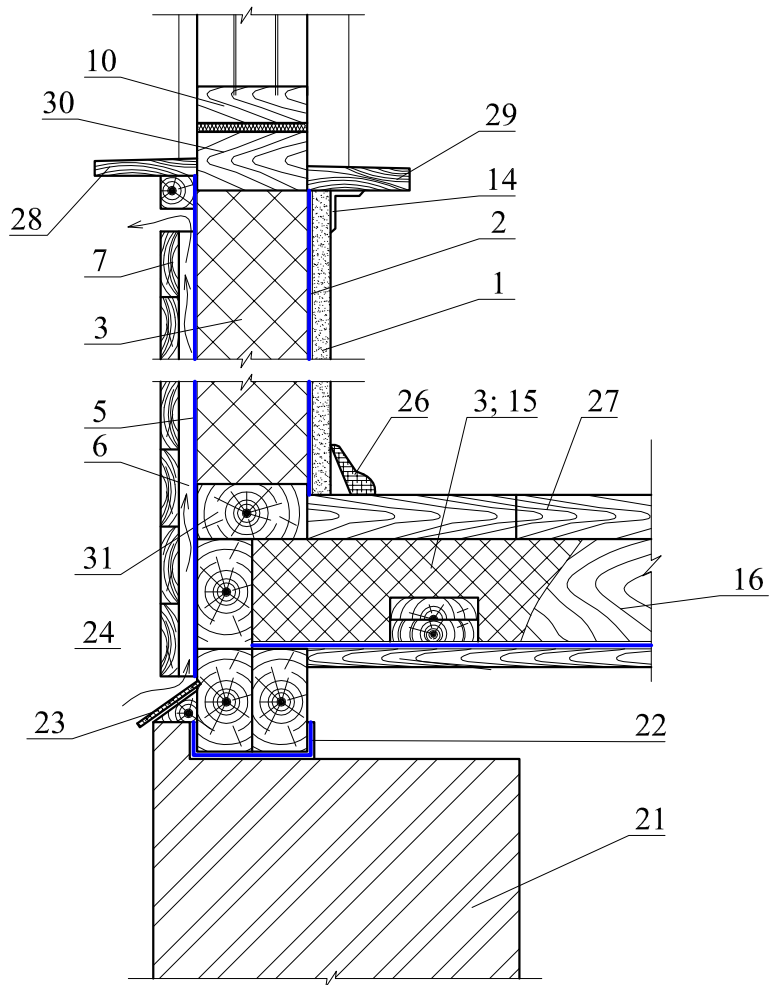


"Б"

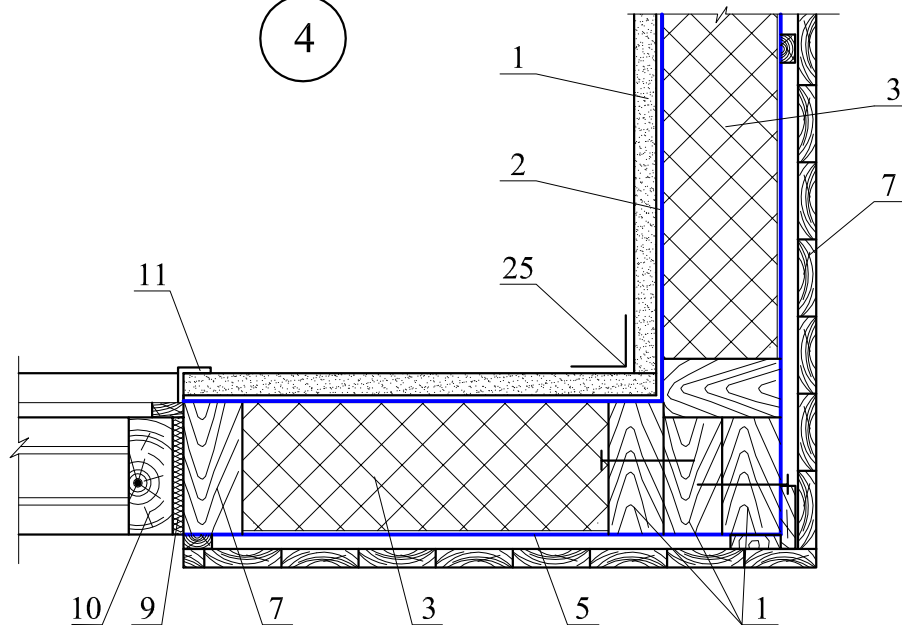


Изм.	Кол. уч.	Лист	№ док.	Подпись	Дата

3



4



Изм.	Кол. уч.	Лист	№ док.	Подпись	Дата

ООО "Гекса-нетканые материалы"  
М 24.06/2011 - 7.2.3 - б

Лист
3



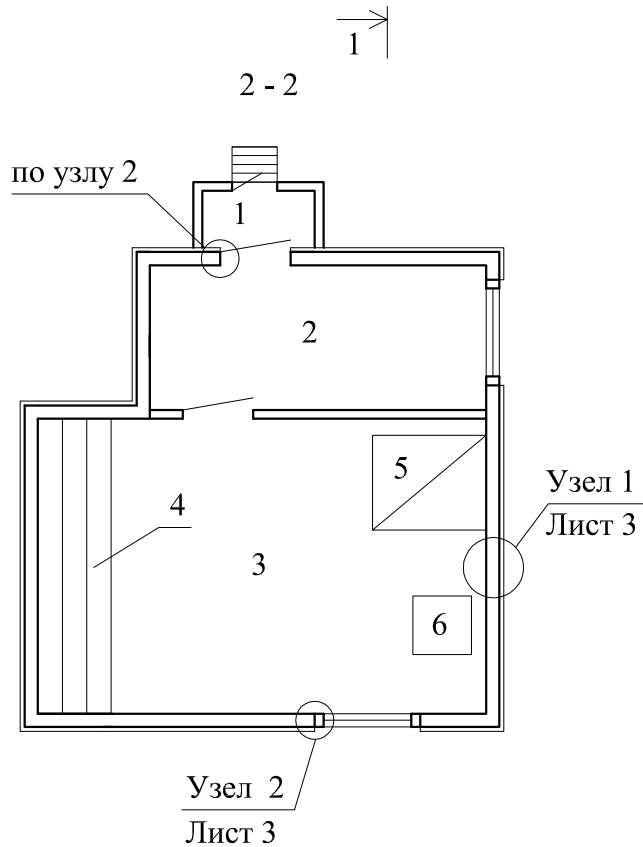
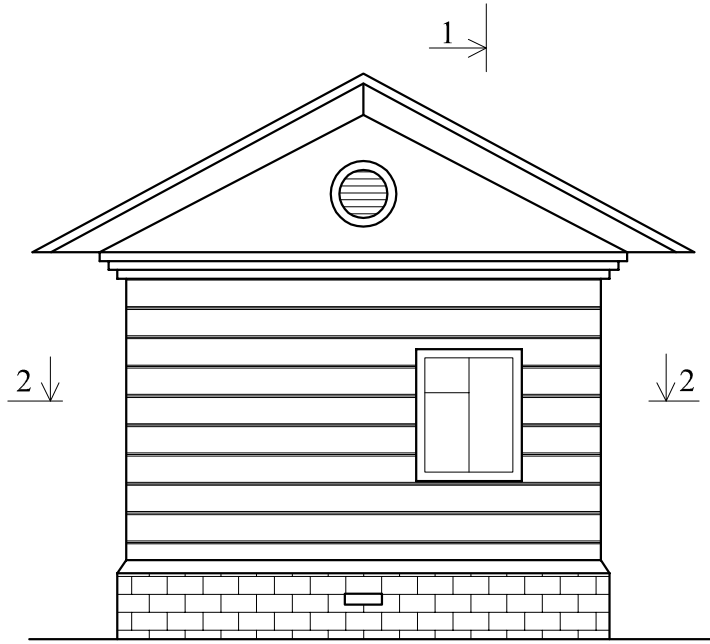
**РАЗДЕЛ 8**  
**ОГРАЖДАЮЩИЕ КОНСТРУКЦИИ БАНЬ И САУН**





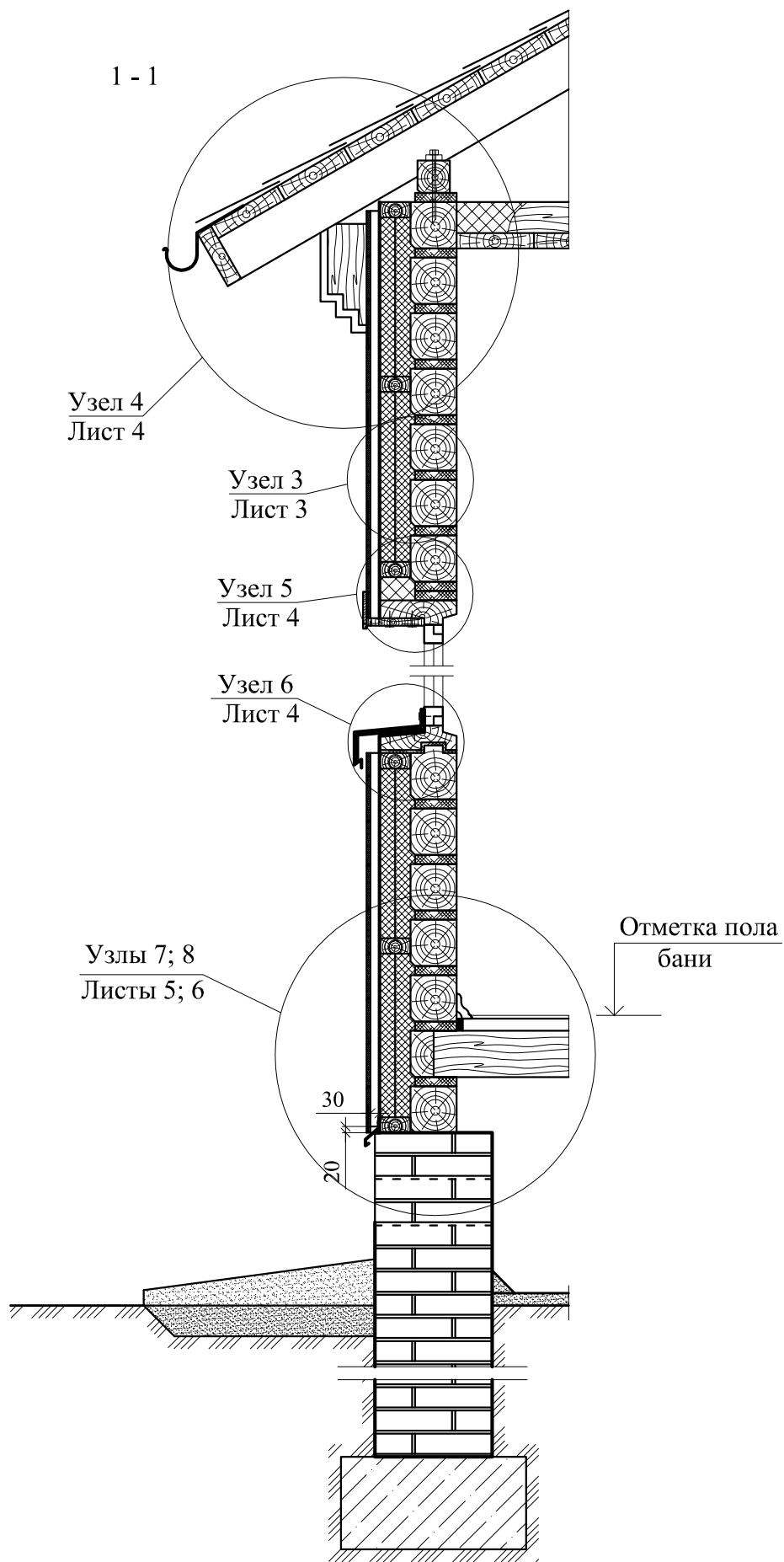




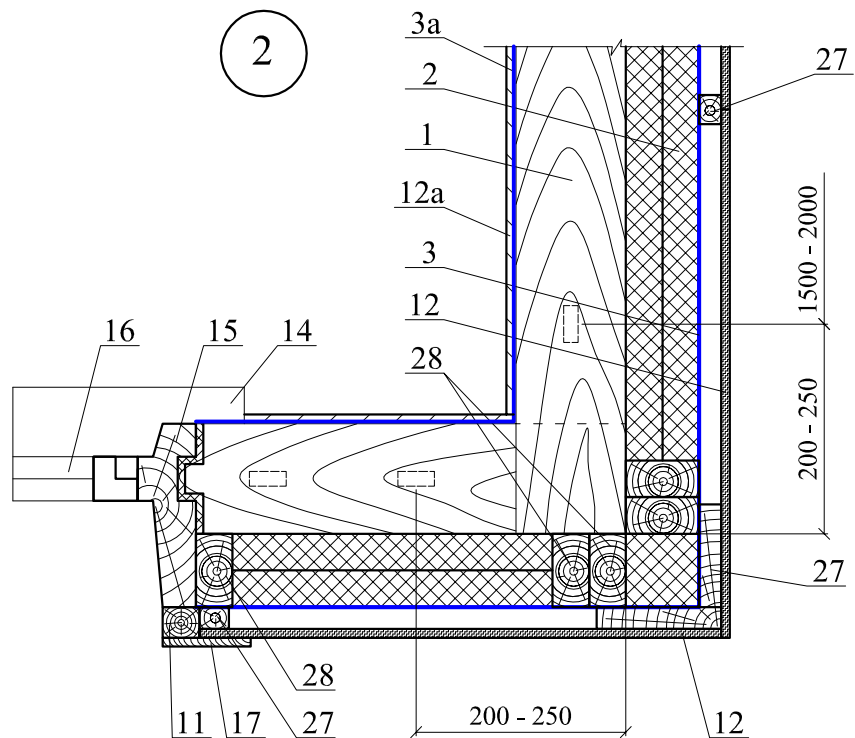
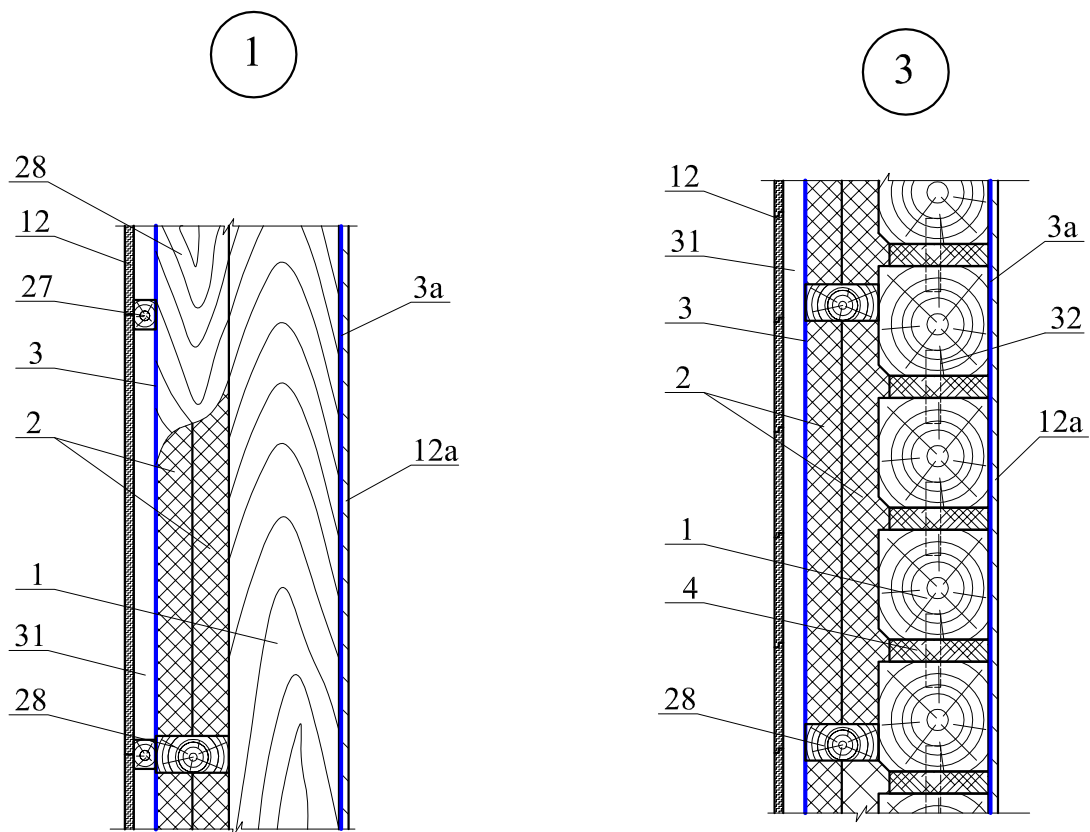


- 1 - тамбур;
- 2 - предбанник с  
раздевалкой;
- 3 - моечная;
- 4 - полка;
- 5 - печь;
- 6 - бак с водой.

ООО "Гекса-нетканые материалы" М 24.06/2011 - 8						
Изм.	Кол. уч.	Лист	№ док.	Подпись	Дата	
Зам. ген. дир.		Гликин С.М.				
Рук. отд.		Воронин А.М.				
Ограждающие конструкции бань и саун				Стадия	Лист	Листов
				МП	1	6
				ОАО ЦНИИПРОМЗДАНИЙ г. Москва 2011 г.		



Изм.	Кол. уч.	Лист	№ док.	Подпись	Дата

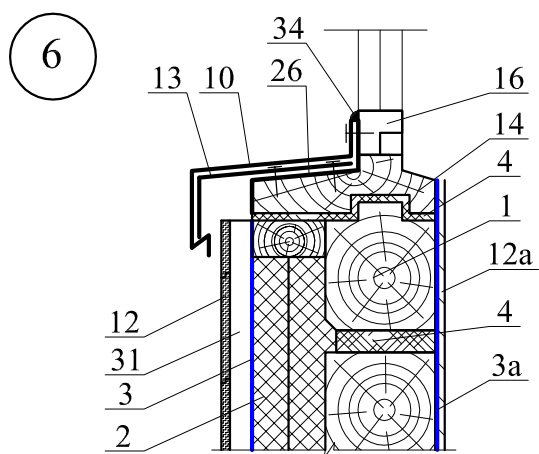
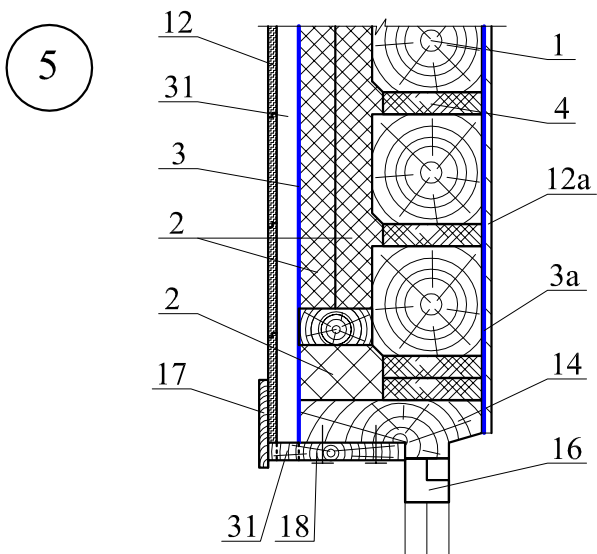
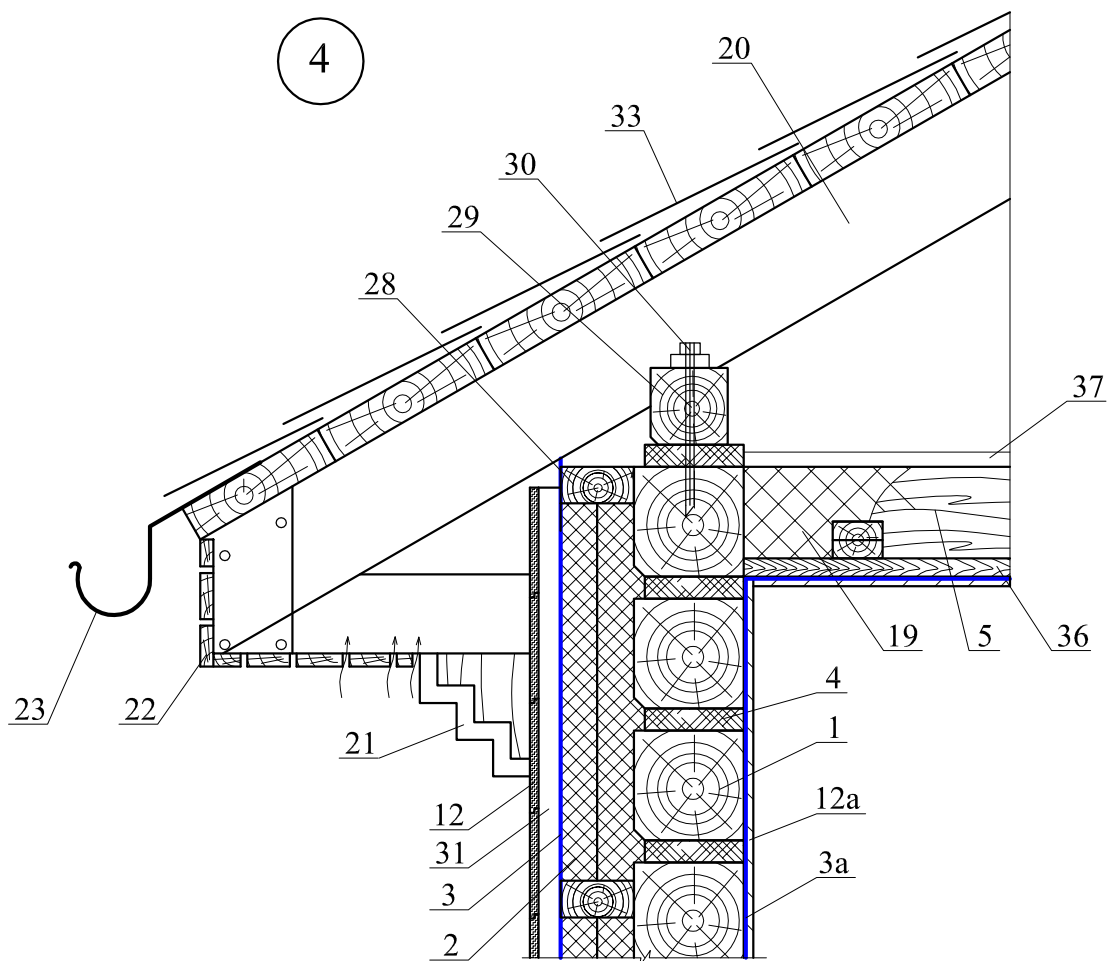


Изм.	Кол. уч.	Лист	№ док.	Подпись	Дата

ООО "Гекса-нетканые материалы"  
М 24.06/2011 - 8

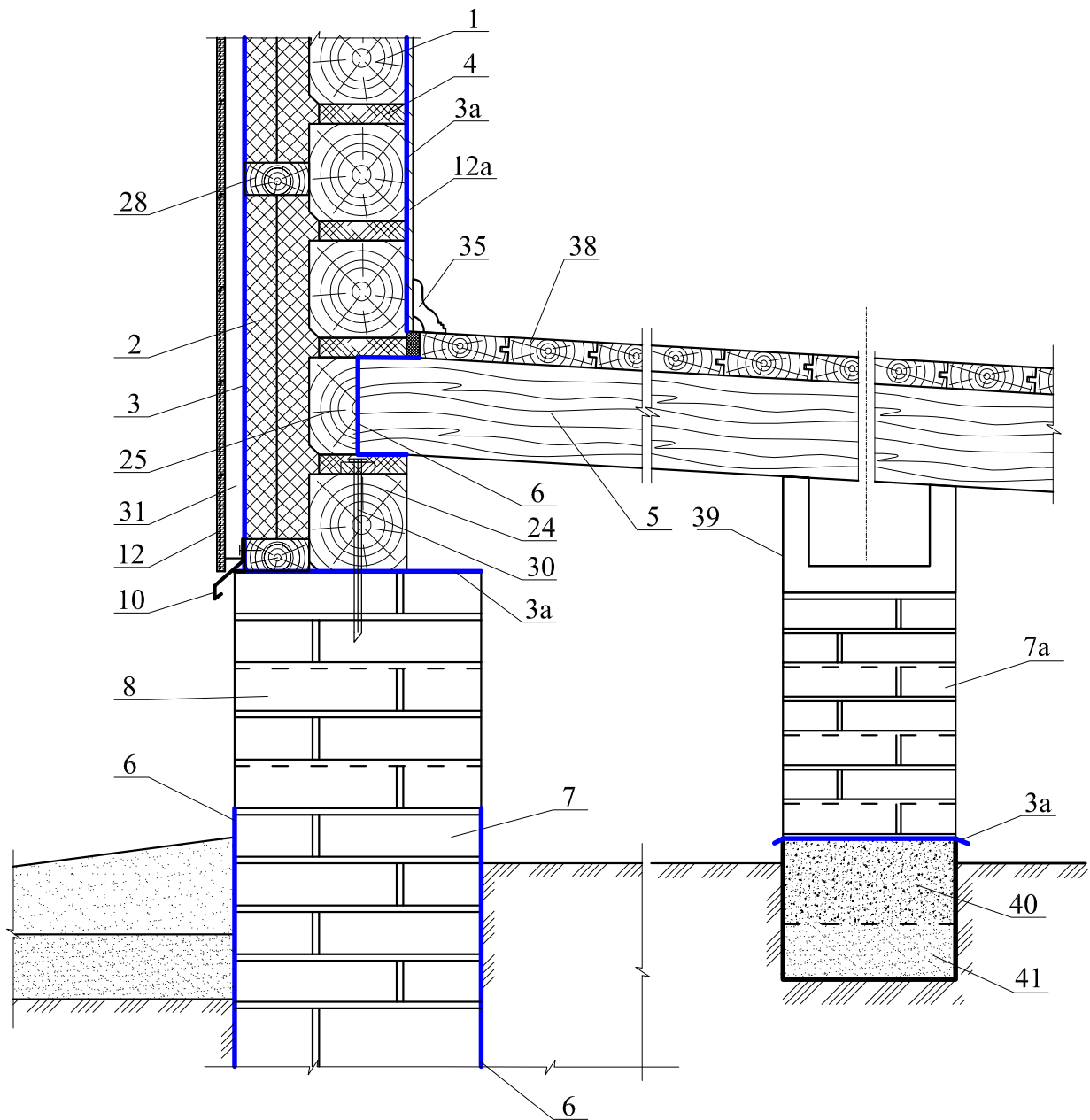
Лист

3



Изм.	Кол. уч.	Лист	№ док.	Подпись	Дата

7



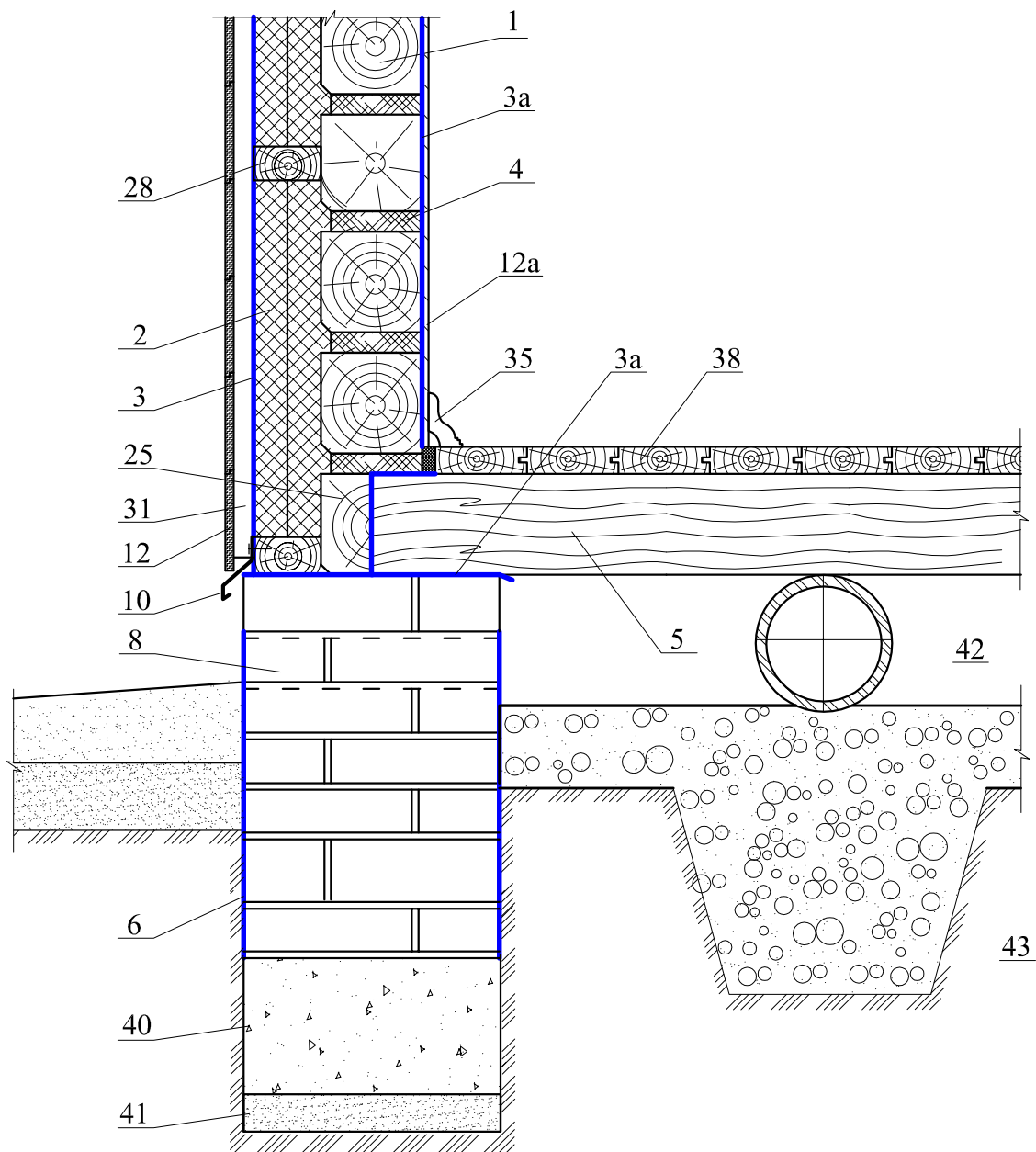
Изм.	Кол. уч.	Лист	№ док.	Подпись	Дата

ООО "Гекса-нетканые материалы"  
 М 24.06/2011 - 8

Лист

5

8



ООО "Гекса-нетканые материалы"  
 М 24.06/2011 - 8

Лист

6

Изм.	Кол. уч.	Лист	№ док.	Подпись	Дата

**РАЗДЕЛ 9****ПОЛЫ**



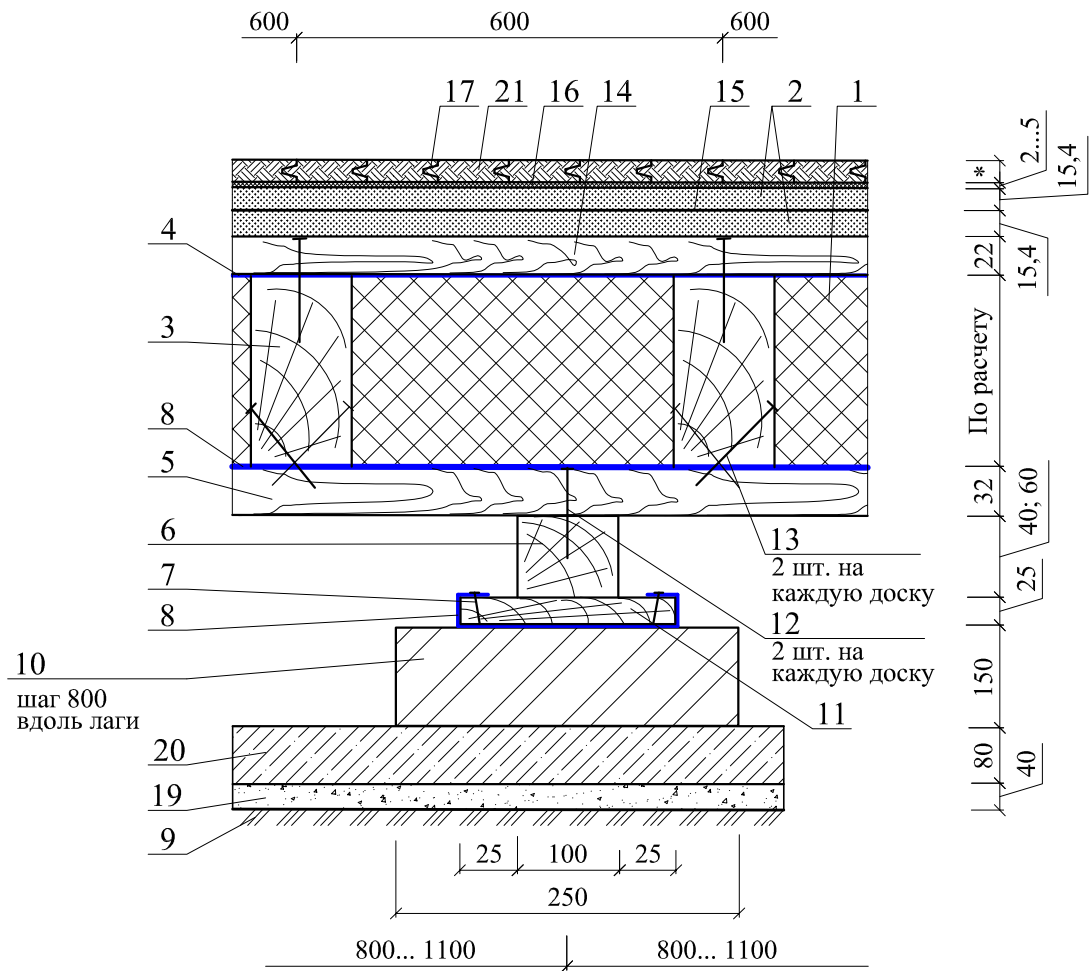


№ поз.	Наименование	№ поз.	Наименование
1	Теплоизоляция из минераловатных плит	16	Упругая амортизирующая прокладка
2	Лист гипсокартонный КНАУФ или другой по ГОСТ 6266-97	17	Клей для проклейки стыков
		18	Ламинат
3	Балка перекрытия	19	Утрамбованный гравий или щебень
4	Плѐнка «ИЗОСПАН» марок: «ИЗОСПАН В», «ИЗОСПАН С», «ИЗОСПАН RS» с проклейкой мест нахлѐста соединительной лентой «ИЗОСПАН KL», «ИЗОСПАН SL», «ИЗОСПАН ML proff»	20	Основание из бетона класса В12,5
		21	Паркетная доска
		22	Железобетонная плита
		23	Выравнивающий слой песка
		24	Шуруп 4,2×65
5	Черный пол из досок	25	Шуруп 3,8×51
6	Лага	26	Шуруп 3,8×32
7	Гвоздь 2×25	27	Лист гипсокартонный КНАУФ или другой по ГОСТ 6266-97 или гипсоволокнистый по ГОСТ Р 51829-2001
8	Гидроизоляция из плѐнки «ИЗОСПАН D», «ИЗОСПАН RM», «ИЗОСПАН С» и «ИЗОСПАН RS»		
9	Грунт	28	Гвоздь К3×70
10	Бетонный или кирпичный столбик 250×250	29	Доска 22×75
		30	Железобетонная многопустотная плита
11	Прокладка из досок 25×150 длиной 250 мм	31	Прокладка из минераловатной плиты, ДВП или ДСП плотностью 250...300 кг/м <sup>3</sup>
12	Гвоздь К3×80		
13	Гвоздь К3×120	32	Клей не более 1 мм по слою выравнивающей шпаклевки
14	Обрешетка		
15	Клей	33	Линолеум или ковролин

						<b>ООО «Гекса–нетканые материалы» М 24.06/2011 – 9</b>						
Изм.	Кол. уч.	Лист	№ док.	Подпись	Дата							
Зам. ген. дир.	Гликин С.М.					Экспликация материалов и деталей к узлам полов	Стадия	Лист	Листов			
Рук. отд.	Воронин А.М.						МП	1	1			
							<b>ОАО ЦНИИПРОМЗДАНИЙ г. Москва. 2011 г.</b>					



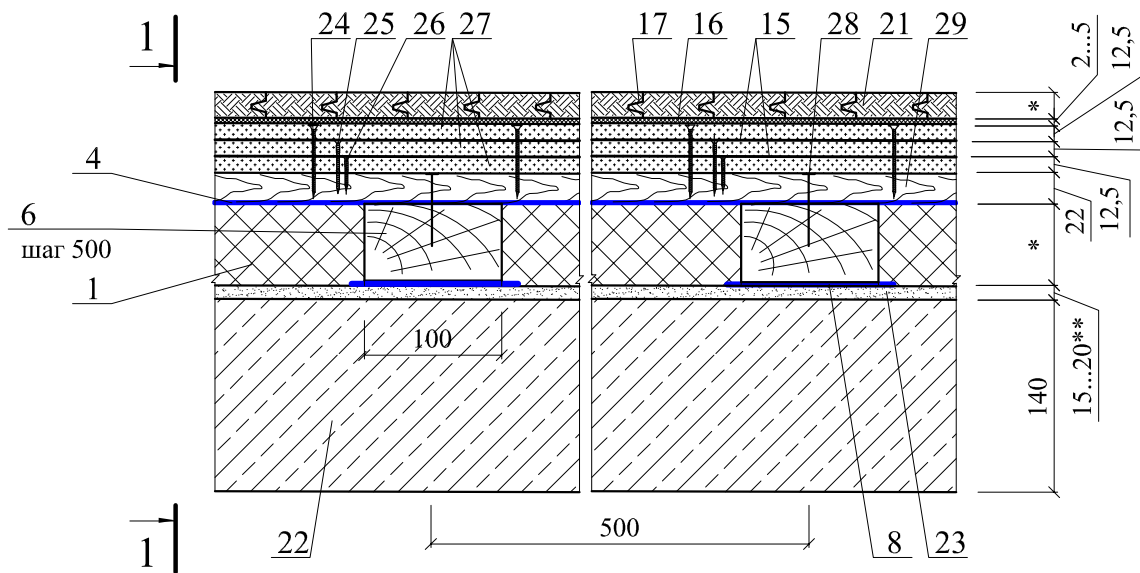
ПОЛ ПО ГРУНТУ НА СТОЛБИКАХ ПРИ ХОЛОДНОМ ПОДПОЛЬЕ  
НА БЕТОННОМ ОСНОВАНИИ



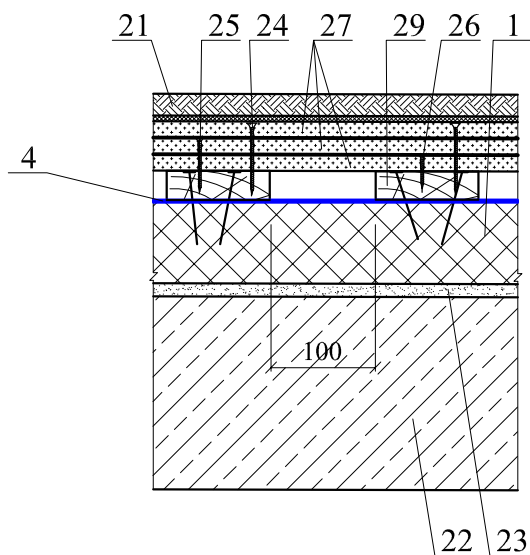
\* По проекту

ООО "Гекса-нетканые материалы"					
М 24.06/2011 - 9					
Изм.	Кол. уч.	Лист	№ док.	Подпись	Дата
Зам. ген. дир.		Гликин С.М.			
Рук. отд.		Воронин А.М.			
Полы				Стадия	Лист
				МП	1
				Листов	4
ОАО ЦНИИПРОМЗДАНИЙ г. Москва 2011 г.					

ПОЛ НА ЛАГАХ ПО СПЛОШНОЙ ЖЕЛЕЗОБЕТОННОЙ ПЛИТЕ  
НАД ХОЛОДНЫМИ ПОДПОЛЬЯМИ И ПОДВАЛАМИ



1 - 1



\* По проекту

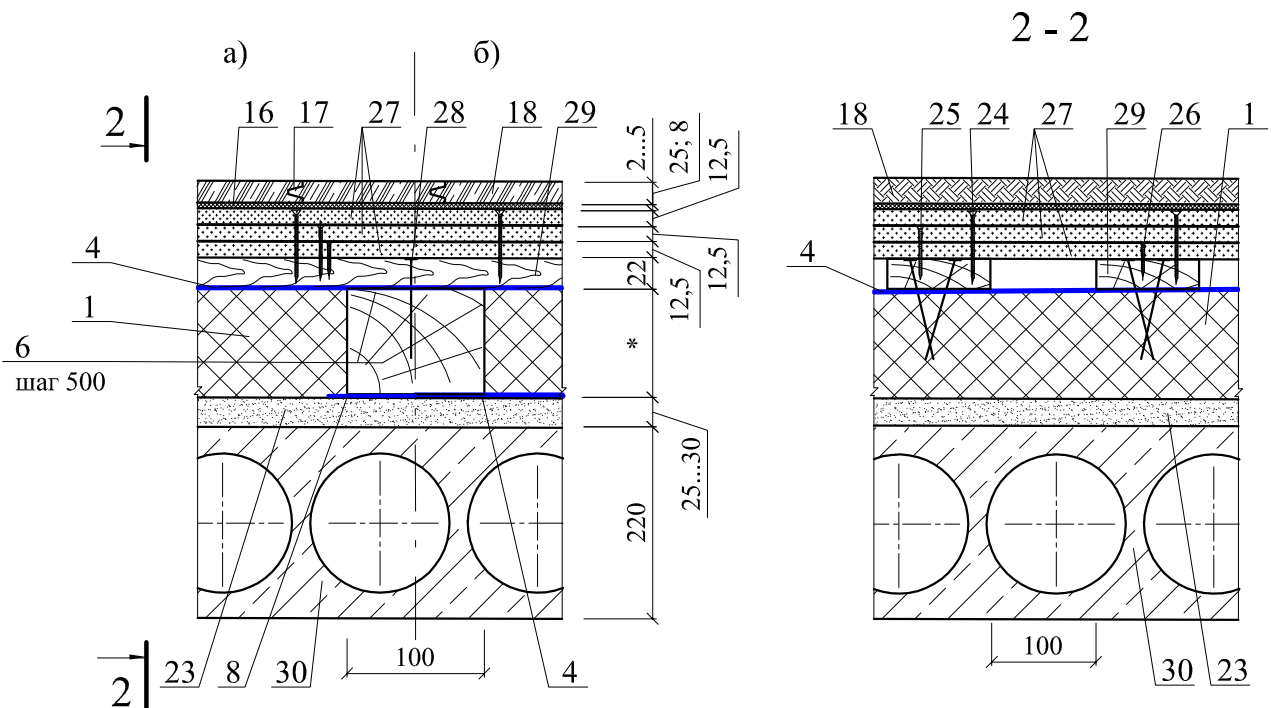
ООО "Гекса-нетканые материалы"  
М 24.06/2011 - 9

Лист

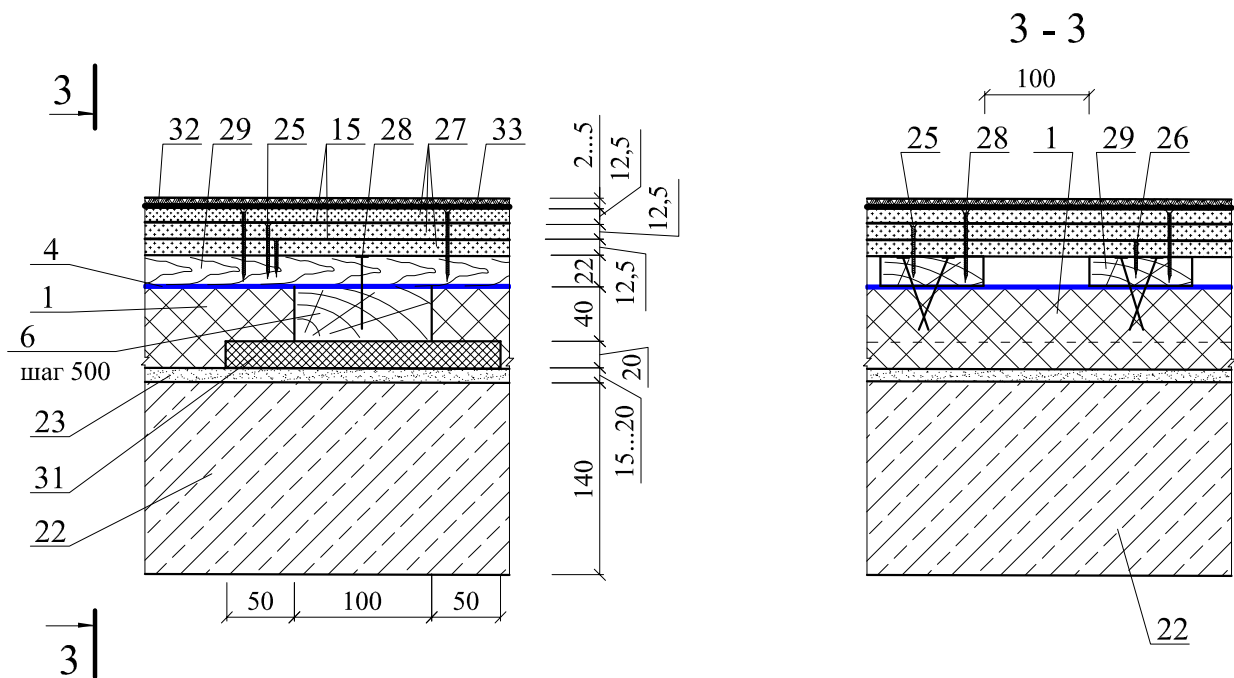
2

Изм.	Кол. уч.	Лист	№ док.	Подпись	Дата

ПОЛ НА ЛАГАХ ПО МНОГОПУСТОТНОЙ ЖЕЛЕЗОБЕТОННОЙ ПЛИТЕ  
 НАД ХОЛОДНЫМИ ПОДПОЛЬЯМИ И ПОДВАЛАМИ (а)  
 И ПОМЕЩЕНИЕМ С ВЛАЖНЫМ РЕЖИМОМ (б)



ПОЛ НА ЛАГАХ ПО СПЛОШНОЙ ЖЕЛЕЗОБЕТОННОЙ ПЛИТЕ  
 МЕЖДУЭТАЖНОГО ПЕРЕКРЫТИЯ



\* По проекту

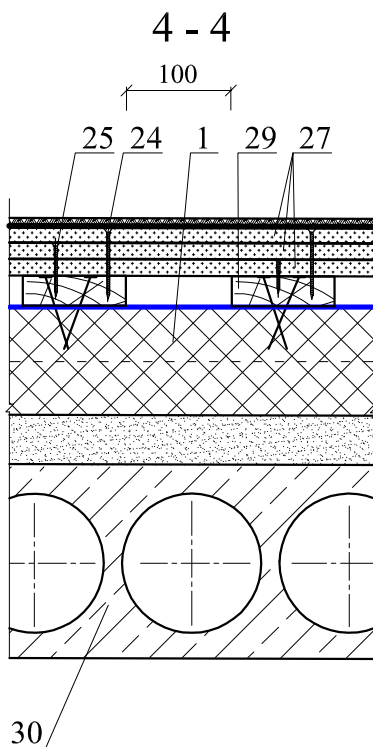
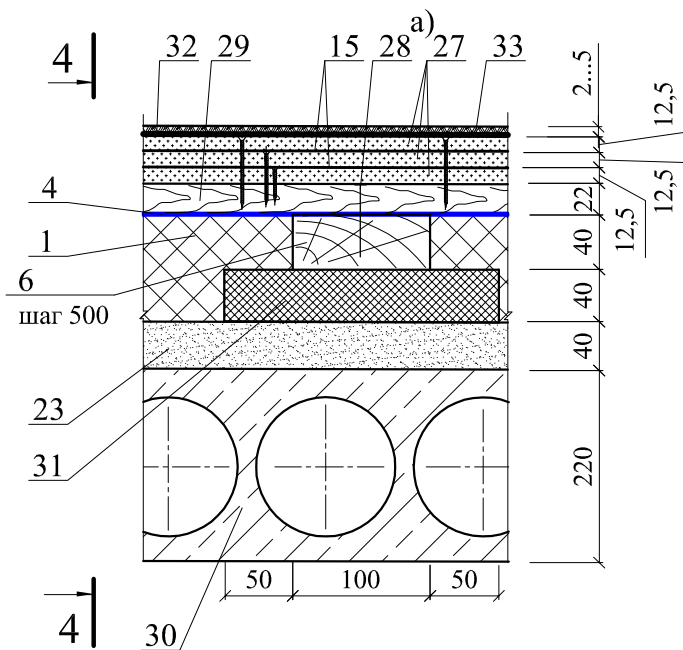
Изм.	Кол. уч.	Лист	№ док.	Подпись	Дата

ООО "Гекса-нетканые материалы"  
 М 24.06/2011 - 9

Лист

3

ПОЛ НА ЛАГАХ ПО МНОГОПУСТОТНОЙ ЖЕЛЕЗОБЕТОННОЙ ПЛИТЕ  
МЕЖДУЭТАЖНОГО ПЕРЕКРЫТИЯ



Изм.	Кол. уч.	Лист	№ док.	Подпись	Дата

**РАЗДЕЛ 10**  
**ФУНДАМЕНТЫ И СТЕНЫ ПОДВАЛА**





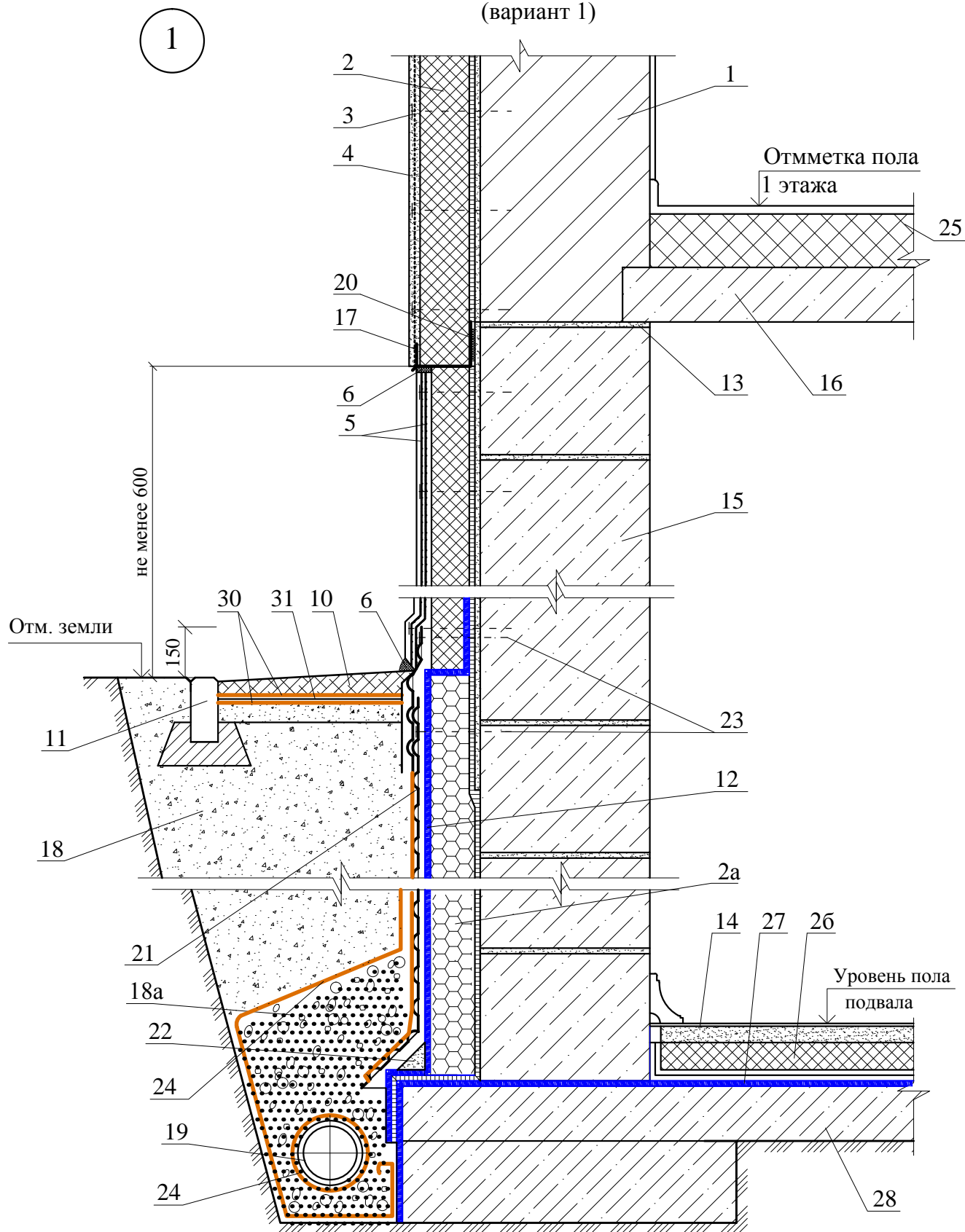
№ поз.	Наименование	№ поз.	Наименование
1	Стена	15	Стена подвала
2	Теплоизоляция из минераловатных плит наружной стены	16	Плита перекрытия
		17	Опорный профиль
2а	Теплоизоляция стен подвала и цоколя из экструдированного пенополистирола	18	Крупный песок
		18а	Щебень с песком
2б	Теплоизоляция пола подвала минераловатными плитами	19	Дренажная труба
		20	Уплотнительная прокладка
3	Дюбельный комплект	21	Защитная (уренамнист) профилированная мембрана с геотекстилем «ГЕОСПАН ТС 110»
4	Наружная штукатурка		
5	Армирующая сетка металлическая		
6	Эластомерная шовная мастика	22	Бортик из цементно-песчаного раствора
7	Цементно-песчаный раствор М100	23	Дюбели для крепления защитной мембраны или гидроизоляционной плёнки
8	Слив из оцинкованной кровельной стали		
9	Защитная стенка из кирпича толщиной 120 мм	24	Геотекстиль «ГЕОСПАН ТС»
		25	Звуко- теплоизоляционный слой
10	Отмостка по проекту	26	Подкладочный (разделительный) слой
11	Бортовой камень		
12	Вертикальная гидроизоляция из плёнки «ИЗОСПАН D», «ИЗОСПАН RM»	27	Отсечная гидроизоляция из плёнки «ИЗОСПАН D», «ИЗОСПАН RM»
		28	Фундаментная плита
13	Горизонтальная гидроизоляция из битумных рулонных материалов	29	Пластовый дренаж из слоя щебня и дренажных труб
		30	Усиливающие слои из геотекстиля «ГЕОСПАН TH»
14	Пол подвала	31	Плётка ПВХ
14а	Пол 1 <sup>го</sup> этажа		

Изм.	Кол. уч.	Лист	№ док.	Подпись	Дата	<b>ООО «Гекса-нетканые материалы»</b> <b>М 24.06/2011 – 10</b>		
Зам. ген. дир.		Гликин С.М.						
Рук. отд.		Воронин А.М.				МП	1	1
						<b>ОАО ЦНИИПРОМЗДАНИЙ</b> <b>г. Москва. 2011 г.</b>		

Экспликация материалов  
и деталей к узлам  
фундамента и стен подвала



Утепленная стена подвала и цоколь  
(вариант 1)



Изм.	Кол. уч.	Лист	№ док.	Подпись	Дата
Зам. ген. дир.		Гликин С.М.			
Рук. отд.		Воронин А.М.			

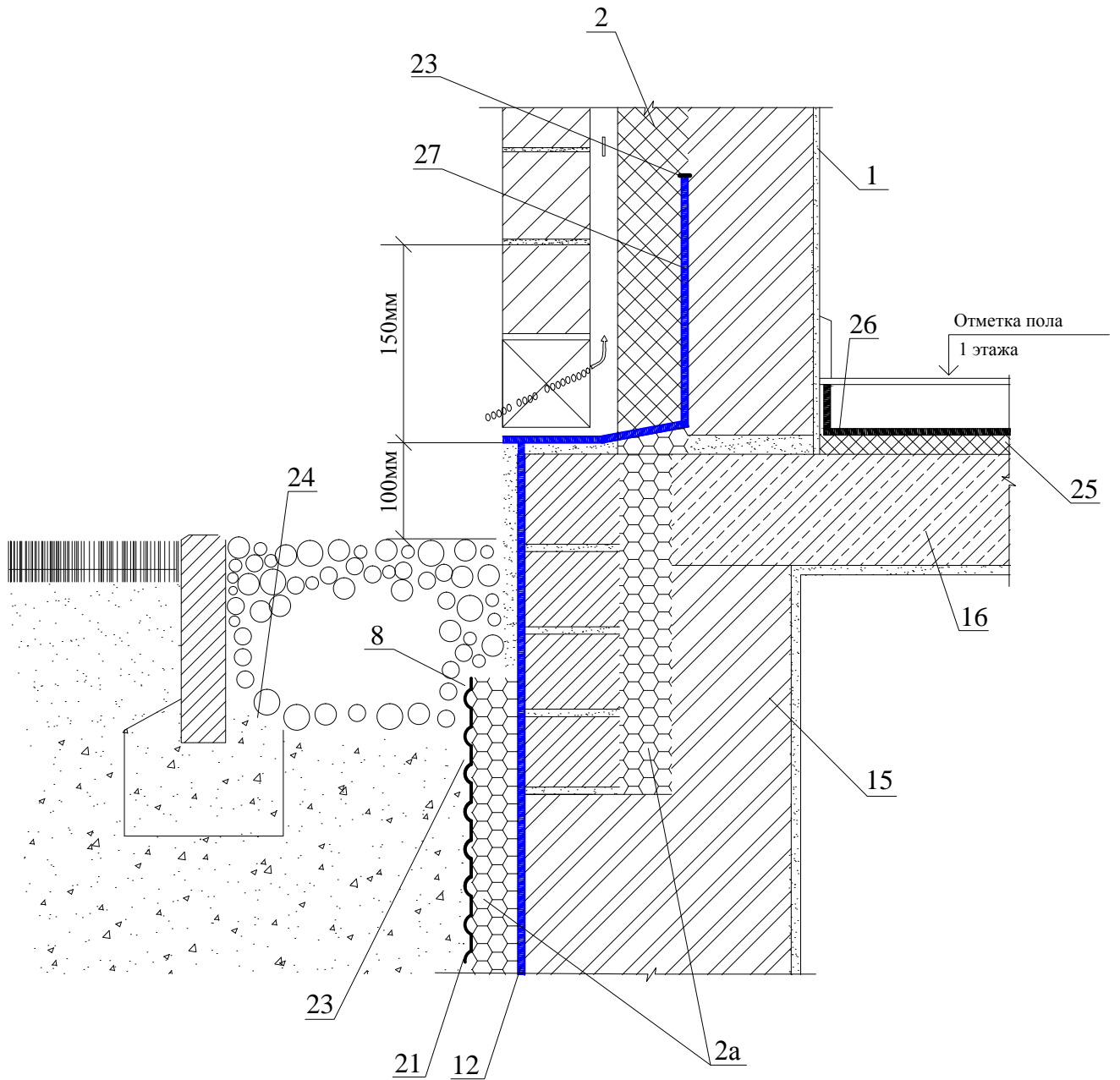
ООО "Гекса-нетканые материалы"  
М 24.06/2011 - 10

Фундаменты и стены подвала

Стадия	Лист	Листов
МП	1	4
ОАО ЦНИИПРОМЗДАНИЙ г. Москва 2011 г.		

Утепленная стена подвала и цоколь  
(вариант 2)

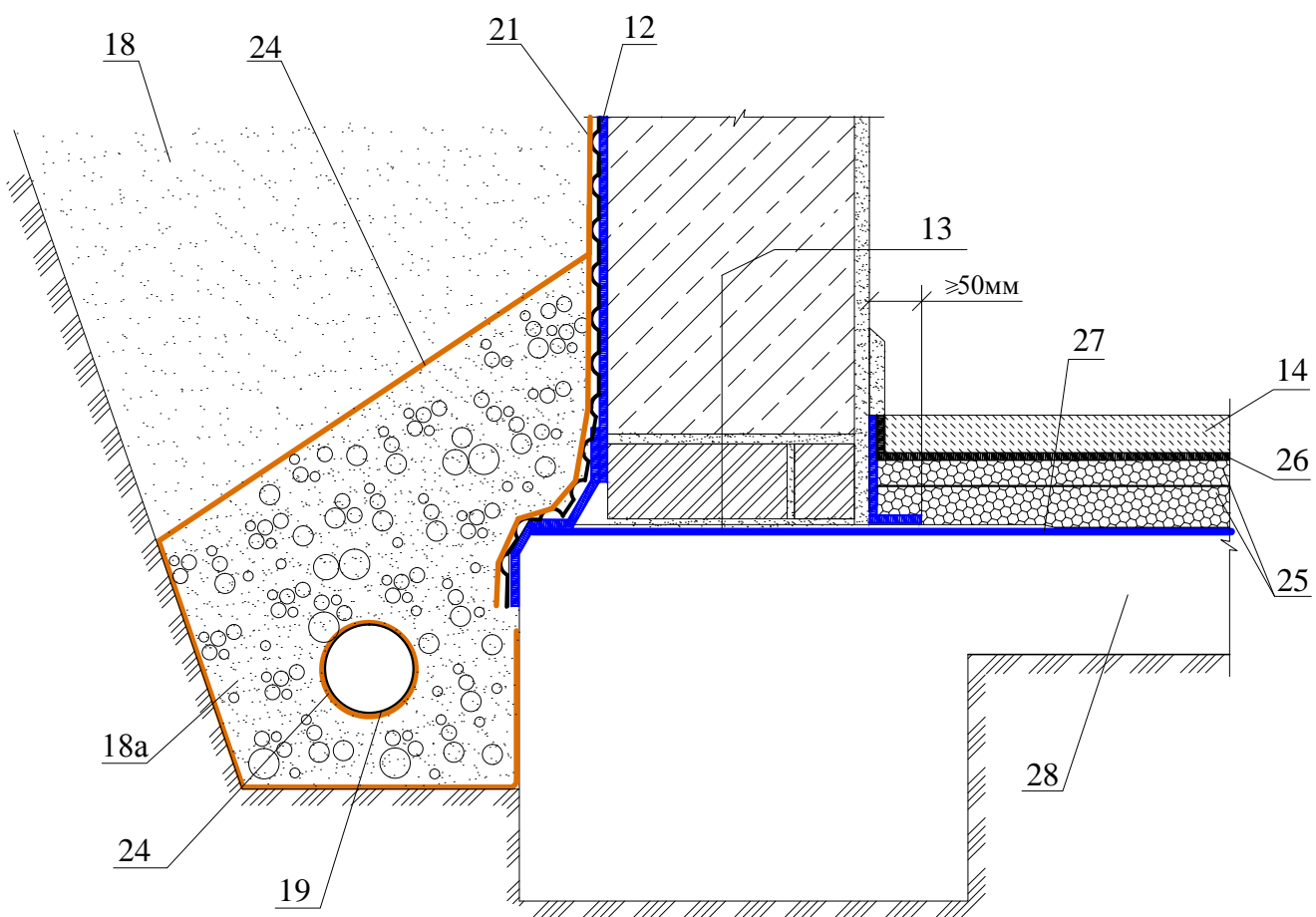
2



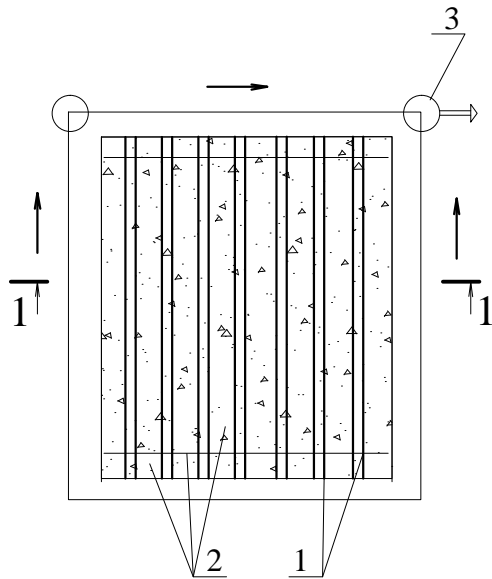
						ООО "Гекса-нетканые материалы"		Лист
						М 24.06/2011 - 10		2
Изм.	Кол. уч.	Лист	№ док.	Подпись	Дата			

## Неутепленная стена подвала

3

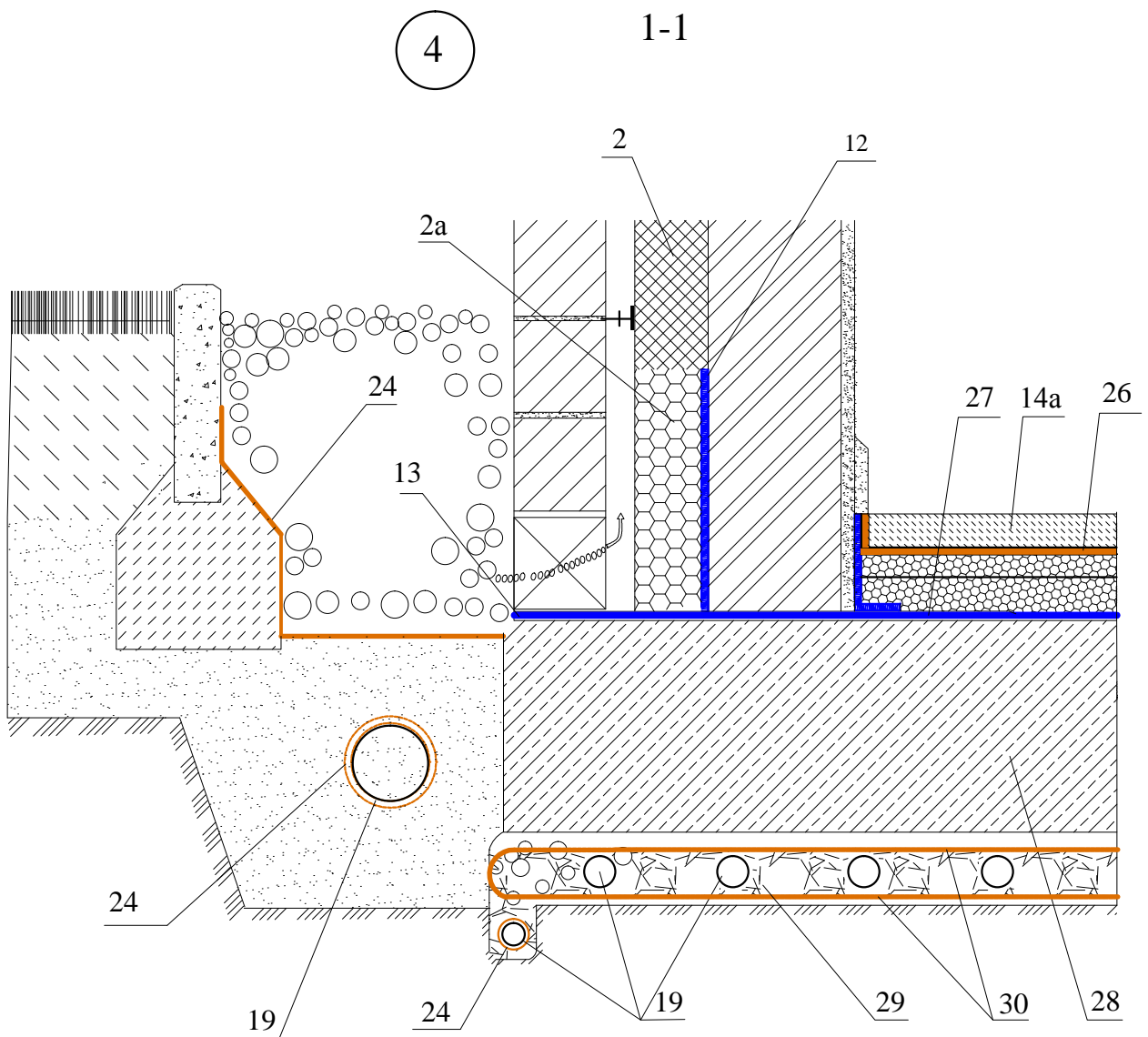


						ООО "Гекса-нетканые материалы" М 24.06/2011 - 10	Лист
Изм.	Кол. уч.	Лист	№ док.	Подпись	Дата		3



Пластовый дренаж  
фундаментной плиты

- 1 - дренажные трубы
- 2 - слой щебня, усиленный  
геотекстилем "Геоспан ТН";
- 3 - колодец.



**ПРИЛОЖЕНИЯ**





**РАСЧЕТ ПРИВЕДЕННОГО СОПРОТИВЛЕНИЯ  
ТЕПЛОПЕРЕДАЧЕ И ТЕМПЕРАТУРНО-ВЛАЖНОСТНОГО  
РЕЖИМА МНОГОСЛОЙНЫХ КОНСТРУКЦИЙ СТЕН  
С ВЕНТИЛИРУЕМОЙ ВОЗДУШНОЙ ПРОСЛОЙКОЙ**

Устройство защитного экрана с вентилируемой воздушной прослойкой в многослойной конструкции стены способствует уменьшению начальной влажности эффективной теплоизоляции, в летний период снижает теплопоступления через стены, а зимой – способствуют удалению парообразной влаги, проникающей в стену из помещения.

Наличие вентилируемой воздушной прослойки благоприятно сказывается на влажностном состоянии стены и поэтому наиболее эффективно применять такие конструкции стен в зданиях с повышенной влажностью воздуха в помещении.

При проектировании таких стен необходимо выявить зависимость между сопротивлением паропрооницанию внутренней части ограждающей конструкции со слоем эффективной теплоизоляции и требуемой толщиной воздушной прослойки из условия обеспечения нормального влажностного режима стен в зимний период эксплуатации.

Влажностное состояние многослойных конструкций стен с эффективной теплоизоляцией и вентилируемой воздушной прослойкой зависит от их конструктивного решения. При этом необходимо учитывать значение коэффициентов паропрооницаемости теплоизоляционного и конструкционного слоя. Рекомендуется, чтобы конструктивный слой был выполнен из материала с сопротивлением паропрооницанию не менее  $2 \text{ (м}^2 \cdot \text{ч} \cdot \text{Па)}/\text{мг}$  и при этом отношение коэффициентов паропрооницания материалов утеплителя и конструкционного слоя было не менее 3:1.

Расчет многослойных конструкций стен со слоем эффективной теплоизоляции и вентилируемой воздушной прослойкой включает:

- определение необходимой толщины теплоизоляционного слоя из условий невыпадения конденсата на внутренней поверхности ограждения и энергосбережения;
- определение параметров воздушной прослойки, обеспечивающих нормальный температурно-влажностный режим стенового ограждения.

Термическое сопротивление слоя эффективного утеплителя за исключением случаев, когда экран выполнен из тонкой (20 – 30 мм) панели «Сэндвич», следует определять без учета теплоизолирующих качеств экрана, а так как прослойка вентилируемая, необходимо ввести коэффициент 0,5 к величине термического сопротивления замкнутой воздушной прослойки (см. Гликин С.М. “Энергосбережения в зданиях, прогрессивные ограждающие конструкции и практические методы их расчёта.” М., 2005 г.).

Требуемое значение  $R_{ym}$  определяют по формуле:

$$R_{ym} = R_{mp}^o - R_1 - \frac{1}{\alpha_в} - \frac{1}{\alpha_n} - 0,5 \cdot R_{в.п.} \quad (1)$$

где:  $R_{mp}^o$  – приведенное сопротивление теплопередаче,  $(\text{м}^2 \cdot \text{°C})/\text{Вт}$ , принимаемое по табл. 4 СНиП 23-02-2003;

$R_1$  – термическое сопротивление конструкционного слоя стены,  $(\text{м}^2 \cdot \text{°C})/\text{Вт}$ ;

$R_{e.n.}$  – термическое сопротивление замкнутой воздушной прослойки.

Влияние теплопроводных включений в виде металлических кронштейнов на снижение величины приведенного сопротивления теплопередаче учитывается коэффициентом теплотехнической однородности, значение которого в зависимости от коэффициента теплопроводности и толщины слоя теплоизоляции с несущей частью стены из кирпичной кладки или железобетона при количестве кронштейнов  $1,75 \text{ м}^2$  определяется по графикам (рис. 1; 2; 3).

При другом количестве кронштейнов на  $1 \text{ м}^2$  стены значения, полученные по графикам пересчитываются по формуле:

$$r_n = 1,021 \cdot \left[ 1 - \frac{1 - 0,98 \cdot \left( r - \frac{0,1}{R_o} \right)}{1,75} \cdot n_k \right] + \frac{0,1}{R_o} \quad (2)$$

где:  $n_k$  - количество кронштейнов на  $1 \text{ м}^2$  стены;

$R_o$  - сопротивление теплопередаче стены по глади;

$R_o$  - сопротивление теплопередаче стены без учета воздушной прослойки,  $(\text{м}^2 \cdot \text{°C})/\text{Вт}$ ;

$r$  - коэффициент теплотехнической однородности, определяемый по графикам (см. рис. 1; 2 и 3).

Принятая толщина слоя эффективного утеплителя должна быть не менее величины, найденной из условия, при котором температура на границе утеплителя с конструкционным слоем не будет ниже  $-5 \text{ °C}$ .

$$R_{ym}^{pac} = \frac{t_g \cdot t_n}{t_g - (-5)} \cdot \left( R_1 + \frac{1}{\alpha_g} \right) - \left( R_1 + \frac{1}{\alpha_g} + \frac{1}{\alpha_{np}} \right) \quad (3)$$

где:  $\alpha_{np}$  - коэффициент теплоотдачи поверхности воздушной прослойки, принимаемый равным  $10,0 \text{ Вт}/(\text{м}^2 \cdot \text{°C})$ .

Целью аэродинамического расчета является определение давления в воздушной прослойке, обусловленного гравитационными силами и ветровой нагрузкой, а также скорости движения воздуха в воздушной прослойке с учетом потерь на местные сопротивления.

## Продолжение приложения 1

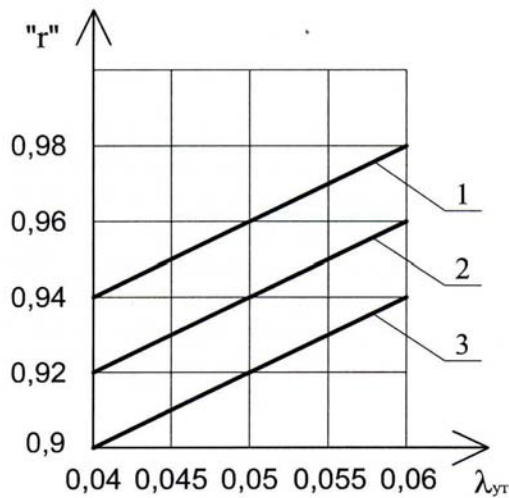


Рис. 1. Зависимость  $g = f(\lambda_{ут}, \delta_{ут})$  для стены с вентилируемой воздушной прослойкой при несущей части из кирпичной кладки с  $\lambda_{кп} = 0,52 - 0,92 \text{ Вт/(м}\cdot\text{°C)}$  с толщиной 250 мм, количество кронштейнов  $1,75/\text{м}^2$  и толщине теплоизоляции 100 мм (1), 150 мм (2) и 200 мм (3).

При толщине несущей части стены 380 и 510 мм данные, полученные по графикам умножить соответственно на 1,01 и 1,02.

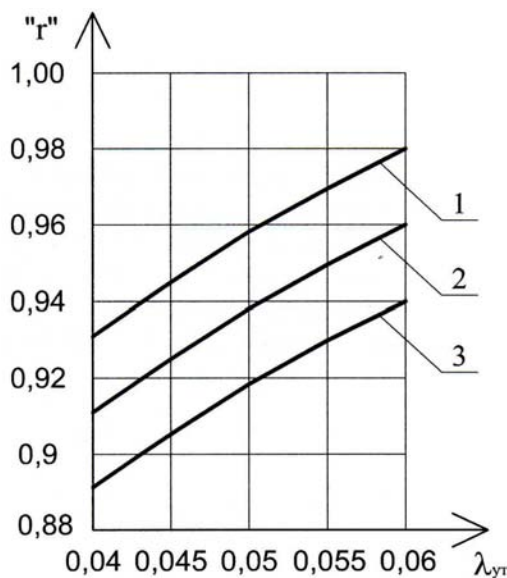


Рис. 2. Зависимость  $g = f(\lambda_{ут}, \delta_{ут})$  для стены с вентилируемой воздушной прослойкой, несущей частью толщиной 200 мм из материала с  $\lambda = 1,35 - 2,15 \text{ Вт/(м}\cdot\text{°C)}$ , количество кронштейнов  $1,75/\text{м}^2$  и толщине теплоизоляции 100 мм (1), 150 мм (2) и 200 мм (3).

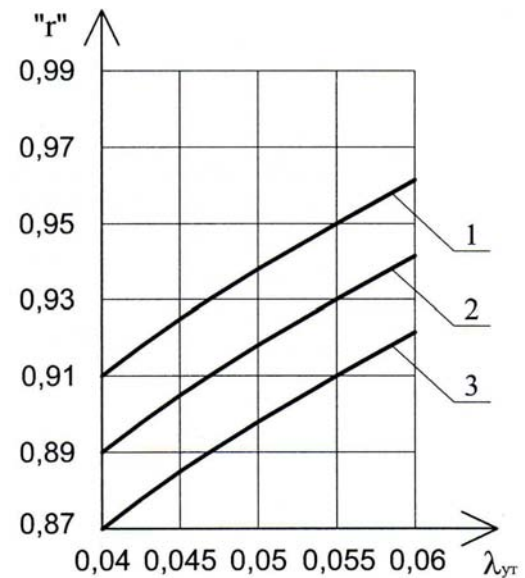


Рис. 3. Зависимость  $g = f(\lambda_{ут}, \delta_{ут})$  для стены с вентилируемой воздушной прослойкой, несущей частью толщиной 300 мм из материала с  $\lambda = 1,35 - 2,15 \text{ Вт/(м}\cdot\text{°C)}$ , количество кронштейнов  $1,75/\text{м}^2$  и толщине теплоизоляции 100 мм (1), 150 мм (2) и 200 мм (3).

Естественная вентиляция имеет место, если воздушная прослойка образована сплошным экраном, в качестве которого, например, используется профилированный металлический лист, металлические кассеты и другие изделия, при которых исключаются горизонтальные и вертикальные зазоры между отдельными элементами экрана. При использовании экранов из отдельных облицовочных изделий, таких как асбестоцементные, цементно-волокнистые плоские листы, плиты керамогранита и т.п. элементов, между ними предусматриваются зазоры для возможности восприятия ими температурных и других деформаций.

В этих случаях воздушная прослойка продувается наружным воздухом через горизонтальные и вертикальные зазоры между облицовочными элементами экрана. И поэтому, строго говоря, нельзя рассматривать такую воздушную прослойку с естественной вентиляцией по высоте стены, вызываемой гравитационным и ветровым давлением, в связи с тем, что один и тот же зазор является и местом входа и выхода воздуха.

Такие воздушные прослойки рассматривать непрерывными по высоте можно с определенной степенью условности.

Характер вентиляции воздушной прослойки в пределах высоты облицовочной плиты экрана достаточно сложен, характеризуется турбулентным движением воздуха в ней и поэтому может описан зависимостями, справедливыми для непрерывной по высоте вентилируемой прослойки только с некоторой степенью достоверности.

Движение воздуха в воздушной прослойке происходит под действием гравитационного и ветрового давлений.

$$P = P_{\gamma} + P_B \quad (4)$$

Гравитационное давление кг/м<sup>2</sup> определяется по формуле:

$$P_{\gamma} = H \cdot (\gamma_n - \gamma_{np}) \quad (5)$$

где:  $H$  - высота вентилируемой части стены, м;

$\gamma_n, \gamma_{np}$  - соответственно плотность воздуха снаружи и внутри прослойки, кг/м<sup>3</sup>.

Ориентировочно величину  $P_{\gamma}$  можно принять:

$$P_{\gamma} \approx 4 \cdot 10^{-3} \cdot (t_{cp} - t_n) \cdot H \quad (6)$$

где:  $t_{cp}$  - средняя температура воздуха в прослойке, °С;

$t_n$  - температура наружного воздуха, °С.

Средняя температура воздуха в вентилируемой прослойке может быть определена по формуле:

$$t_{cp} = \frac{\frac{A \cdot H}{k_g + k_n} + \frac{[t_n \cdot (k_g + k_n) - A] \cdot W \cdot C}{(k_g + k_n)^2}}{H} \cdot \left[ 1 - \exp\left(-\frac{k_g + k_n}{W \cdot C} \cdot H\right) \right] \quad (7)$$

где:  $A = k_g \cdot t_g + k_n \cdot t_n$ ; (8)

$W = 3600 \cdot F \cdot V \cdot \gamma_{np}$ ; (9)

$V$  - скорость ветра в воздушной прослойке, м/с;

$t_g$  и  $t_n$  - соответственно температура воздуха в помещении и наружного воздуха, °С;

$k_g$  и  $k_n$  - коэффициенты теплопередачи внутренней и наружной частей стены (от воздушной прослойки до воздуха помещений и от воздушной прослойки до наружного воздуха), Вт/(м<sup>2</sup>·°С);

## Продолжение приложения 1

$F$  - площадь сечения воздушной прослойки шириной 1 м, м<sup>2</sup>;

$C$  - удельная теплопроводность воздуха, 0,001 Дж/(кг·°С);

$W$  - количество воздуха, проходящее через сечение воздушной прослойки площадью  $F$ , кг/(м·ч).

Температура воздуха в любом сечении воздушной прослойки на расстоянии  $X$  от входа в прослойку определяется по формуле:

$$t_x = \frac{A + [t_n \cdot (k_e + k_n) - A] \cdot \exp\left(-\frac{k_e + k_n}{W \cdot C} \cdot X\right)}{k_e + k_n} \quad (10)$$

При расчете  $k_e$  и  $k_n$  коэффициент теплообмена в воздушной прослойке  $\alpha_{np}$  находится по формуле:

$$\alpha_{np} = (2,7 + 1,5 \cdot 10^{-3} \cdot t) \cdot \left(\frac{V \cdot \gamma_{np}}{d}\right)^{0,2} \quad (11)$$

где:  $d$  - эквивалентный диаметр участка воздушной прослойки шириной 1 м, м.

Зависимость плотности воздуха, кг/м<sup>3</sup>, от его температуры приближенно может быть представлена формулой:

$$\gamma = \frac{345}{273 + t} \quad (12)$$

Ветровое давление определяется по формуле:

$$P_e = (k_1 - k_2) \cdot k_3 \cdot \frac{V_e^2}{2 \cdot q} \cdot \gamma_{np} \quad (13)$$

где:  $V_e$  - скорость ветра, м/с;

$k_1$  и  $k_2$  - аэродинамические коэффициенты на входе и выходе воздуха, в соответствии со СНиП 2.01.07-85;

$k_1$  - 0,8 для наветренных фасадов;

$k_2$  - определяется по таблице 1.

Таблица 1

Значения коэффициента  $k_2$ 

L/B	H/B		
	0,5	1,0	2,0
≤ 1	- 0,4	- 0,5	- 0,6
≥ 2	- 0,5	- 0,6	- 0,6

H – высота здания до карниза, м;

L – длина фасада, перпендикулярного направлению ветра, м;

B – ширина здания в направлении ветра, м;

$k_3$  - коэффициент учета изменения ветровой нагрузки в зависимости от высоты здания и типа местности, определяемый по таблице 2.

Таблица 2

Значения коэффициента  $k_3$ 

Тип местности	Высота, м, над поверхностью земли						
	10	20	40	60	100	200	350 и более
Открытая местность	1,0	1,25	1,55	1,75	2,1	2,6	3,1
Город с окраинами (местность, покрытая препятствиями 10 м)	0,65	0,9	1,2	1,45	1,8	2,45	3,1

$q$  – ускорение силы тяжести,  $\text{м/с}^2$ .

Скорость воздуха в воздушной прослойке вычисляют по формуле:

$$V_{np} = \sqrt{\frac{2 \cdot P \cdot g}{\gamma_{np} \cdot \sum \xi}} \quad (14)$$

где:  $\sum \xi$  - сумма аэродинамических местных сопротивлений течению воздуха:

$$\sum \xi = \xi_{ex} + \xi_{пов} + \xi_{пов} + \xi_{вых} \quad (15)$$

где:  $\xi_{ex}$ ,  $\xi_{пов}$ ,  $\xi_{вых}$  - значения аэродинамических местных сопротивлений в прослойке у входа, поворота и выхода в зависимости от принятой конструкции входных и выходных участков можно принять равными:

$$\xi_{ex} = 0,54; \quad \xi_{пов} = 1 \div 1,5; \quad \xi_{вых} = 0,5$$

Для прямых вертикальных воздушных прослоек минимальное и максимальное значение суммарного коэффициента местного сопротивления:

$$\sum \xi_{min} = 0,57 + 2 \cdot 1 + 0,5 = 3,07 \quad (16)$$

$$\sum \xi_{max} = 0,57 + 2 \cdot 1,5 + 0,5 = 4,07 \quad (17)$$

При расположении приточных и вытяжных отверстий воздушной прослойки на одной стороне здания формула для определения скорости воздуха в ней имеет вид:

$$V_{np} = \sqrt{\frac{0,08 \cdot H \cdot (t_{np} - t_n)}{\sum \xi}} \quad (18)$$

Установлено, что ветер практически при всех возможных ориентациях и конфигурациях зданий увеличивает воздухообмен в прослойке, в связи с чем в теплотехническом расчете следует учитывать минимальную скорость движения воздуха в прослойке, вызываемую только гравитационным напором без влияния ветра.

Для надежной вентиляции воздушной прослойки минимальная скорость воздуха в ней должна быть не ниже 0,2 м/с. В противном случае следует понизить сопротивление на входе и выходе, например, за счет увеличения размеров отверстий.

## Продолжение приложения 1

Минимальная ширина входного и выходного отверстия должна быть не менее 0,04 м.

Скорость движения воздуха в вентилируемой воздушной прослойке определяют методом итерации при совместном решении уравнений (7 и 14). Предварительно приняв температуру воздуха в прослойке равной  $0,8 t_n$  при  $\alpha_{np} = 10 \text{ Вт}/(\text{м}^2 \cdot \text{°С})$ , вычисляют скорость движения воздуха по формуле (18), после чего находят среднюю температуру воздуха в прослойке, соответствующую этой скорости по формуле.

Допустимая разница между предыдущим и последующим значениями скорости должна быть в пределах 5 %.

Упругость водяного пара воздуха, выходящего из прослойки, вычисляют по формуле:

$$e = \frac{A' + [e_n \cdot (\mu_e + \mu_n) - A'] \cdot \exp\left(-\frac{\mu_e + \mu_n}{W' \cdot \mu_n} \cdot H\right)}{\mu_e + \mu_n} \quad (19)$$

$$\text{где: } A' = \mu_e \cdot e_e + \mu_n \cdot e_n; \quad (20)$$

$$W' = 3600 \cdot F \cdot V; \quad (21)$$

$$B = \frac{1,058}{1 + \frac{t}{273}}; \quad (22)$$

$e_e$  и  $e_n$  - соответственно упругость водяного пара воздуха помещения и наружного воздуха, Па;

$\mu_e$  и  $\mu_n$  - соответственно коэффициенты паропроницания внутренней и наружной части стены, мг/(м·ч·Па);

$H$  - высота вентилируемого участка стены, м;

$W'$  - количество воздуха,  $\text{м}^3$ , проходящее через сечение воздушной прослойки площадью  $F$  за 1 ч.

Температура внутренней поверхности экрана у входа воздуха в прослойку,  $\text{°С}$ , находим по формуле:

$$\tau_{np}^e = t_{np}^{cp} - \frac{(t_{np}^{cp} - t_n)}{k_n \cdot \alpha_{np}} \quad (23)$$

Максимальная упругость водяного пара, Па, у внутренней поверхности экрана в месте выхода воздуха из прослойки можно определить по следующим формулам:

для  $t_3$  от  $0^\circ$  до  $+20^\circ \text{°С}$

$$E = 610,6 \cdot \exp(0,0726 \cdot t_3 - 0,276 \cdot 10^{-3} \cdot t_3^2) \quad (23)$$

для  $t_3$  от  $0^\circ$  до  $-20^\circ\text{C}$

$$E = 610,6 \cdot \exp(0,082 \cdot t_3 - 0,35 \cdot 10^{-3} \cdot t_3^2) \quad (24)$$

для  $t_3$  от  $-21^\circ\text{C}$  до  $-45^\circ\text{C}$

$$E = 610,6 \cdot \exp(0,082 \cdot t_3 - 0,4335 \cdot 10^{-3} \cdot t_3^2) \quad (25)$$

При соблюдении условия  $e \leq E_B$  отсутствует конденсация влаги на внутренней поверхности экрана стены с вентилируемой воздушной прослойкой.

В многослойных конструкциях с вентилируемой прослойкой необходимо обеспечивать гидро- ветрозащиту эффективной теплоизоляции паропроницаемыми материалами типа «ИЗОСПАН А с ОЗД», «ИЗОСПАН А», «ИЗОСПАН АМ» и «ИЗОСПАН АS» во избежание повышения коэффициента теплопроводности ее вызываемой инфильтрацией воздуха.

Величина коэффициента теплопередачи ограждающей конструкции с учетом инфильтрации воздуха определяется по формуле:

$$K = \frac{c \cdot W \cdot e^{c \cdot W \cdot R_o}}{e^{c \cdot W \cdot R_o} - 1} \quad (26)$$

где:  $c$  - теплоемкость воздуха, принимаемая равной  $0,001 \text{ Дж/кг}\cdot^\circ\text{C}$ ;

$R_o$  - сопротивление теплопередаче ограждающей конструкции,  $(\text{м}^2\cdot^\circ\text{C})/\text{Вт}$ ;

$W$  - количество воздуха, которое будет проникать в ограждение при отсутствии ветрозащиты,  $\text{кг}/(\text{м}^2\cdot\text{ч})$ , определяемое по формуле:

$$W = \frac{\Delta P}{\sum R_u} \quad (27)$$

где:  $\Delta P$  - разность давлений воздуха со стороны воздушной прослойки и помещения, Па;

$\sum R_u$  - сумма сопротивлений воздухопроницанию всех слоев ограждающей конструкции,  $(\text{м}^2\cdot\text{ч}\cdot\text{Па})/\text{кг}$ ;

Сопротивление воздухопроницанию материалов вычисляется по формуле:

$$R_u = \frac{\delta}{i} \quad (28)$$

где:  $\delta$  - толщина слоя, м;

$i$  - коэффициент воздухопроницаемости материала,  $\text{кг}/(\text{м}\cdot\text{ч}\cdot\text{Па})$ .

При совместном учете действия ветра и разности температур величина суммарного давления, Па может быть определена по приближенной формуле:

$$\Delta P = -7,84 \cdot \left[ \pm (\gamma_{np} - \gamma_\epsilon) \cdot H \pm (k_1 - k_2) \cdot k_3 \cdot \frac{(V_\epsilon \cdot n)^2 \cdot \gamma_{np}}{2 \cdot q} \right] \quad (29)$$

где:  $V_\epsilon$  - расчетная скорость ветра, м/с;



$H$  - расстояние по вертикали от середины этажа до нейтральной зоны, м. Положение нейтральной зоны принимается на расстоянии 0,7 высоты здания от уровня земли.

$n$  - коэффициент, учитывающий несовпадение во времени расчетной скорости ветра и средней температуры воздуха в прослойке, принимаемый равным 0,6;

$\gamma_{np}$  - плотность воздуха в воздушной прослойке, кг/м<sup>3</sup>.

Температура в рассматриваемой плоскости ограждения при отсутствии ветрозащиты теплоизоляционного слоя находится по формуле:

$$\tau_x = t_{np} + (t_e - t_{np}) \cdot \frac{e^{c \cdot W \cdot R_x - 1}}{e^{c \cdot W \cdot R_o - 1}} \quad (30)$$

где:  $t_{np}$  - средняя температура воздуха в воздушной прослойке, °С.

**ПРИМЕР 1:** Рассчитать теплотехнические параметры многослойной стены с вентилируемой воздушной прослойкой административного здания.

Несущая часть стены – кирпичная кладка толщиной 510 мм с  $\lambda_{кл} = 0,87$  (м·°С)/Вт, оштукатуренная слоем толщиной 25 мм со стороны помещения. Теплоизоляция – минераловатные плиты  $\lambda_{ут} = 0,045$  (м·°С)/Вт. Ширина воздушной прослойки  $b = 0,05$  м. Экран – металлические кассеты с отбортовкой по 4-м сторонам. Количество кронштейнов 1,9 шт/м<sup>2</sup>, высота воздушной прослойки – 12 м. Место строительства – г. Москва. Расчетные параметры воздуха  $t_n = -28$  °С,  $t_v = 18$  °С,  $\phi_{вн} = 55$  %.

1. Вычисляем ГСОП:

$$ГСОП = (t_e - t_{om.пер.}) \cdot Z_{om.пер.} = (18 + 3,1) \cdot 214 = 4515.$$

2. По табл. 4 СНиП 23-02-2003 по интерполяции находим:

$$R_o^{mp} = 2,55 \cdot (м^2 \cdot °С)/Вт$$

3. Требуемое термическое сопротивление слоя теплоизоляции при коэффициенте теплотехнической однородности  $r = 1$ .

$$\begin{aligned} R_{ym} &= R_o^{mp} - R_{кл} - R_{шт} - \frac{1}{\alpha_e} - \frac{1}{\alpha_n} - 0,5 \cdot R_{e.n.} = \\ &= 2,55 - \frac{0,51}{0,87} - \frac{0,025}{0,87} - \frac{1}{8,7} - \frac{1}{23} - 0,5 \cdot 0,14 = 1,72 \quad (м^2 \cdot °С)/Вт \end{aligned}$$

$$\delta_{ym} = 1,72 \cdot 0,045 = 0,077 \text{ м. Принимаем } \delta_{ym} = 0,08 \text{ м.}$$

4. Определяем коэффициент теплотехнической однородности стены при кронштейнах массой до 0,7 кг и количестве их 1,9 на м<sup>2</sup>. Для этого по графику (рис. 1) находим  $r' = 0,9$  (по интерполяции).

По формуле (2) вычисляем:

$$r = 1,021 \cdot \left\{ 1 - \frac{1 - 0,98 \cdot \left( r' - \frac{0,1}{R'_o} \right)}{1,75} \cdot n_k \right\} + \frac{0,1}{R'_o} .$$

где  $R'_o$  - сопротивление теплопередаче стены без учета воздушной прослойки.

$$r = 1,021 \cdot \left\{ 1 - \frac{1 - 0,98 \cdot \left( 0,958 - \frac{0,1}{2,48} \right)}{1,75} \cdot n_k \right\} + \frac{0,1}{2,48} = 0,95$$

Тогда требуемая толщина теплоизоляции с учетом коэффициента теплотехнической однородности составит:

$$\delta_{ym} = \frac{0,077}{0,95} = 0,08 \text{ м. Принимаем } \delta_{ym} = 80 \text{ мм.}$$

Определение скорости движения воздуха, температуры воздуха и коэффициента теплообмена в прослойке производим методом итерации при расчетной зимней температуре наиболее холодного месяца (января),  $t_n = -10,2 \text{ }^\circ\text{C}$ .

#### На первом этапе итерации.

5. Принимаем среднюю температуру воздуха в прослойке равной  $t_{np} = 0,8 \cdot t_n = 0,8 \cdot (-10,2) = -8,2 \text{ }^\circ\text{C}$  и  $\alpha_{np} = 10 \text{ Вт}/(\text{м}^2 \cdot ^\circ\text{C})$ .

6. Определяем скорость движения воздуха в прослойке по формуле:

$$V_{np} = \sqrt{\frac{0,08 \cdot H \cdot (t_{np} - t_n)}{\xi}} = \sqrt{\frac{0,08 \cdot 12 \cdot (-8,2 + 10,2)}{3,02}} = 0,8 \text{ м/с}$$

где:  $\sum \xi = \xi_{ax} + 2 \cdot \xi_{nos} + \xi_{вых} = 0,57 + 2 \cdot 1,0 + 0,5 = 3,02$

7. Вычисляем:

$$R'_o = \frac{1}{8,7} + \frac{0,51}{0,87} + \frac{0,025}{0,87} + \frac{0,08}{0,045} + \frac{1}{10} = 2,61 \cdot (\text{м}^2 \cdot ^\circ\text{C})/\text{Вт}$$

$$k_e = \frac{1}{2,61} = 0,38 \cdot \text{Вт}/(\text{м}^2 \cdot ^\circ\text{C})$$

$$R''_o = \frac{1}{23} + \frac{0,0015}{58} + \frac{1}{10} = 0,14 \cdot (\text{м}^2 \cdot ^\circ\text{C})/\text{Вт}$$

$$k_n = \frac{1}{0,14} = 7,14 \cdot \text{Вт}/(\text{м}^2 \cdot ^\circ\text{C})$$

8. Находим:

$$A = k_{\epsilon} \cdot t_{\epsilon} + k_{\eta} \cdot t_{\eta} = 0,38 \cdot 18 + 7,14 \cdot (-10,2) = -65,9 \text{ Вт/м}^2$$

$$k_{\epsilon} + k_{\eta} = 0,38 + 7,14 = 7,52 \text{ Вт/(м}^2 \cdot \text{°C)}$$

9. Количество воздуха, проходящего через прослойку:

$$W = 3600 \cdot F \cdot V \cdot \gamma_{np} = 3600 \cdot 0,06 \cdot 0,8 \cdot 1,333 = 230 \text{ кг/м}^3$$

$$\text{где: } \gamma_{np} = \frac{353}{273 + t_{np}} = \frac{353}{273 - 8,2} = 1,333 \text{ кг/м}^3$$

10. Средняя температура воздуха в прослойке:

$$t_{np}^{cp} = \frac{\frac{A \cdot H}{k_{\epsilon} + k_{\eta}} + \frac{[t_{\eta} \cdot (k_{\epsilon} + k_{\eta}) - A] \cdot W \cdot C}{(k_{\epsilon} + k_{\eta})^2} \cdot \left[ 1 - \exp\left(-\frac{k_{\epsilon} + k_{\eta}}{W \cdot C} \cdot H\right) \right]}{H} =$$

$$= \frac{\frac{-65,9 \cdot 12}{7,52} + \frac{[7,52 \cdot (-10,2) + 65,2] \cdot 230 \cdot 1,005}{7,52^2} \cdot \left[ 1 - e^{\left(-\frac{7,52 \cdot 12}{230 \cdot 1,005}\right)} \right]}{12} =$$

$$= \frac{-105 - 44,16 \cdot [1 - e^{-0,39}]}{12} = \frac{-105 - 44,16 \cdot \left[ 1 - \frac{1}{1,47698} \right]}{12} = -9,94 \text{ °C}$$

На втором этапе итерации.

11. Определяем:

$$\gamma_{np} = \frac{353}{273 - 9,94} = 1,339 \text{ кг/м}^3$$

12. Находим:

$$V_{np} = \sqrt{\frac{0,08 \cdot 12 \cdot (-9,94 + 10,2)}{3,07}} = 0,29 \text{ м/с}$$

13. Вычисляем:

$$W = 3600 \cdot 0,06 \cdot 0,29 \cdot 1,339 = 83,8 \text{ м}^2/\text{ч}$$

14. Значение:

$$\alpha_{np} = (2,7 + 1,5 \cdot 10^{-3} \cdot t_{np}) \cdot \left( \frac{V \cdot \gamma_{np}}{d} \right)^{0,2}$$

$$\text{где } d = \sqrt{\frac{4 \cdot F_{np}}{n}} = \sqrt{\frac{4 \cdot 0,06}{3,14}} = 0,276 \text{ м}$$

$$\alpha_{np} = [2,7 + 1,5 \cdot 10^{-3} \cdot (-9,94)] \cdot \left( \frac{0,29 \cdot 1,339}{0,276} \right)^{0,2} = 2,685 \cdot 1,4^{0,2} = 2,87 \text{ Вт}/(\text{м}^2 \cdot \text{°C})$$

$$R_{np} = \frac{1}{2,87} = 0,35 \text{ (м}^2 \cdot \text{°C)/Вт}$$

15. Вычисляем:

$$R_o^e = (2,61 - 0,1) + 0,35 = 2,86 \text{ (м}^2 \cdot \text{°C)/Вт}$$

$$k_e = \frac{1}{2,86} = 0,35 \text{ Вт}/(\text{м}^2 \cdot \text{°C})$$

$$R_o^u = (0,14 - 0,1) + 0,35 = 0,39 \text{ (м}^2 \cdot \text{°C)/Вт}$$

$$k_u = \frac{1}{0,39} = 2,56 \text{ Вт}/(\text{м}^2 \cdot \text{°C})$$

$$A = 0,35 \cdot 18 + 2,56 \cdot (-10,2) = -19,8 \text{ Вт}/\text{м}^2$$

$$k_e + k_u = 0,35 + 2,56 = 2,91 \text{ Вт}/(\text{м}^2 \cdot \text{°C})$$

16. Определяем:

$$t_{np}^{cp} = \frac{\frac{-19,8 \cdot 12}{2,91} + \frac{[2,91 \cdot (-10,2) + 19,8] \cdot 230 \cdot 1,005}{2,91^2}}{12} \cdot \left[ 1 - e^{\left( \frac{-2,91 \cdot 12}{83,8 \cdot 1,005} \right)} \right] = -9,6 \text{ °C}$$

На третьем этапе итерации.

17. Вычисляем:

$$\gamma_{np} = \frac{353}{273 - 9,6} = 1,34 \text{ кг}/\text{м}^3$$

18. Находим:

$$V_{np} = \sqrt{\frac{0,08 \cdot 12 \cdot (-9,6 + 10,2)}{3,07}} = 0,43 \text{ м}/\text{с}$$

$$W = 3600 \cdot 0,06 \cdot 0,43 \cdot 1,34 = 124 \text{ м}^2/\text{ч}$$

$$\alpha_{np} = [2,7 + 1,5 \cdot 10^{-3} \cdot (-9,6)] \cdot \left( \frac{0,43 \cdot 1,34}{0,276} \right)^{0,2} = 2,686 \cdot 2,08^{0,2} = 3,1 \text{ Вт}/(\text{м}^2 \cdot \text{°C})$$

$$R_{np} = \frac{1}{3,1} = 0,32 \text{ (м}^2 \cdot \text{°C)/Вт}$$

$$R_o^e = (2,61 - 0,1) + 0,32 = 2,83 \text{ (м}^2 \cdot \text{°C)/Вт}$$

$$k_e = \frac{1}{2,83} = 0,35 \text{ Вт}/(\text{м}^2 \cdot \text{°C})$$

$$R_o^u = (0,14 - 0,1) + 0,32 = 0,36 \text{ (м}^2 \cdot \text{°C)/Вт}$$

Продолжение приложения 1

$$k_n = \frac{1}{0,36} = 2,78 \text{ Вт}/(\text{м}^2 \cdot ^\circ\text{C})$$

$$A = 0,35 \cdot 18 + 2,78 \cdot (-10,2) = -22,0 \text{ Вт}/\text{м}^2$$

$$k_e + k_n = 0,35 + 2,78 = 3,13 \text{ Вт}/(\text{м}^2 \cdot ^\circ\text{C})$$

$$t_{np}^{cp} = \frac{\frac{-22,0 \cdot 12}{3,13} + \frac{[3,13 \cdot (-10,2) + 22,0] \cdot 124 \cdot 1,005}{3,13^2} \cdot \left[ 1 - e^{\left( \frac{3,13 \cdot 12}{124 \cdot 1,005} \right)} \right]}{12} = -9,75 \text{ } ^\circ\text{C}$$

На четвертом этапе итерации.

19. Вычисляем:

$$\gamma_{np} = \frac{353}{273 - 9,75} = 1,34 \text{ кг}/\text{м}^3$$

$$V_{np} = \sqrt{\frac{0,08 \cdot 12 \cdot (-9,75 + 10,2)}{3,07}} = 0,375 \text{ м}/\text{с}$$

$$W = 3600 \cdot 0,06 \cdot 0,375 \cdot 1,34 = 108 \text{ м}^2/\text{ч}$$

$$\alpha_{np} = [2,7 + 1,5 \cdot 10^{-3} \cdot (-9,75)] \cdot \left( \frac{0,375 \cdot 1,34}{0,276} \right)^{0,2} = 3,0 \text{ Вт}/(\text{м}^2 \cdot ^\circ\text{C})$$

$$R_{np} = \frac{1}{3,0} = 0,33 \text{ (м}^2 \cdot ^\circ\text{C)}/\text{Вт}$$

$$R_o^e = (2,61 - 0,1) + 0,33 = 2,84 \text{ (м}^2 \cdot ^\circ\text{C)}/\text{Вт}$$

$$k_e = \frac{1}{2,84} = 0,35 \text{ Вт}/(\text{м}^2 \cdot ^\circ\text{C})$$

$$R_o^n = (0,14 - 0,1) + 0,33 = 0,37 \text{ (м}^2 \cdot ^\circ\text{C)}/\text{Вт}$$

$$k_n = \frac{1}{0,37} = 2,7 \text{ Вт}/(\text{м}^2 \cdot ^\circ\text{C})$$

$$A = 0,35 \cdot 18 + 2,7 \cdot (-10,2) = -21,2 \text{ Вт}/\text{м}^2$$

$$k_e + k_n = 0,35 + 2,7 = 3,0 \text{ Вт}/(\text{м}^2 \cdot ^\circ\text{C})$$

$$W = 3600 \cdot 0,06 \cdot 0,375 \cdot 1,34 = 108 \text{ м}^2/\text{ч}$$

$$t_{np}^{cp} = \frac{\frac{-21,2 \cdot 12}{3,0} + \frac{[3,0 \cdot (-10,2) + 21,2] \cdot 108 \cdot 1,005}{3,0^2} \cdot \left[ 1 - e^{\left( \frac{3,0 \cdot 12}{108 \cdot 1,005} \right)} \right]}{12} = -9,7 \text{ } ^\circ\text{C}$$

В этом случае скорость воздуха в прослойке:

$$V_{np} = \sqrt{\frac{0,08 \cdot 12 \cdot (-9,7 + 10,2)}{3,07}} = 0,39 \text{ м/с}$$

20. Так как на четвертом этапе итерации скорость воздуха в прослойке изменилась  $\frac{0,39}{0,375} = 1,04$  менее, чем на 5 %, поэтому принимаем

$$t_{np}^{cp} = -9,7 \text{ } ^\circ\text{C}; V_{np} = 0,39 \text{ м/с}; \alpha_{np} = 3,0 \text{ Вт}/(\text{м}^2 \cdot ^\circ\text{C})$$

Для оценки возможности конденсатообразования на внутренней поверхности экрана на проводим расчет влажностного режима в воздушной прослойке.

21. Вычисляем коэффициент паропроницания части покрытия от помещения до воздушной прослойки.

$$\mu_{\epsilon} = \frac{1}{\frac{\delta_{um}}{\mu_{um}} + \frac{\delta_{кл}}{\mu_{кл}} + \frac{\delta_{ym}}{\mu_{ym}}} = \frac{1}{\frac{0,025}{0,098} + \frac{0,51}{0,11} + \frac{0,08}{0,49}} = 0,197 \text{ мг}/(\text{м}^2 \cdot \text{ч} \cdot \text{Па})$$

22. При  $t_b = +1,8 \cdot ^\circ\text{C}$  и  $\phi = 55 \%$   $e_b = 2064 \cdot 0,55 = 1135 \text{ Па}$ ;

$$t_n = -10,2 \text{ } ^\circ\text{C} \text{ и } \phi = 70 \% \quad e_n = 255 \cdot 0,7 = 178 \text{ Па}.$$

23. Вычисляем:

$$A' = 0,197 \cdot 1135 = 223,6 \text{ Вт}/(\text{м}^2 \cdot \text{ч})$$

$$W' = 3600 \cdot 0,06 \cdot 0,39 = 84 \text{ м}^2/\text{ч}$$

24. Определяем по формуле (10) температуру воздуха у выхода из воздушной прослойки в зоне наибольшей вероятности конденсации влаги:

$$t_x = \frac{-21,2 + [3,0 \cdot (-10,2) + 21,2] \cdot e^{\left(\frac{3,0 \cdot 12}{108 \cdot 1,005}\right)}}{3,0} = \frac{-21,2 - 9,4 \cdot e^{-0,32}}{3,0} = -8 \text{ } ^\circ\text{C}$$

25. Находим:

$$B = \frac{1,058}{1 - \frac{8}{273}} = 1,09$$

26. Определяем упругость водяного пара, выходящего из прослойки по формуле (19):

$$e = \frac{223,6 + (178 \cdot 0,197 - 223,6) \cdot e^{\frac{0,197 \cdot 11,5}{84 \cdot 1,09}}}{0,197} = \frac{223,6 + (35,1 - 223,6) \cdot e^{-0,025}}{0,197} = 202 \text{ Па}$$

27. Температура воздуха на внутренней поверхности экрана у выхода воздуха из прослойки вычисляется по формуле (23):

$$\tau_{\text{экp}} = -9,7 - \frac{(-9,7 + 10,2)}{2,7 \cdot 3} = -9,6 \text{ } ^\circ\text{C}$$

## Продолжение приложения 1

28. Максимальная упругость водяного пара у внутренней поверхности экрана из кассет:

$$E = 610,6 \cdot \exp\left(0,082 \cdot t_3 - 0,35 \cdot 10^{-3} \cdot t_3^2\right) = 610,6 \cdot e^{\left[0,082 \cdot (-9,6) - 0,35 \cdot 10^{-3} \cdot (-9,6)^2\right]} =$$

$$= 610,6 \cdot e^{\left[-0,787 - 0,032\right]} = 610,6 \cdot e^{-0,82} = \frac{610,6}{2,27050} = 269 \text{ Па}$$

29. Так как  $e = 202 \text{ Па} < E = 269 \text{ Па}$  конденсация влаги на внутренней поверхности экрана отсутствует.

ПРИМЕР 2: Определить при отсутствии ветрозащиты утеплителя снижение теплоизолирующих качеств многослойной стены 5-этажного здания с высотой этажа 2,8 м, строящегося в г. Москве при расчетной скорости ветра  $V_B = 5 \text{ м/с}$ , высоте здания – 14 м, ширине – 14 м, длине – 30 м.

1. При

$$t_{np} = -9,7 \text{ }^\circ\text{C}; \quad \gamma_{np} = \frac{353}{273 - 9,7} = 1,34 \text{ кг/м}^2$$

$$\gamma_g = \frac{353}{273 + 18} = 1,21 \text{ кг/м}^2$$

2. По таблицам 1 и 2 при  $\frac{H}{B} = \frac{14}{14} = 1$ ;  $\frac{L}{B} = \frac{30}{14} = 2,14$

$$k_2 = -0,6 \quad k_3 = 0,75 \quad (\text{по интерполяции})$$

3. Определяем суммарное давление:

$$\Delta P = -7,84 \cdot \left[ (1,34 - 1,21) \cdot (0,7 \cdot 2,8 \cdot 12 - 1,4) - (0,8 - 0,6) \cdot 0,75 \cdot \frac{(0,6 \cdot 5)^2 \cdot 1,34}{2 \cdot 9,81} \right] = 21,8 \text{ Па}$$

4. Находим:

$$R_u = \frac{0,08}{0,025} + 18 + 373 = 394 \quad (\text{м}^2 \cdot \text{ч} \cdot \text{Па}) / \text{кг}$$

5. Вычисляем:

$$W = \frac{21,8}{394} = 0,055 \quad \text{кг}/(\text{м}^2 \cdot \text{ч})$$

6. Определяем коэффициент теплопередачи части стены от воздушной прослойки до помещения:

$$K = \frac{1,005 \cdot 0,055 \cdot e^{1,005 \cdot 0,55 \cdot 2,84}}{e^{1,005 \cdot 0,55 \cdot 2,84} - 1} = \frac{0,055 \cdot e^{0,15}}{e^{0,15} - 1} = 0,39 \quad \text{Вт}/(\text{м}^2 \cdot \text{}^\circ\text{C})$$

$$R_o = \frac{1}{0,39} = 2,56 \quad (\text{м}^2 \cdot \text{°C})/\text{Вт}$$

7. Снижение сопротивления теплопередаче стены при отсутствии ветрозащиты теплоизоляции составило  $\frac{2,84}{2,56} = 1,11$ , т. е. 11 %.

8. Температура внутренней поверхности слоя теплоизоляции при отсутствии ветрозащиты составит:

$$\begin{aligned} \tau_x^e &= -9,7 + (18 + 9,7) \cdot \frac{e^{1,005 \cdot 0,55 \cdot 1,78} - 1}{e^{1,005 \cdot 0,55 \cdot 2,84} - 1} = -9,7 + 27,7 \cdot \frac{e^{0,10} - 1}{e^{0,16} - 1} = \\ &= -9,7 + 27,7 \cdot \frac{1,10517 - 1}{1,17351 - 1} = 7,1 \quad \text{°C} \end{aligned}$$

9. При ветрозащите теплоизоляции температура на ее внутренней поверхности равна:

$$\tau_x^e = 18 - \frac{18 + 9,7}{2,84} \cdot (0,114 + 0,58 + 0,03) = 18 - 7 = 11 \quad \text{°C}$$

10. Температура наружной поверхности теплоизоляции:

$$\tau_x^u = 18 - \frac{18 + 9,7}{2,84} \cdot (0,114 + 0,58 + 0,03 + 1,78) = -6,8 \quad \text{°C}$$

11. Температурный перепад:

- при отсутствии ветрозащиты

$$\Delta t = 7,1 + 6,8 = 13,9 \quad \text{°C}$$

- при ветрозащите

$$\Delta t = 11 + 6,8 = 17,8 \quad \text{°C}$$

12. Из условия равенства теплового потока:

$$\begin{aligned} \frac{13,9}{R_{ym}^{o.в.}} &= \frac{17,8}{R_{ym}^{u.в.}}; \quad \frac{13,9 \cdot \lambda_{ym}^{o.в.}}{\delta_{ym}} = \frac{17,8 \cdot \lambda_{ym}}{\delta_{ym}} \\ \lambda_{ym}^{o.в.} &= \frac{17,8 \cdot 0,08}{13,9} = 0,102 \quad \text{Вт}/(\text{м} \cdot \text{°C}) \end{aligned}$$

Таким образом, коэффициент теплопроводности теплоизоляции за счет инфильтрации воздуха возрос более, чем вдвое.



### РАСЧЕТ ПОКРЫТИЯ С ВЕНТИЛИРУЕМОЙ ВОЗДУШНОЙ ПРОСЛОЙКОЙ

В утепленных покрытиях с кровлями из листовой стали, меди, профнастила, металлочерепицы во избежание конденсации влаги на поверхности кровли, обращенной к воздушной прослойке необходимо обеспечивать естественную вентиляцию прослойки наружным воздухом.

Для наклонной воздушной прослойки формула (5) принимает вид:

$$\Delta P_t = l \cdot \sin \alpha \cdot (\gamma_n - \gamma_{np})$$

где:  $l$  - длина ската кровли;

$\alpha$  - уклон кровли.

Температура воздуха изменяется по длине прослойки, а следовательно изменяется и величина сопротивления теплопередаче ограждения по длине прослойки.

Температура  $t_x$  воздуха в прослойке на расстоянии  $l_x$ , м, от места входа в прослойку может быть определена по формуле:

$$t_x = \frac{A + [t_n \cdot (k_e + k_n) - A] \cdot \exp\left(-\frac{k_e + k_n}{W \cdot c} \cdot l_x \cdot \sin \alpha\right)}{k_e + k_n} \quad (31)$$

где:  $A = k_e \cdot t_e + k_n \cdot t_n$  ;

$$W = 3600 \cdot F \cdot V \cdot \gamma ;$$

$V$  - скорость движения воздуха в прослойке, м/с;

$t_e$  и  $t_n$  - соответственно температура воздуха в помещении и наружного воздуха, °С;

$k_e$  и  $k_n$  - соответственно коэффициенты теплопередачи части конструкции покрытия от воздушной прослойки до воздуха помещения и от воздушной прослойки до наружного воздуха, Вт/(м<sup>2</sup>·°С);

$F$  - площадь сечения воздушной прослойки, м<sup>2</sup>;

$C$  - удельная теплопроводность воздуха при значениях  $k_e$  и  $k_n$  в кВт/(м<sup>2</sup>·°С) равная 1005 Дж/(кг·°С), при значениях  $k_e$  и  $k_n$  в Вт/(м<sup>2</sup>·°С) равная 1,005 Дж/(кг·°С);

$W$  - количество воздуха, проходящее через сечение воздушной прослойки площадью сечения  $F$ , за 1 ч.

Как было указано в Приложении 1, коэффициент теплообмена в воздушной прослойке может быть определен по формуле (11):

$$\alpha_{np} = (2,7 + 1,5 \cdot 10^{-3} \cdot t_{np}) \cdot \left(\frac{V \cdot \gamma_{np}}{d}\right)^{0,2} \quad (11)$$

где:  $d$  - эквивалентный диаметр участка воздушной прослойки шириной 1 м, м.

Таким образом, можно определить значения температуры в нескольких сечениях по длине воздушной прослойки, на основании которых вычислить ее среднее значение.

Средняя температура воздуха в вентилируемой прослойке может быть также определена по формуле:

$$t_{cp}^{np} = \frac{\frac{A \cdot l \cdot \sin \alpha}{k_g + k_n} + \frac{[t_n \cdot (k_g + k_n) - A] \cdot W \cdot C}{(k_g + k_n)^2} \cdot \left[ 1 - \exp \left( - \frac{k_g + k_n}{W \cdot C} \cdot l \cdot \sin \alpha \right) \right]}{l \cdot \sin \alpha} \quad (32)$$

Скорость движения воздуха в прослойке вычисляется по формуле:

$$V = \sqrt{\frac{2 \cdot \Delta P \cdot g}{\gamma_{np} \cdot (\sum \xi + 1)}} = \sqrt{\frac{2 \cdot l \cdot \sin \alpha \cdot g \cdot (\gamma_n - \gamma_{np})}{\gamma_{np} \cdot (\sum \xi + 1)}} \quad (33)$$

где:  $\sum \xi$  - сумма аэродинамических местных сопротивлений течению воздуха в прослойке, вычисляемая по формуле (15)

$$\sum \xi = \xi_{ex} + \xi_{пов} + \xi_{пов} + \xi_{вых} \quad (15)$$

где:  $\xi_{ex}$ ,  $\xi_{пов}$ ,  $\xi_{вых}$  - значения аэродинамических местных сопротивлений в прослойке у входа, поворота и выхода из прослойки, которые могут быть приняты равными:

$$\xi_{ex} = 1; \xi_{пов} = 0,75; \xi_{вых} = 1 \quad (34)$$

Тогда  $\sum \xi = 1 + 2 \cdot 0,75 + 1 = 3,5$  (35)

Для надежной вентиляции воздушной прослойки минимальная скорость воздуха в ней должна быть не менее 0,2 м/с.

В противном случае следует понизить сопротивление на входе и выходе за счет увеличения размера отверстий. Минимальная толщина входного и выходного отверстий должна быть не менее 0,04 м.

Скорость движения воздуха в воздушной прослойке следует определять методом итерации при совместном решении уравнений (32) и (33).

При этом сначала среднюю температуру воздуха в прослойке принимают равной  $0,8 t_n$ , а коэффициент теплообмена  $\alpha_{np} = 10$  и вычисляют скорость движения воздуха в прослойке по формуле (33). Затем определяют среднюю температуру воздуха в прослойке, соответствующую этой скорости по формуле (32). Расчет заканчивают при условии, когда разница между предыдущим и последующим значениями скорости движения воздуха не превысит 5 %. Упругость водяного пара, выходящего из прослойки может быть определена по формуле:

$$e = \frac{A' + [e_n \cdot (\mu_g + \mu_n) - A'] \cdot \exp \left( - \frac{\mu_g + \mu_n}{W' \cdot \mu_n} \cdot l \cdot \sin \alpha \right)}{\mu_g + \mu_n} \quad (36)$$

где:  $A' = \mu_g \cdot e_g + \mu_n \cdot e_n$ ; (20)

$W' = 3600 \cdot F \cdot V$ ; (21)

## Продолжение приложения 2

$$B = \frac{1,058}{1 + \frac{t_{np}}{273}}; \quad (22)$$

$e_e$  и  $e_n$  - соответственно упругость водяного пара воздуха помещения и наружного воздуха, Па;

$\mu_e$  и  $\mu_n$  - соответственно коэффициенты паропроницаемости части покрытия от помещения до воздушной прослойки и части покрытия от воздушной прослойки до наружного воздуха, мг/(м·ч·Па);

$l$  - длина воздушной прослойки, м;

$W'$  - количество воздуха, м<sup>3</sup>, проходящее через сечение воздушной прослойки площадью сечения  $F$  за 1 ч.

Температура внутренней поверхности кровли у выхода воздуха из прослойки вычисляется по формуле (23):

$$t_{кр}^e = t_{np}^{cp} - \frac{(t_{np}^{cp} - t_n)}{k_n \cdot \alpha_{np}} \quad (23)$$

Для исключения возможности конденсатообразования разности соответствующее этой температуре значение упругости водяного пара  $E$  должно быть больше, чем величина « $e$ ».

**ПРИМЕР:** Рассчитать покрытие мансардного этажа с вентилируемой воздушной прослойкой и кровлей из листовой стали (рис. 121) жилого дома, строящегося в районе с ГСОП = 4000 и средней температурой самого холодного месяца  $t_n = -10^\circ\text{C}$ .



## Конструктивное решение покрытия мансарды

1. В соответствии со СНиП 23-02-2003 требуемое сопротивление теплопередаче покрытия составляет  $R_o^{mp} = 4,2 \cdot (\text{м}^2 \cdot \text{°C})/\text{Вт}$

2. Определяем требуемую толщину теплоизоляции из минплиты с  $\lambda_{ym} = 0,05$  Вт/(м·°C)

$$R_o = \frac{1}{\alpha_g} + \frac{\delta_{об}}{\lambda_\delta} + \frac{\delta_{ym}}{\lambda_{ym}} + \frac{\delta_n}{\lambda_\delta} + R_{e.n.} + \frac{\delta_{об}}{\lambda_\delta} + \frac{1}{\alpha_n} =$$

$$= 0,115 + \frac{0,04}{0,14} + \frac{\delta_{ym}}{0,045} + \frac{0,04}{0,14} + 0,14 + \frac{0,02}{0,14} + 0,04 = 1,01 \quad (\text{м}^2 \cdot \text{°C})/\text{Вт}$$

$$\delta_{ym} = (4,2 - 1,01) \cdot 0,05 = 0,159 \text{ м. Принимаем } \delta_{ym} = 160 \text{ мм.}$$

3. Сопротивление теплопередаче нижней части покрытия (от воздушной прослойки до воздуха помещения):

$$R_o^e = \frac{1}{\alpha_g} + \frac{\delta_{ym}}{\lambda_{ym}} + \frac{\delta_n}{\lambda_\delta} + R_{e.n.} + \frac{\delta_{об}}{\lambda_\delta} + \frac{1}{\alpha_n} =$$

$$= 0,115 + \frac{0,16}{0,045} + \frac{0,04}{0,14} + 0,14 + \frac{0,02}{0,14} + 0,1 = 3,973 \quad (\text{м}^2 \cdot \text{°C})/\text{Вт}$$

где:  $\alpha_n = 12$  Вт/(м<sup>2</sup>·°C) – коэффициент теплоотдачи для чердачных перекрытий.

4. Сопротивление теплопередаче верхней части покрытия (от воздушной прослойки до наружного воздуха):

$$R_o^n = \frac{1}{\alpha_n^{u.n.}} + \frac{\delta_{об}}{\lambda_\delta} + \frac{1}{\alpha_{np}} = 0,1 + \frac{0,04}{0,14} + 0,04 = 0,425 \cdot (\text{м}^2 \cdot \text{°C})/\text{Вт}$$

5. Коэффициенты теплопередаче нижней и верхней части конструкции покрытия:

$$k_g = \frac{1}{3,973} = 0,251 \cdot \text{Вт}/(\text{м}^2 \cdot \text{°C})$$

$$k_n = \frac{1}{0,425} = 2,35 \cdot \text{Вт}/(\text{м}^2 \cdot \text{°C})$$

6. При температуре наружного воздуха  $t_n = -10$  °C примем среднюю температуру воздуха в воздушной прослойке  $0,8 \cdot t_n = 0,8 \cdot (-10) = -8$  °C и минимальную толщину воздушной прослойки 0,04 м.

7. Плотность наружного воздуха и воздуха в воздушной прослойке:

$$\gamma_n = \frac{353}{273 + t_{cp}} = \frac{353}{273 - 10} = 1,34 \text{ кг/м}^3$$

$$\gamma_{np} = \frac{353}{273 - 8} = 1,332 \text{ кг/м}^3$$

8. Скорость движения воздуха в прослойке:

$$V = \sqrt{\frac{2 \cdot l \cdot \sin \alpha \cdot g \cdot (\gamma_n - \gamma_{np})}{\gamma_{np} \cdot (\sum \xi + 1)}} = \sqrt{\frac{2 \cdot 7 \cdot 0,5 \cdot 9,81 \cdot (1,342 - 1,332)}{1,332 \cdot (2,75 + 1)}} = 0,37 \text{ м/с}$$

где:  $\sum \xi = \xi_{ex} + \xi_{нов} + \xi_{вых} = 1 + 0,75 + 1 = 2,75$

9. Количество воздуха, проходящего через сечение воздушной прослойки площадью:

$$F_{np} = 0,04 \cdot 1 = 0,04 \text{ м}^2$$

$$W = 3600 \cdot 0,04 \cdot 0,37 \cdot 1,33 = 71 \text{ кг/ч}$$

10. Находим:

$$A = k_e \cdot t_e + k_n \cdot t_n = 0,251 \cdot 20 - 2,35 \cdot 10 = 18,48 \text{ Вт/м}^2$$

11. Для любого сечения, отстоящего на расстоянии  $x = l_x \cdot \sin \alpha$ , м от входного отверстия температуру воздуха в прослойке определяем по формуле:

$$\begin{aligned} t_x &= \frac{A + [t_n \cdot (k_e + k_n) - A] \cdot \exp \cdot \left( -\frac{k_e + k_n}{W \cdot c} \cdot l_x \cdot \sin \alpha \right)}{k_e + k_n} = \\ &= \frac{-18,48 + [-10(0,251 + 2,35) + 18,48] \cdot e^{-\frac{(0,251 + 2,35) \cdot x}{71 \cdot 1,005}}}{0,251 + 2,35} = \\ &= \frac{-18,48 - 7,52 \cdot e^{-0,018 \cdot x}}{2,6} \end{aligned}$$

12. Выполняем расчет температуры воздуха в прослойке от входного отверстия начиная с  $x = 0,25$  м и далее через каждый метр. Для этих же сечений производим расчет коэффициента теплопередачи по формуле:

$$K = \frac{t_e - t_x}{t_e - t_n} \cdot k_n$$

Так как  $x = l_{np} \cdot \sin \alpha$ , то  $l = \frac{x}{0,5}$ ;

Результаты расчета сводим в таблицу 31.

Таблица 31

Результаты расчета теплотехнических параметров воздушной прослойки

x, м	Расстояние от входа в прослойку по ее длине, м	Расчет температуры воздуха, $t_x$ , °C				Расчет «K»	
		$0,018 \cdot x$	$e^{-0,018 \cdot x}$	$-7,52 \cdot e^{-0,018 \cdot x}$	$t_x$	$t_b - t_x$	$K, \text{Вт}/(\text{м}^2 \cdot \text{°C})$
0,25	0,5	0,009	0,99	- 7,4	- 9,95	29,95	0,25
0,75	1,5	0,027	0,97	- 7,3	- 9,9	29,9	0,25
1,25	2,5	0,045	0,95	- 7,1	- 9,8	29,8	0,249
1,75	3,5	0,064	0,94	- 7,0	- 9,8	29,8	0,249
2,25	4,5	0,082	0,92	- 6,9	- 9,7	29,7	0,248
2,75	5,5	0,1	0,9	- 6,7	- 9,65	29,65	0,248
3,25	6,5	0,12	0,88	- 6,6	- 9,6	29,6	0,247

$$t_{cp} = -9,8 \text{ °C}$$

$$K_{cp} = 0,249$$

13. Средняя температура воздуха в воздушной прослойке  $t_{np}^{cp} = -9,8 \text{ °C}$ , а среднее значение коэффициента теплопередачи конструкции покрытия  $k = 0,249 \text{ Вт}/(\text{м}^2 \cdot \text{°C})$  или сопротивление теплопередачи  $R_o = \frac{1}{0,249} = 4,0 \text{ (м}^2 \cdot \text{°C)}/\text{Вт}$ . Таким образом, наличие вентилируемой воздушной прослойки снизило сопротивление теплопередаче конструкции покрытия на  $0,2 \text{ (м}^2 \cdot \text{°C)}/\text{Вт}$ , что должно быть компенсировано дополнительным слоем теплоизоляции равным

$$\delta_{ym}^{don} = 0,2 \cdot 0,05 = 0,01 \text{ м}$$

14. Средняя температура воздуха в вентилируемой воздушной прослойке может быть так же определена методом итерации.

На первом этапе итерации.

15. Для  $t_{np} = 0,8 \cdot t_n = -8 \text{ °C}$  и  $\gamma_{np} = 1,332 \text{ кг}/\text{м}^3$

$$V = 0,37 \text{ м}/\text{с} \text{ и } W = 71 \text{ кг}/\text{ч}$$

Вычисляем среднюю температуру воздуха в прослойке по формуле:

$$t_{cp}^{в.н.} = \frac{\frac{A \cdot l \cdot \sin \alpha}{k_g + k_n} + \frac{[t_n \cdot (k_g + k_n) - A] \cdot W \cdot C}{(k_g + k_n)^2} \cdot \left[ 1 - \exp \left( - \frac{k_g + k_n}{W \cdot C} \cdot l \cdot \sin \alpha \right) \right]}{l \cdot \sin \alpha} =$$

$$= \frac{\frac{-18,48 \cdot 7 \cdot 0,5}{2,6} + \frac{[-10 \cdot 2,6 + 18,48] \cdot 71 \cdot 1,005}{2,6^2} \cdot \left[ 1 - e^{-\frac{(2,35 + 0,251)}{71 \cdot 1,005} \cdot 0,7 \cdot 0,5} \right]}{7 \cdot 0,5} = -9,8 \text{ °C}$$

На втором этапе итерации.

16. Находим:  $\gamma_{np} = \frac{353}{273 - 9,8} = 1,341 \text{ кг/м}^3$

17. Скорость воздуха в прослойке:

$$V = \sqrt{\frac{2 \cdot 7 \cdot 0,5 \cdot 9,81 \cdot (1,342 - 1,341)}{1,341 \cdot (2,75 + 1)}} = 0,12 \text{ м/с}$$

18. При  $V = 0,12 \text{ м/с}$  определяем  $\alpha_{np}$  по формуле (11) и  $R_{np}$ :

$$\alpha_{np} = (2,7 + 1,5 \cdot 10^{-3} \cdot t_{np}) \cdot \left( \frac{V \cdot \gamma_{np}}{d} \right)^{0,2}$$

где  $d = \sqrt{\frac{4 \cdot F_{np}}{\pi}} = \sqrt{\frac{4 \cdot 0,04}{3,14}} = 0,226 \text{ м}$

$$\begin{aligned} \alpha_{np} &= [2,7 + 1,5 \cdot 10^{-3} \cdot (-9,8)] \cdot \left( \frac{0,12 \cdot 1,341}{0,226} \right)^{0,2} = \text{Вт/м}^2 \cdot \text{°C} \\ &= 2,685 \cdot 0,71^{0,2} = 2,685 \cdot 0,93 = 2,5 \end{aligned}$$

$$R_{np} = \frac{1}{2,5} = 0,4 \text{ (м}^2 \cdot \text{°C)/Вт}$$

19. Вычисляем:

$$R_o^u = (0,425 - 0,1) + 0,4 = 0,725 \text{ (м}^2 \cdot \text{°C)/Вт} \quad k_e = \frac{1}{4,27} = 0,23 \text{ Вт/(м}^2 \cdot \text{°C)}$$

$$R_o^s = (3,973 - 0,1) + 0,4 = 4,27 \text{ (м}^2 \cdot \text{°C)/Вт} \quad k_u = \frac{1}{0,725} = 1,38 \text{ Вт/(м}^2 \cdot \text{°C)}$$

$$k_e + k_u = 0,23 + 1,38 = 1,61 \text{ Вт/(м}^2 \cdot \text{°C)}$$

20. Находим значения «А» и расход воздуха «W»:

$$A = 0,23 \cdot 20 - 1,38 \cdot 10 = -9,2 \text{ Вт/м}^2$$

$$W = 3600 \cdot 0,04 \cdot 1,341 \cdot 0,12 = 23 \text{ кг/ч}$$

$$t_{np}^{cp} = \frac{\frac{-9,2 \cdot 7 \cdot 0,5}{1,61} + \frac{[1,61 \cdot (-10) + 9,2] \cdot 23 \cdot 1,005}{1,61^2}}{7 \cdot 0,5} \cdot \left[ 1 - e^{\left( \frac{1,61 \cdot 7 \cdot 0,5}{23 \cdot 1,005} \right)} \right] = -9,6 \text{ °C}$$

На третьем этапе итерации.

22. При этой температуре воздуха в прослойке определяем:

$$\gamma_{np} = \frac{353}{273 - 9,6} = 1,34 \text{ кг/м}^3$$

23. Скорость воздуха:

$$V = \sqrt{\frac{2 \cdot 7 \cdot 0,5 \cdot 9,81 \cdot (1,342 - 1,34)}{1,34 \cdot (2,75 + 1)}} = 0,165 \text{ м/с}$$

24. Вычисляем:

$$\alpha_{np} = [2,7 + 1,5 \cdot 10^{-3} \cdot (-9,6)] \cdot \left( \frac{0,165 \cdot 1,34}{0,226} \right)^{0,2} = 2,67 \text{ Вт/м}^2 \cdot \text{°C}$$

$$R_{np} = \frac{1}{2,67} = 0,37 \text{ (м}^2 \cdot \text{°C)/Вт}$$

25. Определяем:

$$R_o^u = (0,425 - 0,1) + 0,37 = 0,695 \text{ (м}^2 \cdot \text{°C)/Вт} \quad k_e = \frac{1}{0,695} = 1,44 \text{ Вт/(м}^2 \cdot \text{°C)}$$

$$R_o^e = (3,973 - 0,1) + 0,37 = 4,24 \text{ (м}^2 \cdot \text{°C)/Вт} \quad k_n = \frac{1}{4,24} = 0,235 \text{ Вт/(м}^2 \cdot \text{°C)}$$

$$A = 0,235 \cdot 20 + 1,44 \cdot (-10) = -9,6 \text{ Вт/м}^2$$

$$W = 3600 \cdot 0,04 \cdot 1,34 \cdot 0,165 = 32 \text{ м}^2/\text{ч}$$

$$k_e + k_n = 1,44 + 0,235 = 1,675 \text{ Вт/(м}^2 \cdot \text{°C)}$$

26. Вычисляем среднюю температуру воздуха в прослойке:

$$t_{np}^{cp} = \frac{\frac{-9,2 \cdot 7 \cdot 0,5}{1,675} + \frac{[1,675 \cdot (-10) + 9,7] \cdot 32 \cdot 1,005}{1,675^2}}{7 \cdot 0,5} \cdot \left[ 1 - e^{\left( \frac{1,675 \cdot 7 \cdot 0,5}{32 \cdot 1,005} \right)} \right] = -9,6 \text{ °C}$$

27. Проверяем значение скорости воздуха в воздушной прослойке:

$$V = \sqrt{\frac{2 \cdot 7 \cdot 0,5 \cdot 9,81 \cdot (1,342 - 1,34)}{1,34 \cdot (2,75 + 1)}} = 0,165 \text{ м/с}$$

Таким образом, тепло- и аэродинамические параметры воздушной прослойки составляют:

$$\underline{V_{np} = 0,165 \text{ м/с};} \quad \alpha_{np} = 2,67 \text{ Вт/м}^2 \cdot \text{°C}; \quad t_{np}^{cp} = -9,6 \text{ °C}$$

В итоге можно констатировать, что расчет средней температуры воздуха в вентилируемой воздушной прослойке выполненный методом итерации дает примерно на 2 – 2,5 % более точный результат, что обусловлено корректировкой значения « $\alpha_{np}$ » в зависимости от скорости и температуры воздуха в ней.

Для оценки возможности конденсатообразования на внутренней поверхности кровли из листовой стали проведен расчет влажностного режима в воздушной прослойке.



28. Вычисляем коэффициенты паропроницания части покрытия от помещения до воздушной прослойки и от воздушной прослойки до наружного воздуха:

$$\mu_{\epsilon} = \frac{1}{\frac{\delta_{\partial}^{общ}}{\mu_{\partial}} + \frac{\delta_{\partial}^{нас}}{\mu_{\partial}} + \frac{\delta_{\text{ут}}}{\mu_{\text{ут}}} + R_n} = \frac{1}{\frac{0,04}{0,32} + \frac{0,04}{0,32} + \frac{0,16}{0,56} + 1,1} = 0,61 \text{ мг}/(\text{м}^2 \cdot \text{ч} \cdot \text{Па})$$

где:  $R_n$  - сопротивление паропроницанию рулонного битумно-полимерного материала.

$$29. \mu_n = \frac{1}{\frac{\delta_{\partial}^{общ}}{\mu_{\partial}}} = \frac{1}{0,04} = 8 \text{ мг}/(\text{м}^2 \cdot \text{ч} \cdot \text{Па})$$

30. При  $t_b = +20 \text{ }^{\circ}\text{C}$  и  $\varphi = 50 \%$   $e_b = 2338 \cdot 0,5 = 1169 \text{ Па}$ ;

$t_n = -10 \text{ }^{\circ}\text{C}$  и  $\varphi = 70 \%$   $e_n = 260 \cdot 0,7 = 182 \text{ Па}$ .

31. Вычисляем:

$$A' = 0,61 \cdot 1169 + 8 \cdot 182 = 730 + 1456 = 2186 \text{ Вт}/(\text{м}^2 \cdot \text{ч})$$

$$W' = 3600 \cdot 0,04 \cdot 0,165 = 24 \text{ м}^2/\text{ч}$$

32. Так как наибольшая вероятность конденсации пара в покрытии будет у выхода из воздушной прослойки определим температуру в этом сечении, для чего воспользуемся формулой:

$$t_x = \frac{A + [t_n \cdot (k_{\epsilon} + k_n) - A] \cdot \exp\left(-\frac{k_{\epsilon} + k_n}{W \cdot C} \cdot x\right)}{k_{\epsilon} + k_n} =$$

$$= \frac{-6,8 + [1,82 \cdot (-10) + 6,8] \cdot e^{\left(\frac{1,82 \cdot 3,25}{32 \cdot 1,005}\right)}}{1,82} = \frac{-6,8 - 11,4 \cdot e^{-0,18}}{1,82} = -8,9 \text{ }^{\circ}\text{C}$$

33. Находим:

$$B = \frac{1,058}{1 - \frac{8,9}{273}} = 1,09$$

34. Определяем упругость водяного пара, выходящего из прослойки по формуле:

$$e = \frac{2186 + (182 \cdot 8,61 - 2186) \cdot e^{-\frac{8,61 \cdot 7 \cdot 0,5}{24 \cdot 1,09}}}{8,61} = \frac{2186 - 619 \cdot e^{-1,15}}{8,61} = 231 \text{ Па}$$

35. Температура воздуха на внутренней поверхности кровли из листовой стали:

$$\tau_{\text{экр}} = -9,6 - \frac{(-9,6 + 10)}{1,44 \cdot 2,67} = -9,5 \text{ }^{\circ}\text{C}$$

36. Максимальная упругость водяного пара у внутренней поверхности кровли из листовой стали:

$$E = 610,6 \cdot \exp \left( 0,082 \cdot t_3 - 0,35 \cdot 10^{-3} \cdot t_3^2 \right) = 610,6 \cdot e^{\left[ 0,082 \cdot (-9,5) - 0,35 \cdot 10^{-3} \cdot (-9,5)^2 \right]} =$$

$$= 610,6 \cdot e^{\left[ -0,779 - 0,032 \right]} = 610,6 \cdot e^{-0,81} = \frac{610,6}{2,24791} = 271 \text{ Па}$$

37. При  $e = 231 \text{ Па} < E = 271 \text{ Па}$  конденсация влаги на внутренней поверхности кровли из листовой стали отсутствует.

38. При отсутствии вентиляции воздушной прослойки сопротивление паропрооницанию ее с учетом конвекции воздуха составит:

$$R_n^{np} = \frac{0,04}{0,101} = 0,039 \quad (\text{м}^2 \cdot \text{ч} \cdot \text{Па}) / \text{кг}$$

39. Определяем температуру воздуха в прослойке, для чего вычислим ее значение на поверхностях:

$$\tau_1 = 20 - 4,24 \cdot \frac{20 + 10}{4,92} = -5,8 \quad ^\circ\text{C}$$

$$\tau_2 = 20 - (4,24 + 0,14) \cdot \frac{20 + 10}{4,93} = -6,6 \quad ^\circ\text{C}$$

$$\tau_{cp}^{np} = \frac{-5,8 + (-6,6)}{2} = -6,2 \quad ^\circ\text{C}$$

Упругость водяного пара при  $\tau_{cp}^{np} = -6,2 \quad ^\circ\text{C}$  равна  $E = 363 \text{ Па}$ .

40. Количество пара, поступающего к зоне конденсации:

$$P_1 = \frac{1169 - 363}{1,67 - 0,039} = 494 \quad \text{мг} / (\text{м}^2 \cdot \text{ч})$$

$$\text{где: } R_n^e = \frac{0,04}{0,32} + \frac{0,04}{0,32} + \frac{0,16}{0,56} + \frac{0,04}{0,101} + 1,1 = 1,67 \quad (\text{м}^2 \cdot \text{ч} \cdot \text{Па}) / \text{мг}$$

Итак, на внутренней поверхности кровли из листовой стали при отсутствии вентиляции воздушной прослойки будет конденсироваться на  $\text{м}^2$  в час 494 мг ( $\sim 0,5 \text{ г}$ ) влаги.

## ПРИМЕР РАСЧЕТА ПАРОЗАЩИТЫ СТЕНЫ

### (Наружная стена)

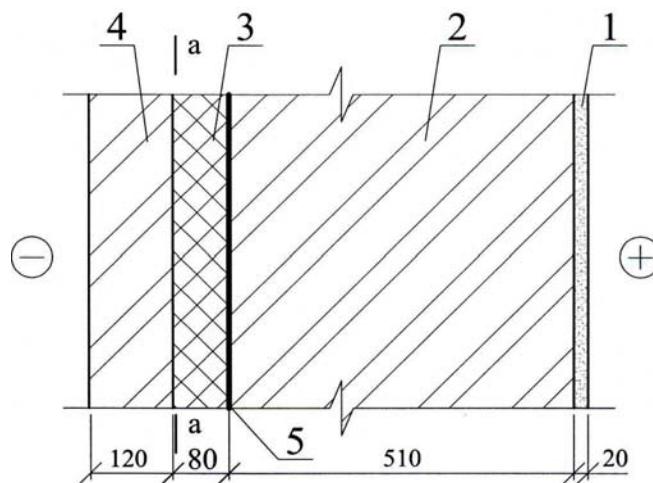
1. Цель расчета – определение необходимости устройства специальной парозащиты в многослойной стене.

Расчет выполнен по СП 23-101-2004 «Проектирование тепловой защиты зданий».

2. Исходные данные: – стена административного здания в г. Москва

$t_{\text{int}} = 18 \text{ }^\circ\text{C}$ ;  $\phi_{\text{int}} = 50 \%$ ;  $R_o^{\text{фак}} = 2,59 \text{ м}^2 \cdot \text{ }^\circ\text{C}/\text{Вт}$  (см. расчет теплозащиты стены).

3. Конструкция стены:



a – a – плоскость возможной конденсации

1 – цементно-известковая штукатурка,  $\lambda = 0,87 \text{ Вт}/\text{м} \cdot \text{ }^\circ\text{C}$ ;

$\mu = 0,098 \text{ мг}/\text{м} \cdot \text{ч} \cdot \text{Па}$

2; 4 – кирпичная кладка,

$\lambda = 0,81 \text{ Вт}/\text{м} \cdot \text{ }^\circ\text{C}$ ;

$\mu = 0,11 \text{ мг}/\text{м} \cdot \text{ч} \cdot \text{Па}$

3 – плита из стекловолокна

ISOVER KL 34

$\lambda_{\text{Б}} = 0,045 \text{ Вт}/\text{м} \cdot \text{ }^\circ\text{C}$ ;

$\mu = 0,35 \text{ мг}/\text{м} \cdot \text{ч} \cdot \text{Па}$

5 – парозащита.

Сопrotивление теплопередаче внутренних слоев (до зоны конденсации) составит:

$$R_{si} = \frac{0,08}{0,045} \cdot 0,92 + \frac{0,51}{0,81} + \frac{0,02}{0,87} + 0,115 = 2,44; \text{ м}^2 \cdot \text{ }^\circ\text{C} / \text{Вт}$$

4. Требуемое сопротивление паропроницанию слоев стены до плоскости возможной конденсации должно быть не менее его значения:

по формуле: 
$$R_{vp1}^{req} = (e_{\text{int}} - E) \cdot \frac{R_{vp}^e}{(E - e_{\text{ext}})} \quad (1)$$

по формуле: 
$$R_{vp2}^{req} = \frac{0,0024 \cdot z_o \cdot (e_{\text{int}} - E_o)}{(p_w \cdot \delta_w \cdot \Delta_{av} + \eta)} \quad (2)$$

где:  $e_{int}$  - парциальное давление водяного пара внутреннего воздуха, Па, при расчетной температуре внутреннего воздуха ( $t_{int} = 18 \text{ }^\circ\text{C}$ ) и относительной влажности этого воздуха ( $\varphi_{int} = 50 \%$ ), определяемое по формуле:

$$e_{int} = (\varphi_{int} / 100) \cdot E_{int}$$

$E_{int}$  - парциальное давление насыщенного водяного пара, Па, при температуре внутреннего воздуха ( $t_{int} = 18 \text{ }^\circ\text{C}$ ),  $E_{int} = 2064 \text{ Па}$ ;

$$e_{int} = (50/100) \cdot 2064 = 1032 \text{ Па};$$

$E$  - парциальное давление водяного пара, Па, в плоскости возможной конденсации за годовой период эксплуатации;

$e_{ext}$  - среднее парциальное давление водяного пара наружного воздуха за годовой период, Па;

$R_{vp}^e$  - сопротивление паропроницанию части стены, расположенной между наружной поверхностью и плоскостью возможной конденсации,  $\text{м}^2 \cdot \text{г} \cdot \text{Па} / \text{мг}$ .

#### 5. Проверка возможности влагонакопления за годовой период.

Значения среднемесячных температур наружного воздуха для Москвы по СНиП 23-01-99\* «Строительная климатология» приведены в таблице,  $z_0$  по тому же СНиПу и среднего парциального давления водяных паров наружного воздуха по СНиП 23-01-99\* (табл. 5а).

Месяц	1	2	3	4	5	6	7	8	9	10	11	12
$T_{н}, \text{ }^\circ\text{C}$	- 10,2	- 9,2	- 4,3	4,4	11,9	16,0	18,1	16,3	10,7	4,3	- 1,9	- 7,3
$e_{ext}, \text{ гПа}$	280	290	390	620	910	1240	1470	1400	1040	700	500	360

$$z_0 = 145 \text{ сут}$$

Сезонные и среднемесячные температуры:

Зима (январь + февраль + декабрь):

$$z_1 = 3 \text{ мес.}; \quad t_{н1} = [(-10,2) + (-9,2) + (-7,3)] : 3 = -8,9 \text{ }^\circ\text{C};$$

Весна-осень (март + апрель + октябрь + ноябрь):

$$z_2 = 4 \text{ мес.}; \quad t_{н2} = [(-4,3) + 4,4 + 4,3 + (-1,9)] : 4 = 0,6 \text{ }^\circ\text{C};$$

Лето (май + июнь + июль + август + сентябрь):

$$z_3 = 5 \text{ мес.}; \quad t_{н3} = (11,9 + 16,0 + 18,1 + 16,3 + 10,7) : 5 = + 14,6 \text{ }^\circ\text{C}.$$

Температура в плоскости возможной конденсации, соответствующая среднезонным температурам, определяется по формуле: 
$$\tau_i = t_{int} - (t_{int} - t_n) \cdot \frac{(R_{si} + \Sigma R)}{R_o},$$

Окончание приложения 3

$$\tau_1 = 18 - (18 + 8,9) \cdot \frac{2,44}{2,59} = -7,3 \text{ } ^\circ\text{C};$$

$$\tau_2 = 18 - (18 - 0,6) \cdot \frac{2,44}{2,59} = +1,6 \text{ } ^\circ\text{C};$$

$$\tau_3 = 18 - (18 - 14,6) \cdot \frac{2,44}{2,59} = +14,8 \text{ } ^\circ\text{C};$$

Соответственно  $E_1 = 329,5$  Па;  $E_2 = 687$  Па;  $E_3 = 1683$  Па, тогда

$$E = (329,5 \cdot 3 + 687 \cdot 4 + 1683 \cdot 5) / 12 = 1012,6 \text{ Па};$$

$$e_{\text{ext}} = (280 + 290 + 390 + 620 + 910 + 1240 + 1470 + 1400 + 1040 + 700 + 500 + 360) : 12 = 767 \text{ Па};$$

$$e_{\text{int}} = 1032 \text{ Па};$$

$$R_{\text{vp}}^e = 0,12 / 0,11 = 1,09 \text{ м}^2 \cdot \text{ч} \cdot \text{Па/мг};$$

$$R_{\text{vp}} = 0,08 / 0,35 + 0,51 / 0,11 + 0,02 / 0,098 = 5,06 \text{ м}^2 \cdot \text{ч} \cdot \text{Па/мг}.$$

По формуле (1)

$$R_{\text{vp1}}^{\text{req}} = (1032 - 1012,6) \cdot 1,09 / (1012,6 - 767) = 0,09 < 5,06 \text{ м}^2 \cdot \text{ч} \cdot \text{Па/мг}.$$

то есть по этому условию устройство парозащиты не требуется.

6. Проверка возможности влагонакопления за период с отрицательными среднемесячными температурами.

Средняя температура наружного воздуха за этот же период

$$t_o = [(-10,2) + (-9,2) + (-4,3) + (-1,9) + (7,3)] : 5 = -6,58 \text{ } ^\circ\text{C}.$$

Парциальное давление водяного пара наружного воздуха за этот же период.

$$e_{\text{ext}} = 351 \text{ Па}.$$

Температура  $t_o$  в плоскости возможной конденсации равна:

$$\tau_o = 18 - (18 + 6,58) \cdot \frac{2,44}{2,59} = -5,2 \text{ } ^\circ\text{C};$$

этой температуре соответствует  $E_o = 395$  Па.

По формуле:  $\eta = 0,0024 \cdot (E_o - e_o^{\text{ext}}) \cdot z_o / R_{\text{vp}}^e$

$$\eta = 0,0024 \cdot (395 - 351) \cdot 145 / 1,09 = 14,05.$$

При плотности плиты из стекловолокна ISOVER KL 34  $\gamma = 19 \text{ кг/м}^3$ ;  $\delta = 0,08 \text{ м}$ ;  
 $\Delta W_{\text{ср}} = 3 \%$ , находим:

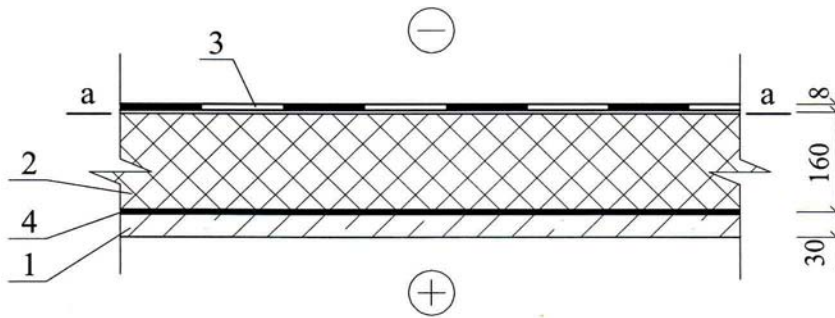
$$R_{\text{vp2}}^{\text{req}} = 0,0024 \cdot 145 \cdot (1032 - 395) / (19 \cdot 0,08 \cdot 3 + 14,05) = 11,9 > 5,06 \text{ м}^2 \cdot \text{ч} \cdot \text{Па/мг}.$$

Таким образом, по этому условию будет происходить накопление влаги в конструкции за период с отрицательными средними месячными температурами наружного воздуха и, следовательно, необходима дополнительная пароизоляция ( $R_{\text{vp}}^{\text{req}} = 11,9 - 5,1 = 6,8 \text{ м}^2 \cdot \text{ч} \cdot \text{Па/мг}$ ), например, из пленки марки «ИЗОСПАН С», «ИЗОСПАН D», «ИЗОСПАН RS» или «ИЗОСПАН RM», обладающей  $R_{\text{vp}} = 7,0 \text{ м}^2 \cdot \text{ч} \cdot \text{Па/мг}$ .

### ПРИМЕР РАСЧЕТА ПАРОЗАЩИТЫ ПОКРЫТИЯ

Определить требуемое сопротивление паропроницанию покрытия общественного здания в г. Москве.

Расчетная схема:



a – a – плоскость возможной компенсации.

1 – железобетонная плита;  $\lambda_1 = 2,04 \text{ Вт}/(\text{м}\cdot^\circ\text{С})$ ;  $\mu_1 = 0,03 \text{ мг}/(\text{м}\cdot\text{ч}\cdot\text{Па})$ ;

2 – плиты теплоизоляционные ISOVER;  $\lambda_2 = 0,045 \text{ Вт}/(\text{м}\cdot^\circ\text{С})$ ;

$\mu_2 = 0,31 \text{ мг}/(\text{м}\cdot\text{ч}\cdot\text{Па})$ ;

3 – водоизоляционный ковер из 2-х слоев Изопласта;  $\lambda_3 = 0,17 \text{ Вт}/(\text{м}\cdot^\circ\text{С})$ ;

$R_{vp,3} = 2,5 \text{ м}^2\cdot\text{ч}\cdot\text{Па}/\text{мг}$ ;

4 – пароизоляция;

$D_d = 4515$ .

Исходные данные:

Расчетная температура и относительная влажность внутреннего воздуха:

$t_{int} = 18 \text{ }^\circ\text{С}$ ;  $\phi_{int} = 55 \%$ ;  $E_{int} = 2064 \text{ Па}$ ;  $e_{int} = (55:100)\cdot 2034 = 1135,2 \text{ Па}$ ;

Влажностный режим помещений – нормальный.

Условия эксплуатации – Б.

Сопротивление теплопередаче покрытия:

$$R_{req} = \frac{1}{\alpha_a} + \frac{\delta_1}{\lambda_1} + \frac{\delta_2}{\lambda_2} + \frac{\delta_3}{\lambda_3} + \frac{1}{\alpha_i}$$

$$R_{req} = \frac{1}{8,7} + \frac{0,03}{2,04} + \frac{0,16}{0,045} + \frac{0,008}{0,17} + \frac{1}{23} = 3,78 \text{ м}^2\cdot^\circ\text{С}/\text{Вт}$$

Сопротивление теплопередаче внутренних слоев покрытия (до зоны конденсации):

Продолжение приложения 4

$$R_{si} = \frac{1}{8,7} + \frac{0,03}{2,04} + \frac{0,16}{0,045} = 3,69 \text{ м}^2 \cdot \text{°C/Вт}$$

Термическое сопротивление слоев покрытия от внутренней поверхности до плоскости возможной конденсации (ПВК):

$$R_{vp} = \frac{0,03}{2,04} + \frac{0,16}{0,049} = 3,28 \text{ м}^2 \cdot \text{°C/Вт}$$

Продолжительность сезонов ( $z$ ), среднесезонные температуры по г. Москве приведены в Приложении 2.

Значения температур в ПВК ( $\tau$ ), соответствующие этим температурам:

$$\tau_1 = -7,3 \text{ °C}; \tau_2 = +1,6 \text{ °C}; \tau_3 = +14,8 \text{ °C};$$

По среднесезонным температурам в ПВК упругости водяного пара:

$$E_1 = 329,5 \text{ Па}; E_2 = 687 \text{ Па}; E_3 = 1683 \text{ Па}$$

Упругость водяного пара в ПВК ( $E$ ) за годовой период эксплуатации:

$$E = \frac{1}{12} (E_1 \cdot z_1 + E_2 \cdot z_2 + E_3 \cdot z_3)$$

$$E = (329,5 \cdot 3 + 687 \cdot 4 + 1683 \cdot 5) : 12 = 1012,6 \text{ Па}$$

Средняя упругость водяного пара наружного воздуха за годовой период (см. Приложение 2):

$$e_{ext} = \frac{1}{12} (280 + 290 + 390 + 620 + 910 + 1240 + 1470 + 1400 + 1040 + 700 + 500 + 360) = 767 \text{ Па}$$

Сопротивление паропрооницанию ( $R_{np}$ ) части покрытия между наружной поверхностью и ПВК:

$$R_{vp}^e = 2,5 \text{ м}^2 \cdot \text{ч} \cdot \text{Па/мг}$$

Требуемое сопротивление паропрооницанию из условия недопустимости накопления влаги в покрытии за годовой период эксплуатации:

$$R_{vp1}^{req} = \frac{(e_{int} - E) \cdot R_{vp}^e}{E - e_{ext}}$$

$$R_{vp1}^{req} = \frac{(1135 - 1012,6) \cdot 2,5}{1012,6 - 767} = 1,25 \text{ м}^2 \cdot \text{ч} \cdot \text{Па/мг}$$

Продолжительность периода влагонакопления  $z_o = 145$  сут.

Средняя температура этого периода

$$t_o = - (10,2+9,2+4,3+1,9+7,3):5 = -6,58 \text{ } ^\circ\text{C, тогда } e_{ext} = 351 \text{ Па}$$

$$\text{Температура на ПВК } \tau_o = 18 - \frac{18+6,58}{3,78} \cdot 3,69 = -6,0 \text{ } ^\circ\text{C.}$$

Упругость водяного пара  $E_o = 369 \text{ Па}$ .

Плотность плит ISOVER  $\gamma_w = 115 \text{ кг/м}^3$

Толщина увлажняемого слоя  $\delta_w = 0,16 \text{ м}$ .

Предельно допустимое приращение массового влагоотношения в материале за период влагонаполнения  $\Delta W_{ov} 3 \%$ .

Средняя упругость водяного пара наружного воздуха за этот же период:

$$\eta = \frac{0,0024 \cdot (E_o - e_{ext}) \cdot Z_o}{R_{vp}^e}$$

$$\eta = \frac{0,0024 \cdot (369 - 351) \cdot 145}{2,5} = 2,51$$

Требуемое сопротивление паропроницанию ( $R_{vp2}^{req}$ ) из условия ограничения влаги в покрытии за период с отрицательными среднемесячными температурами:

$$R_{vp2}^{req} = \frac{0,0024 \cdot Z_o \cdot (e_{int} - E_o)}{\lambda_w \cdot \delta_w \cdot \Delta W_{ov} + \eta}$$

$$R_{vp2}^{req} = \frac{0,0024 \cdot 145 \cdot (1135,2 - 369)}{115 \cdot 0,16 \cdot 3 + 2,51} = 4,62 \text{ м}^2 \cdot \text{ч} \cdot \text{Па/мг}$$

Сопротивление паропроницанию части покрытия между внутренней поверхностью и ПВК:

$$R_{мз} = \frac{\delta_1}{\mu_1} + \frac{\delta_2}{\mu_2} = \frac{0,03}{0,03} + \frac{0,16}{0,31} = 1,52 \text{ м}^2 \cdot \text{ч} \cdot \text{Па/мг}$$

Требуемое сопротивление пароизоляции слоя:

$$R_{н.и.} = 4,62 \geq 1,52 \text{ ч} \cdot \text{Па/мг, поэтому}$$

принимаем пароизоляцию из пленки «ИЗОСПАН D», у которой сопротивление паропроницанию равно  $7,0 \text{ м}^2 \cdot \text{ч} \cdot \text{Па/мг}$ , т.е. сопротивление паропроницанию части покрытия между внутренней поверхностью и ПВК:

$$R_{мз} = 7,0 + 1,52 = 8,52 \text{ м}^2 \cdot \text{ч} \cdot \text{Па/мг} > R_{vp2}^{req} = 4,62 \text{ м}^2 \cdot \text{ч} \cdot \text{Па/мг.}$$



**Организации исполнители****ОАО “ЦНИИПромзданий”**

Зам. генерального директора	С.М. Гликин
Рук. отдела	А.М. Воронин
Ст. научн. сотрудник	А.В. Пешкова

**ООО “Гекса-нетканые материалы”**

Рук. инжинирингового Центра	В.О. Марков
Технические специалисты Центра	Е.Г. Васильев
	Д.А. Ковалёв
Руководители направления ТМ ИЗОСПАН	М.Д. Виноградова
	Е.Ю. Писарева







[www.isospan.gexa.ru](http://www.isospan.gexa.ru)  
[www.geospan.gexa.ru](http://www.geospan.gexa.ru)