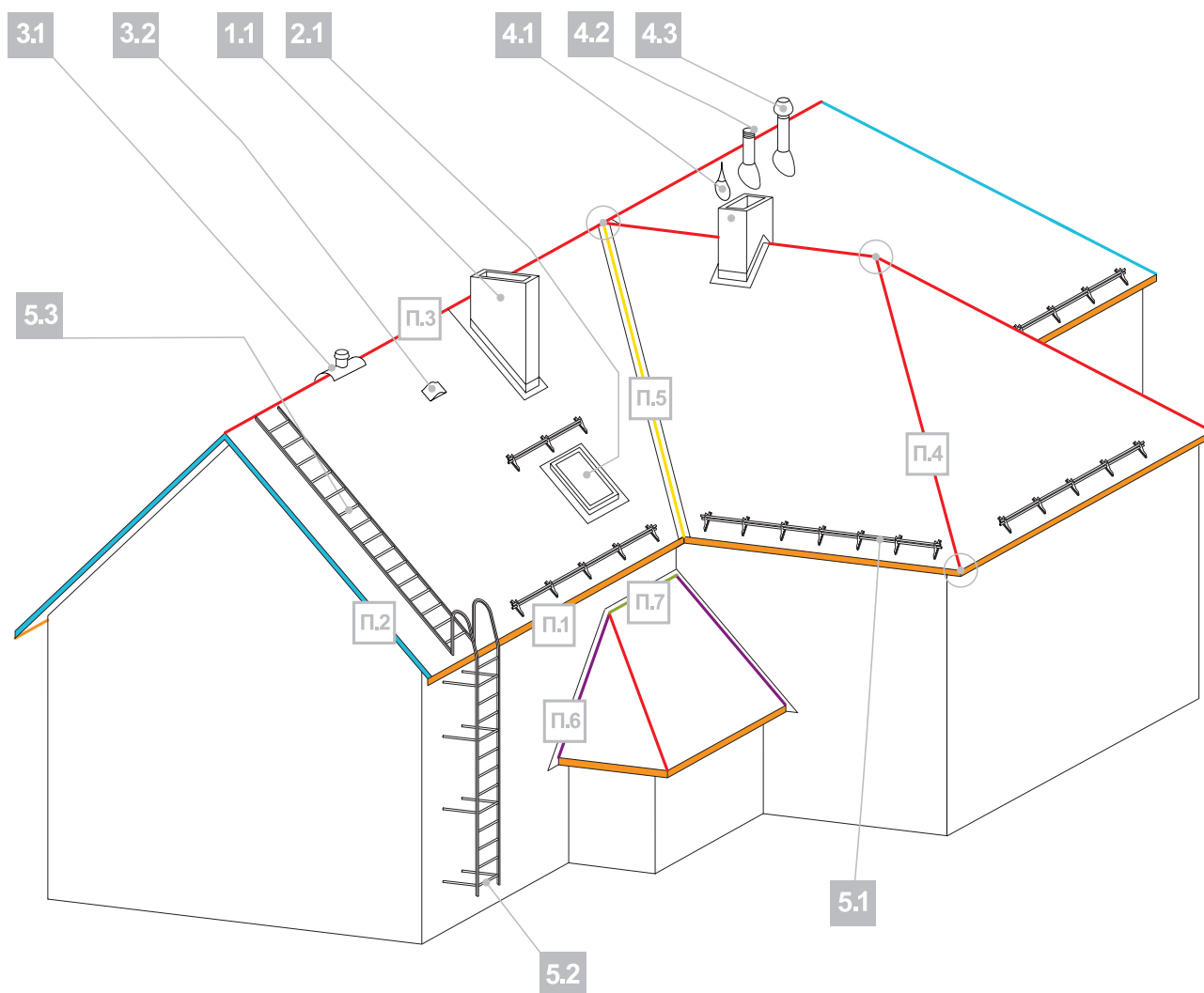


# ИНСТРУКЦИЯ ПО МОНТАЖУ КРОВЕЛЬНОГО ПРОФНАСТИЛА



## ПРИМЕР КРОВЛИ



## Основные элементы кровли

П 1	Карниз
П 2	Фронтон
П 3	Конек
П 4	Хребет
П 5	Ендова, заканчивающаяся на линии карниза
П 6	Боковое примыкание
П 7	Верхнее примыкание
Труба	
1.1	Труба, расположенная на скате, ширина трубы не превышает 80 см; фартук трубы

## Мансардные окна

2.1	Мансардное окно
Проходки для подкровельной вентиляции	
3.1	Коньковый кровельный вентиль
3.2	Скатный кровельный вентиль КТВ
Проходки для инженерных сетей	
4.1	Антенный выход
4.2	Выход канализации вентиляционный
4.3	Выход вентиляционный
Устройства безопасности	
5.1	Снегозадержатель трубчатый
5.2	Стеновая лестница
5.3	Кровельная лестница

Предлагаемая вашему вниманию инструкция будет полезна кровельщикам и инженерам службы технического надзора Заказчика для осуществления приемки проведенных кровельщиками работ.

Срок службы кровельной системы определяется не только сроком службы входящих в нее отдельных компонентов, но и тем, насколько правильно эти компоненты собраны в систему.

В скатную кровельную систему входят:

- стропильная система;
- система гидроизоляции;
- кровельное покрытие;
- водосточная система;
- система утепления и пароизоляции;
- система обеспечения подкровельной вентиляции;
- мансардные окна;
- кровельные проходки, как часть инженерных систем дома;
- устройства безопасности и вспомогательные устройства;
- подшивка карнизных и фронтовых свесов.

При монтаже кровельного покрытия, как и любого другого компонента кровельной системы, важно убедиться в качестве ранее сделанных работ, качественно смонтировать кровельное покрытие и обеспечить возможность проводить дальнейшие работы по монтажу кровельной системы.

В настоящей инструкции обращено внимание на приемку ранее сделанных работ, например, работ по гидроизоляции, и на обеспечение возможности проведения дальнейших работ по монтажу кровельной системы, например, работ по монтажу водосточной системы и работ по монтажу устройств безопасности. Особое внимание уделено обеспечению функционирования подкровельной вентиляции.

Кровельное покрытие непосредственно соприкасается только с одним контуром вентиляции – контуром вентиляции между гидроизоляцией и кровельным покрытием. Вопросы организации функционирования второго контура вентиляции (между гидроизоляцией и утеплителем) и организации вентиляции холодного чердака не зависят от типа применяемого кровельного покрытия и в настоящей инструкции не рассматриваются.

При применении в качестве гидроизоляции современных диффузионных мембран и утепления без воздушного зазора необходимость в формировании второго контура вентиляции отпадает, и именно этот случай рассмотрен в настоящей инструкции.

Перепечатка материалов и использование их в любой форме, в том числе в электронных СМИ, разрешается только с письменного разрешения компании Grand Line®.

## ИНСТРУКЦИЯ ПО МОНТАЖУ КРОВЕЛЬНОГО ПРОФНАСТИЛА

### Содержание

1. Общие сведения	3
2. Правила обращения с профнастилом	4
3. Правила резки	5
4. Правила крепления кровельного профнастила	5
5. Правила монтажа профнастила на простом прямоугольном скате	6
6. Правила крепления профнастила	8
7. Правила монтажа профнастила на трапецевидных и треугольных скатах	12
8. Правила устройств ендов	13
9. Правила обхода труб и препятствий	14
10. Правила устройства примыканий, переломов	16
11. Правила монтажа мансардных окон	17
12. Правила монтажа «проходных» элементов	18
13. Правила монтажа элементов безопасности	18
14. Рекомендации по контролю качества	19

## 1. ОБЩИЕ СВЕДЕНИЯ О КРОВЕЛЬНОМ ПРОФНАСТИЛЕ

Профнастил является универсальным строительным материалом, который находит широкое и разнообразное применение. В данной инструкции будет рассматриваться применение профнастила в качестве покрытия скатных кровель в гражданском и промышленном строительстве. В соответствии с ГОСТ 24045-2016 для кровельного настила используются профили, представляющие собой прокат с повторяющимися по всей ширине гофрами трапецевидной формы сечением высотой от 15 до 160 мм.

В соответствии с СП 17.13330.2017 «Кровли» металлические листовые гофрированные профили (профнастилы) могут использоваться на кровлях с уклоном не менее 20% или 12°.

Если объект не требует соответствия ГОСТ, могут использоваться профили с высотой менее 15 мм например, С10R. Для таких профилей на накрываемой гофре

предусмотрена капиллярная канавка, отводящая влагу. Такие профили нежелательно использовать на длинных скатах с углами наклона менее 18°.

Grand Line производит кровельный профнастил под заказ размером, оптимально подходящим для конкретной крыши. Расчет и планирование укладки листов производится в офисе продаж с помощью специальной программы или самостоятельно на нашем сайте, используя сервис online расчета. Для кровель с прямоугольными скатами количество материала можно посчитать самостоятельно, зная длину ската и рабочий размер листов. Просто разделив ширину ската на рабочую ширину одного листа и округлив результат в большую сторону. Рабочая ширина – это ширина листа с учетом продольного нахлеста.

Grand Line® производит несколько типов кровельного профнастила с различной высотой гофры.

### Доборные элементы

 Ендова верхняя 145*145	 Ендова верхняя 115*30*115	 Ендова нижняя 300*300	 Планка примыкания 150*250	 Планка карнизная/ капельник 100*65/100*85	 Конек плоский 145*145; 190*190
 Планка торцевая 100*80	 Планка примыкания внакладку	 Планка примыкания в штробу	 Конек плоский 115*30*115; 150*40*150	 Аэроэлемент конька	 Лента вентиляционная

Профнастил комплектуется стандартными планками, которые изготавливаются в пленке из того же сырья, что и профнастил. Стандартные длины всех планок – 2 м и 3 м. При необходимости заказ может комплектоваться нестандартными доборными элементами по эскизам заказчика и плоскими листами из того же материала, что и профнастил.

Профнастил – это составная часть кровельной системы. При монтаже кровельной системы особое внимание следует уделить организации подкровельной вентиляции и устройству гидроизоляции. Рекомендуем закрывать вентзазор на карнизе вентиляционной лентой для защиты от проникновения птиц. А на коньке – аэроэлементом конька от задувания снега. Установка этих элементов обеспечит эффективную круглогодичную вентиляцию подкровельного пространства.

## 2. ПРАВИЛА ОБРАЩЕНИЯ С ПРОФНАСТИЛОМ

### Правила транспортировки

- Автотранспорт должен иметь возможность беспрепятственной верхней погрузки;
- длина кузова/прицепа должна быть равна или больше длины упаковки продукции минимум на 20 см;
- скорость транспортировки – не более 80 км/ч;
- упаковки должны быть закреплены по всей длине для исключения возможного произвольного перемещения.

### Приемка продукции

- Осмотрите упаковку продукции на предмет дефектов. Проверьте количество упаковок;
- если обнаружен дефект или несоответствие количества продукции, сделайте фотографии продукции не-

посредственно в кузове машины. Фотографии должны однозначно подтверждать, что повреждение продукции произошло до момента разгрузки;

- в отгрузочных документах обязательно должна быть отметка о состоянии и внешнем виде прибывшей продукции, заверенная подписью водителя;
- окончательная приемка по количеству/качеству внутри пачки производится в течение 21 календарного дня с момента поступления продукции на склад или к месту монтажа;
- претензия в случае несоответствия продукции по количеству качеству должна быть направлена на адрес компании Grand Line® в течение 21 календарного дня с момента поступления продукции на склад или на место монтажа.

*Выбор гидроизоляционного материала зависит от того, что будет организовано под кровлей – жилая мансарда или холодный чердак. Для утепленной кровли лучше использовать супердиффузионные мембраны.*

**Внимание!** При работе с профнастилом пользуйтесь перчатками.

Разгрузка и перемещение:

- погрузка и выгрузка пачек с профнастилом должна осуществляться способом, исключающим механические повреждения изделий;
- разгрузка пачек листов в заводской упаковке осуществляется при помощи подъемной техники с мягкими стропами, при длинах пачек более 5 метров – с помощью траверс;
- при ручной разгрузке привлечите достаточное количество рабочих из расчета 1 человек на 1,5-2 м.п. листа, но не менее 2-х человек;
- распакуйте пачки и разложите профнастил в соответствии с «раскладкой» листов в отдельные стопки для каждого ската при работе со «спецаказом» или в отдельные стопки по размерам листов при работе с мерными листами.

**Внимание!** Снятие листов профнастила с пачки производится строго вверх без смещения!

- Переносить листы необходимо в вертикальном положении, не допуская сильных перегибов;
- подъем листов на кровлю может осуществляться с помощью подъемной техники и мягких строп;
- отдельные листы поднимайте по направляющим, установленным от карниза до земли; если высота здания не позволяет установить направляющие, фиксируйте листы с помощью струбцин минимум в двух точках и поднимайте, расположив лист горизонтально.

### Хранение

- Сразу после разгрузки следует удалить упаковочные материалы;
- хранение изделий в пачках должно осуществляться на ровной поверхности. Нужно обеспечить зазор между поверхностью и изделиями не менее 50 мм;
- не допускается хранение продукции в пачке более 6 месяцев;
- рядом с местом хранения запрещено проводить сварочные работы, работы с углошлифовальной машинкой с абразивным кругом («болгаркой») и другие работы, которые могут повредить изделия;
- запрещено укладывать на изделия тяжелые грузы, это может вызвать деформацию продукции Grand Line® и повредить покрытие;
- удалите защитную пленку до или в процессе монтажа профнастила. Снимать пленку нужно при температуре от -10° до +30°С. Срок хранения листов с нанесенной защитной пленкой - не более 30 дней с момента получения заказа. При этом изделия необходимо тщательно предохранять от воздействия солнечных лучей.

**Внимание!** От момента распаковывания пачки листов профнастила до момента фиксации листов на кровле существует опасность неконтролируемых перемещений листов под действием порывов ветра.

**Внимание!** Перед выходом на крышу убедитесь в правильности выбранного вами способа страховки.

**Внимание!** Перемещайтесь по листам аккуратно, в обуви на мягкой подошве, наступая в тех местах, где лист опирается на обрешетку.

Почти всегда поверхность изделий с полимерным покрытием получает незначительные повреждения при транспортировке, разгрузке, монтаже. Царапины и потертости можно окрасить специальной ремонтной краской, которую, как правило, приобретают в комплекте с кровлей.

**Внимание!** Избегайте попадания краски на поверхности, не нуждающиеся в окраске. Со временем характер выцветания исходного полимерного покрытия может не совпадать с характером выцветания краски, что может привести к ухудшению внешнего вида окрашенной поверхности.

### 3. ПРАВИЛА РЕЗКИ ПРОФНАСТИЛА

**Внимание!** Запрещается резать профилированные листы абразивным диском («болгаркой»). Факт резки абразивным диском («болгаркой») автоматически приводит к снятию гарантии качества защитного покрытия профлиста.

**Внимание!** Прежде чем приступить к резке, наденьте защитные рукавицы и защитные очки.

Удобнее всего работать электрическими вырубными ножницами – ими можно резать листы и на крыше, и на площадке. Также для резки можно использовать насадку на дрель «Стальной бобер» и ручной инструмент, если требуется сделать точный небольшой рез. Для профилей не выше 40 мм можно использовать multifunctional резак с диском по металлу.

Резать ножницами профнастил труднее, чем резать ножницами плоский лист. Надо подобрать удобные ножницы и потренироваться. На этапе обучения, а в ряде случаев и при монтаже профнастила, следует отступить от разметочной линии в сторону «обрезка» на несколько сантиметров, отрезать «на грубую», а затем подровнять линию.

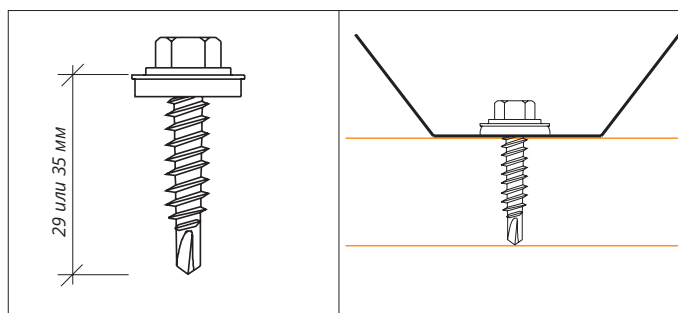


### 4. ОБЩИЕ ПРАВИЛА КРЕПЛЕНИЯ КРОВЕЛЬНОГО ПРОФНАСТИЛА

■ Для крепления профнастила к обрешетке из досок применяйте специальные кровельные саморезы 4,8x29 или 4,8x35 мм с прокладкой из ЭПДМ-резины, окрашенные в цвет кровли.

■ Отрегулируйте ограничение вращающего момента шуруповерта таким образом, чтобы при окончательном прижатии листа профнастила к обрешетке резиновая прокладка была слегка сжата.

■ Закручивайте саморез перпендикулярно доскам обрешетки. При уменьшенном вращающем момен-

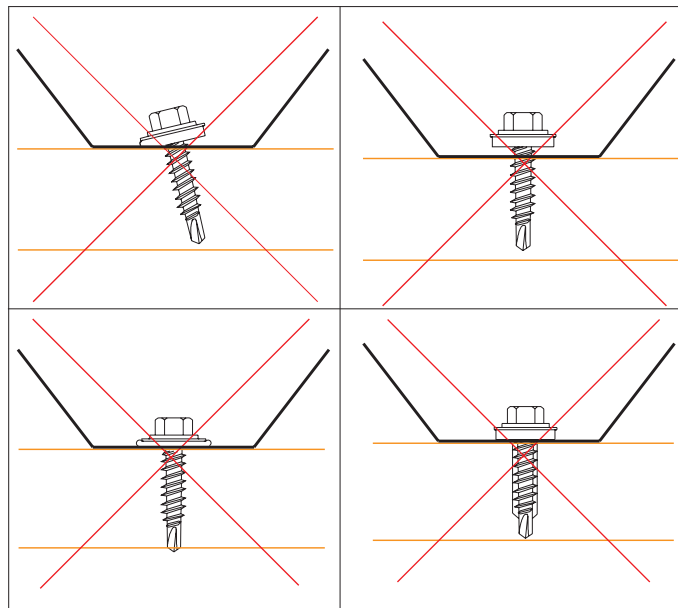


те шуруповерта не будет достигнуто необходимое для герметизации сжатие прокладки. При увеличенном вращающем моменте шуруповерта прокладка будет сжата слишком сильно, что может привести к снижению срока службы прокладки. Кроме того, при увеличенном вращающем моменте шуруповерта возникнет опасность проворачивания самореза в обрешетке и ослабление крепления. Постоянно визуально контролируйте степень сжатия прокладки. При попадании самореза в более плотную древесину, например в сучок, при «штатной» настройке шуруповерта саморез может остаться «недокрученным».

■ Увеличьте ограничение вращающего момента шуруповерта, докрутите саморез и восстановите на шуруповерте ранее выставленное ограничение вращающего момента.

■ Для монтажа профнастила на металлическую обрешетку используйте кровельные саморезы металл-металл 5,5x25 или 5,5x19 мм. Тип сверла должен соответствовать толщине прогонов.

■ Удалите образовавшуюся при закручивании саморезов стальную стружку, используя для этого, например, мягкую щетку.



## 5. ПРАВИЛА МОНТАЖА ПРОФНАСТИЛА НА ПРОСТОМ ПРЯМОУГОЛЬНОМ СКАТЕ

**Внимание!** Перед началом работ убедитесь в том, что гидроизоляция смонтирована в соответствии с правилами устройства гидроизоляции.

**Особое внимание уделите карнизному свесу кровли.**

На рисунках приведены примеры организации вывода конденсата с гидроизоляционной пленки на карнизном свесе.

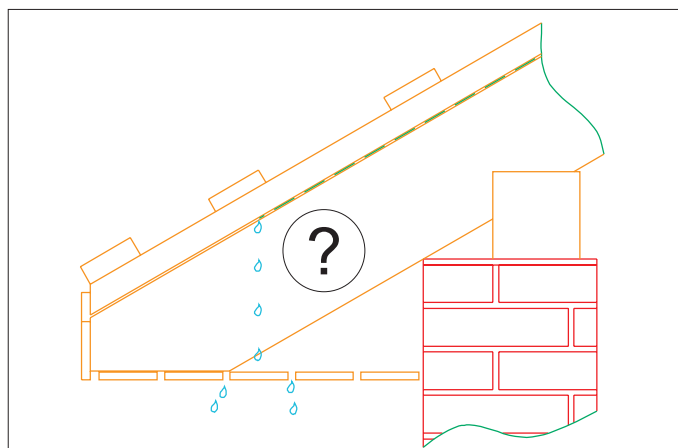
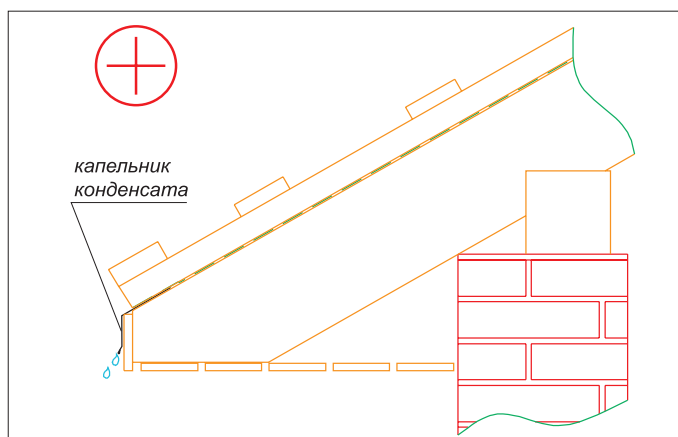
На первом рисунке показан способ вывода гидроизоляционной пленки на специальный капельник конденсата. В этом случае вся влага будет гарантированно выведена за габариты карнизной «коробочки».

На втором рисунке показан способ вывода гидроизоляции в карнизную «коробочку». В этом случае конденсат может капать из щелей подшивки карнизного свеса. Этот случай неприменим при повышенных требованиях к внешнему виду подшивки карниза или при «лепном карнизе».

Корректного способа вывода гидроизоляционной пленки в водосточный желоб не существует.

### Монтаж шаговой обрешетки

При шаге стропил 600–900 мм применяйте для обрешетки обрезную доску 100x25 мм. Начинайте с монтажа карнизной доски, линия карниза должна быть прямой (проверяйте по «шнурку») и строго горизонтальной.





## Монтаж обрешетки

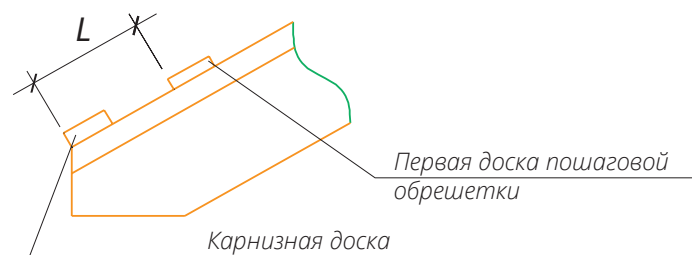
Для низких профилей С10, С20, С21 при шаге стропил 600–900 мм применяйте для обрешетки обрезную доску 100х25 или 150х25 мм или металлические вентилируемые прогоны. Рекомендуемый шаг обрешетки приведен в таблице:

Угол наклона ската	Шаг обрешетки, L
Менее 18°	300
18° – 35°	450
Более 35°	600

Для профилей НС35, НС44, Н60, Н75 шаг обрешетки может быть значительно увеличен. Как правило, высокие профили применяются при строительстве ответственных объектов, для которых шаг обрешетки определяется проектной документацией.

**Внимание!** Выбор шага обрешетки для профилей НС35, НС44, Н60, Н75 без проекта, без расчета допустимых нагрузок «на глаз» - недопустим и может привести к непоправимым последствиям.

■ Начинайте с монтажа карнизной доски, линия карниза должна быть прямой (проверяйте по «шнурку») и строго горизонтальной.



## Монтаж водосточных крюков и карнизной планки

■ Смонтируйте на карнизную доску длинные крюки водосточной системы, обеспечив уклоны в соответствии с проектом. Для надежного крепления ножки длинных крюков карнизная доска должна иметь ширину не менее 200 мм (схема 1).

■ Короткие крюки монтируют на лобовую доску. Чтобы лавинный сход снега с кровли не сорвал водосточный желоб, смонтируйте первый крюк на лобовую доску так, чтобы внешний край крюка был ниже воображаемой линии продолжения карнизной доски на 20 мм (схема 2).

Схема 1

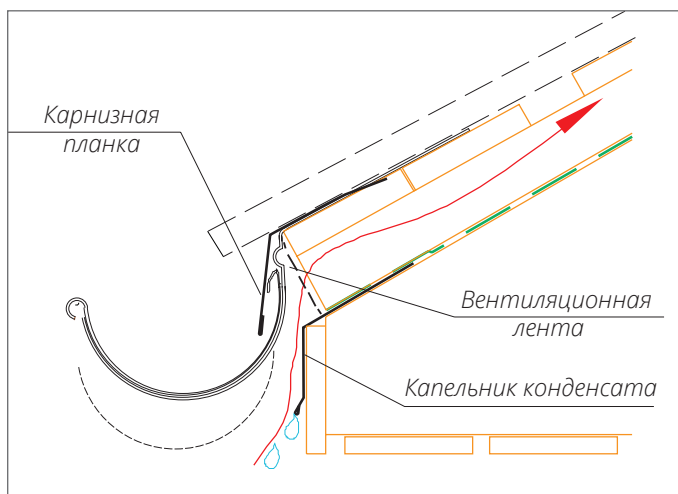
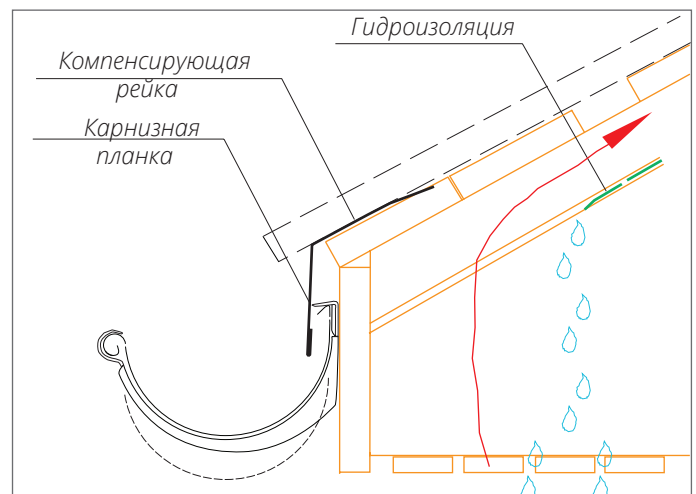


Схема 2





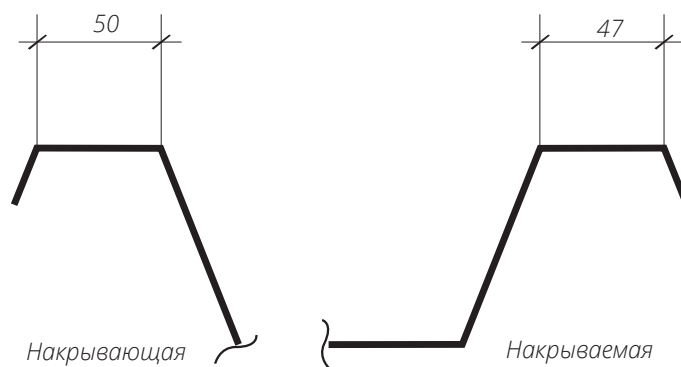
**Внимание!** Для корректного монтажа коротких крюков водосточных систем Grand Line 125/90 и 150/100 лобовая доска должна быть обрезана вертикально.

**Внимание!** Если лобовая доска отделана пластиковой фаской, перед монтажом крюков в фаске необходимо сделать отверстия под крепеж крюков.

■ Карнизную планку монтируйте на карнизную доску поверх длинных крюков водосточной системы с нахлестом не менее 20 мм друг на друга, соединяя их между собой по линиям отбортовки или просто внакладку.

## 6. ПРАВИЛА КРЕПЛЕНИЯ ПРОФНАСТИЛА

**Внимание!** Накрываемая и накрывающая сторона профиля имеют разный размер или форму. У профилей С10, С20 и НС35 с одной стороны присутствует капиллярная канавка - это накрываемая сторона. У профилей С21, Н60, Н75 крайние гофры имеют разную ширину, отличающуюся на 2-3 мм. Та сторона, на которой гофра шире - накрывающая.

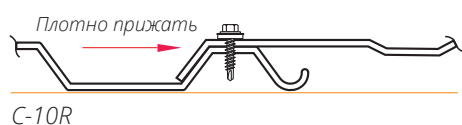
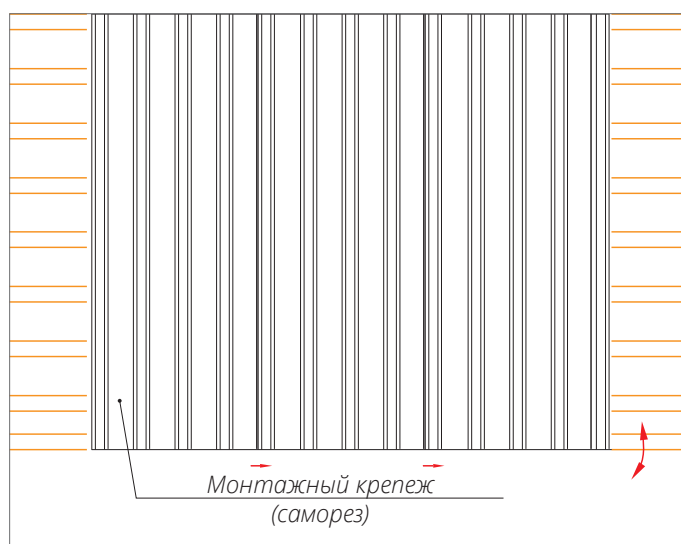


**Внимание!** Профили НС35R, Н60R, Н75R упакованы лицевой стороной вниз. Перед монтажом листы необходимо перевернуть.

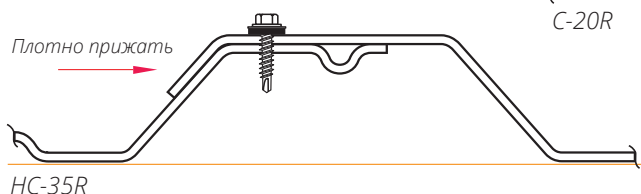
■ Монтаж листов начинайте с любого удобного торца, расположив первый лист накрывающей стороной к торцу. От правильности позиционирования на скате первого листа зависит, насколько точно «прямоугольник», собранный из листов профнастила, ляжет на скат.

### Стыковка профнастила на продольных стыках

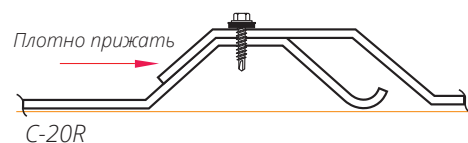
■ Для качественной стыковки листов на продольном стыке, плотно прижмите накрывающий лист к накрываемому, чтобы на линии стыка не было зазоров. Это особенно важно для профилей с капиллярными канавками С-10, С-20, НС-35. Зафиксируйте листы на продольном стыке саморезами в верх накрывающей гофры, как показано на рисунках.



C-10R



НС-35R



C-20R

Скрепление листов профнастила между собой на продольных стыках предназначено для защиты «плоскости ската» от воздействия бокового ветра и для придания всей «плоскости ската» однородного внешнего вида.

■ Используйте для этого саморезы 5,5x19 мм. Закручивайте саморезы с шагом не более 500 мм как показано на рисунке. Для профилей C20R и C10R точки крепления необходимо сместить вверх или вниз от обрешетки.

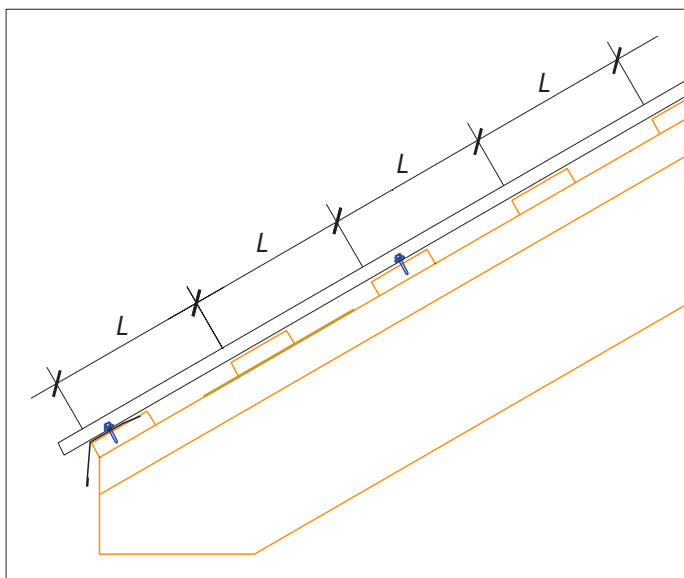
### Крепление профнастила к обрешетке

■ При креплении листов профнастила закручивайте саморезы в нижнюю гофру, в месте прилегания гофры к обрешетке. Старайтесь, чтобы саморез располагался по центру обрешетки. При таком способе крепления отсутствует вероятность деформации гофр профнастила.

■ По площади ската закручивайте саморезы с равномерной «разбивкой» по скату в шахматном порядке. Размещайте точки крепления высоких профилей через одну гофру, низких – через две.

■ При использовании высоких профилей на длинных скатах промышленных объектов, когда шаг прогонов более 1 метра, крепите листы в каждую нижнюю гофру.

### Крепление листов на карнизе



**Внимание!** Для того, чтобы продольные стыки листов не выделялись на плоскости кровли, закрутите все саморезы этих стыков до окончательного крепления листов к обрешетке.

■ При углах наклона ската менее 12° требуется дополнительная герметизация продольного и поперечного стыка. Используйте кровельный герметик, бутил-каучуковую ленту или шнур. Для низких профилей допускается монтаж с продольным нахлестом в две гофры.

C-10R



C-20R



C-21R



HC-35R



HC44



H-60R



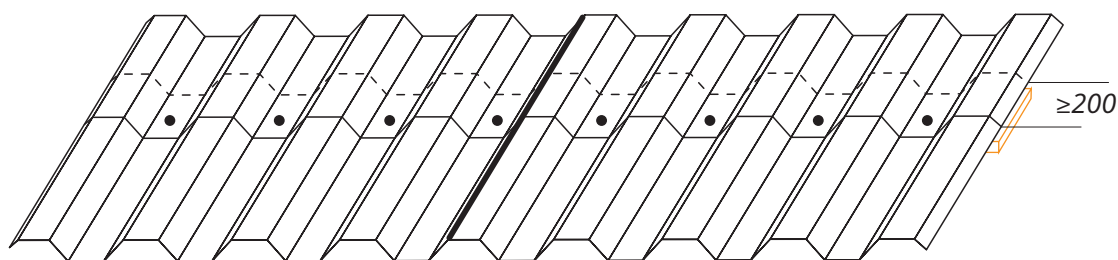
H-75R



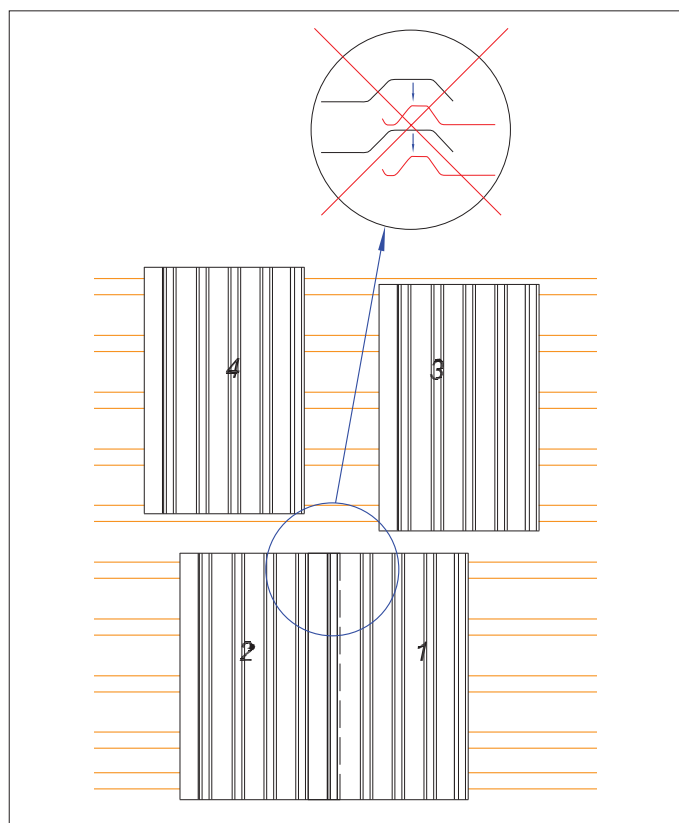
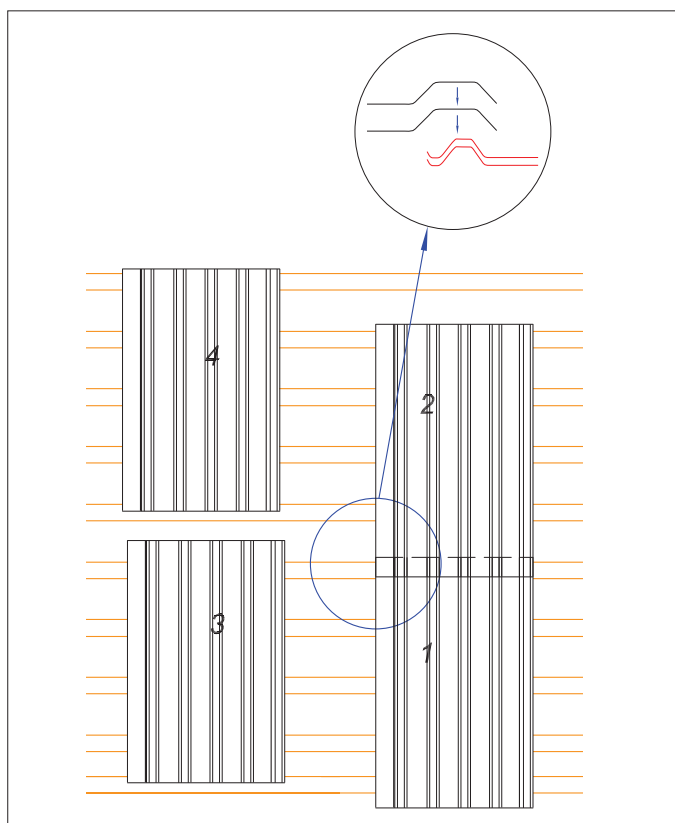
Наиболее распространен способ формирования узла карниза, при котором нижний край профнастила выступает за край карнизной планки на 30-50 мм, и дождевая вода попадает в водосточный желоб прямо с листа. Карнизная планка служит для защиты деревянных элементов конструкции от брызг. При применении второго способа формирования узла карниза край листа расположен поверх карнизной планки, и дождевая вода попадает в водосток с карнизной планки. Этот способ может пригодиться для поиска выхода из сложных ситуаций, например, при нарушенной геометрии кровли.

■ Закручивайте саморезы по центру карнизной доски в каждую гофру, для профилей С10, С20, НС35, НС44, Н60, Н75 и через одну - для профиля С21.

### Поперечная стыковка листов профнастила (наращивание)



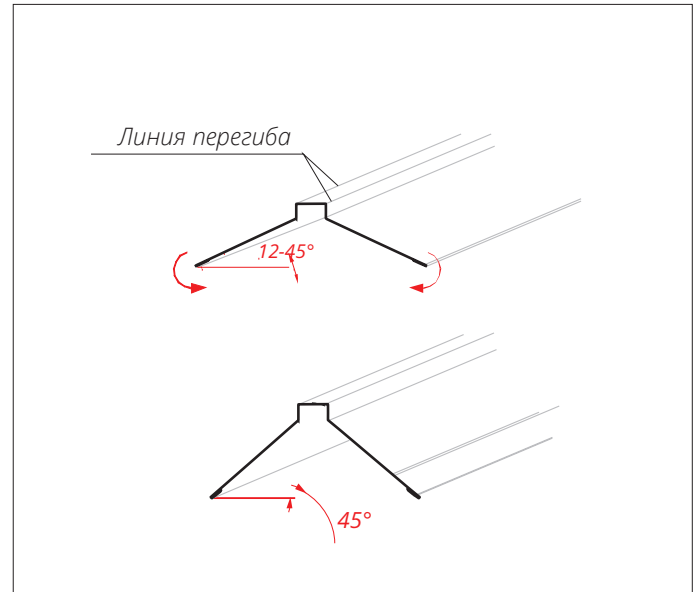
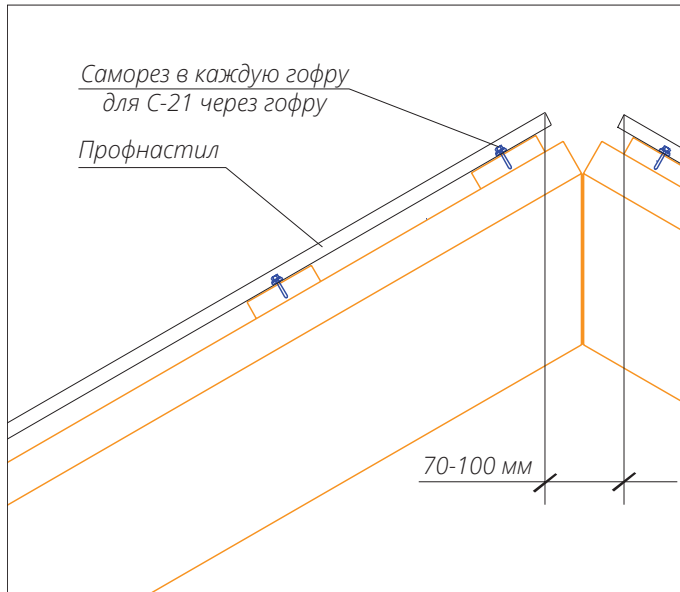
- При наращивании профнастила место поперечного стыка листов должно приходиться на доску обрешетки.
- Обеспечьте нахлест листов – не менее 200 мм. Закрутите саморезы на стыке в каждую гофру для профилей С10, С20, НС35, НС44, Н60, Н75 и через одну для профиля С21.
- При стыковке 4-х листов С10, С20, С35 корректным является вариант, при котором над двумя углами листов с накрываемым краем будут расположены два угла листа с накрывающим краем.



### Крепление профнастила на подходе к коньку

Крайняя верхняя доска обрешетки будет опорной доской конька.

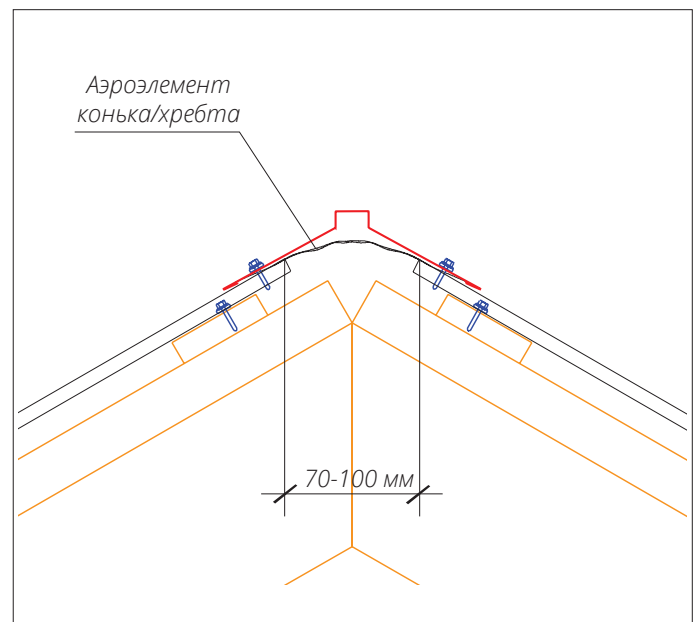
- Оставьте зазор между крайними верхними досками 70-100 мм.
- Закручивайте саморезы по центру верхней обрешетины в каждую гофру для профилей С10, С20, НС35, НС44, Н60, Н75 и через одну - для профиля С21.



### Крепление коньковой планки

Коньковая (хребтовая) планка крепится саморезами металл-металл 5,5x19 в верхнюю гофру с шагом не более 800 мм. Стандартную планку конька плоского рекомендуется использовать на кровли с углом наклона не более 45°. Для Конька плоского подгоните угол к углу наклона кровли, догибая или разгибая его по линиям, указанным на рисунках. Крепежные полки Коньков в «свободном» состоянии должны соответствовать углам наклона скатов. Для кровель с более крутыми углами наклона, рекомендуется заказать нестандартные коньковые планки.

- Для предотвращения задувания снега под конек смонтируйте между профнастилом и Планкой конька аэроэлемент конька/хребта. Для профилей С10R, С20R, С21R используйте аэроэлемент шириной 240 мм, для НС35 и НС44 - 310 мм. Для этой цели может использоваться универсальный или профильный уплотнитель. В этом случае для обеспечения подкровельной вентиляции рекомендуется устанавливать точечные коньковые, либо скатные вентили КТВ в количестве, рекомендованном производителем.

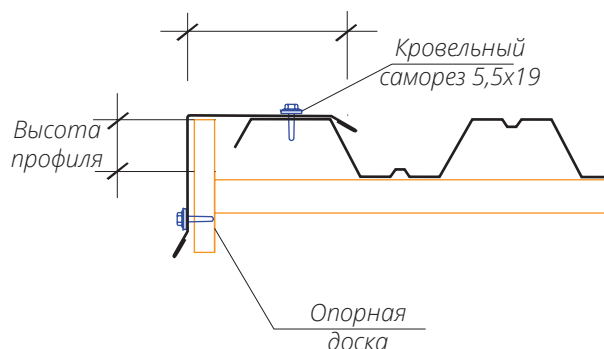


### Крепление профнастила по торцам ската

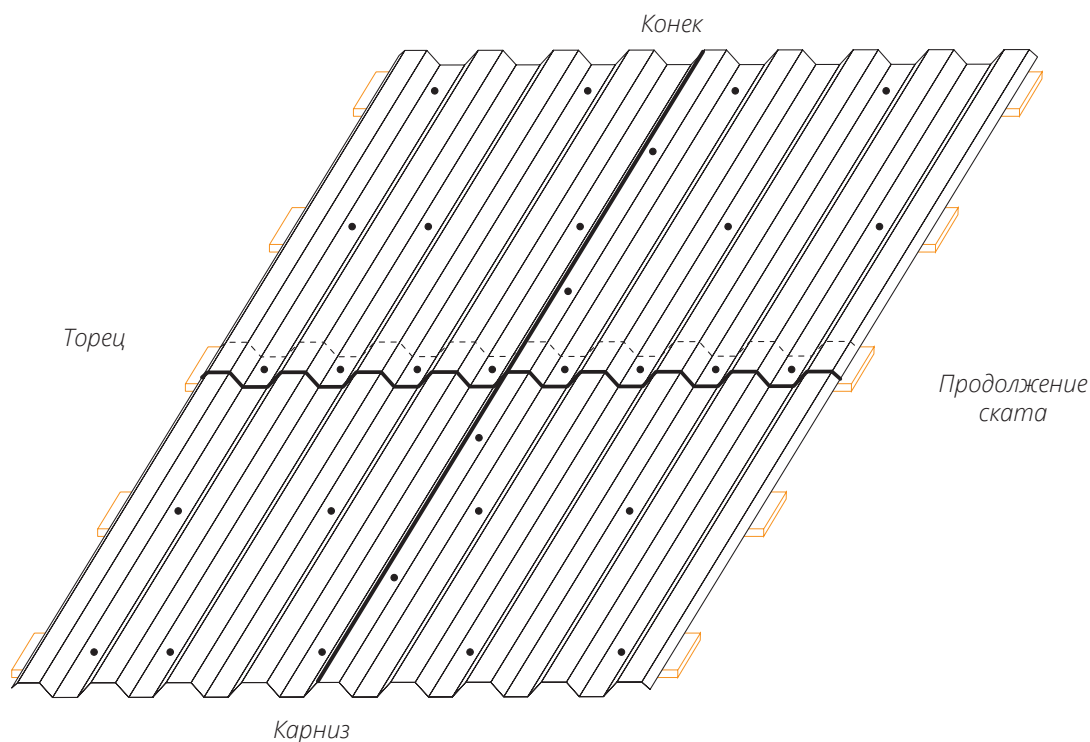
- Вдоль линии торца кровли закрутите саморезы в каждую обрешетину. Крепите лист в крайнюю к торцу гофру, прилегающую к обрешетке.

### Крепление торцевой планки

■ Перед монтажом Торцевых планок смонтируйте по линиям фронтонов опорные доски, как показано на рисунке. Для закрепления Торцевой планки притяните ее саморезами 5,5x19 к крайней верхней гофре. Кроме того закрепите планку к (опорной) фронтонной доске. Поскольку эти саморезы будут хорошо просматриваться, прикручивайте саморезы в соответствии с разметкой с целью соблюдения ритма. Шаг крепежа - не более 800 мм. Торцевые планки соединяйте друг с другом по линиям отбортовки или внакладку с нахлестом не менее 50 мм.



### Итоговая схема крепления листов кровельного профнастила на примере С21R



## 7. ПРАВИЛА МОНТАЖА ПРОФНАСТИЛА НА ТРАПЕЦЕВИДНЫХ И ТРЕУГОЛЬНЫХ СКАТАХ

**Внимание!** Убедитесь в работоспособности гидроизоляции и возможности реализовать запланированные мероприятия по обеспечению подкровельной вентиляции.

Помимо брусков контробрешетки вдоль стропил прикрепите такие же бруски вдоль хребтов в плоскости скатов по обе стороны хребтов.

■ Смонтируйте карнизную доску и доски шаговой обрешетки. Сформируйте узел карниза, включая монтаж крюков водосточной системы, Капельника конденсата и Карнизной планки.

■ Подготовьте к монтажу листы профнастила, предназначенные для каждого ската в соответствии с «раскладкой» листов. Как и при монтаже прямоугольного

ската, в первую очередь необходимо выровнять нижние листы по линии карниза (на рисунке приведен пример начала монтажа с левого края).

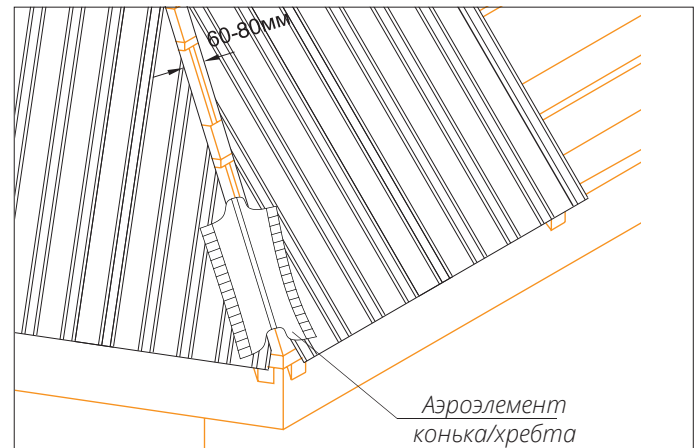
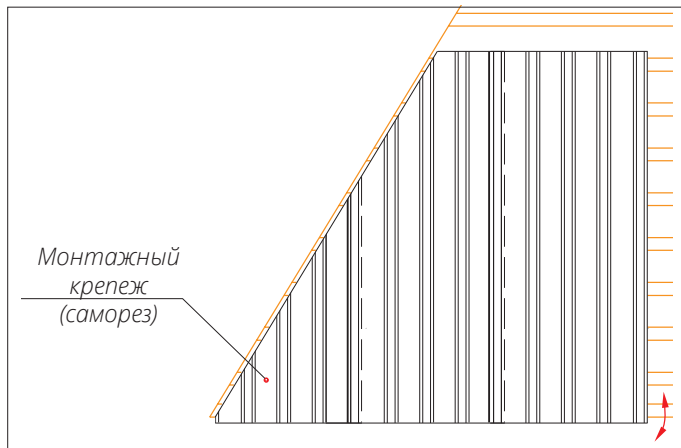
■ Листы профнастила по косым линиям вдоль хребтов обрезайте так, чтобы расстояние между резаными листами на соседних скатах составляло 60–80 мм.

Монтаж коньковых планок на хребты ведите снизу вверх.

■ Подгоните Коньковые планки к образованному скатами углу. Нижнюю часть Конька обрежьте в соот-

ветствии с заданными линиями хребта углами. Следите за тем, чтобы ось Коньковой планки строго соответствовала оси хребта. Ось хребта нетрудно определить для случая одинакового угла наклона соседних скатов. При разных углах наклона соседних скатов ось хребта определить сложнее.

■ Обязательно определите ось хребта и крепите Коньковые планки в строгом соответствии с осью. Только в этом случае вы сможете красиво состыковать в верхней части хребты и конек.



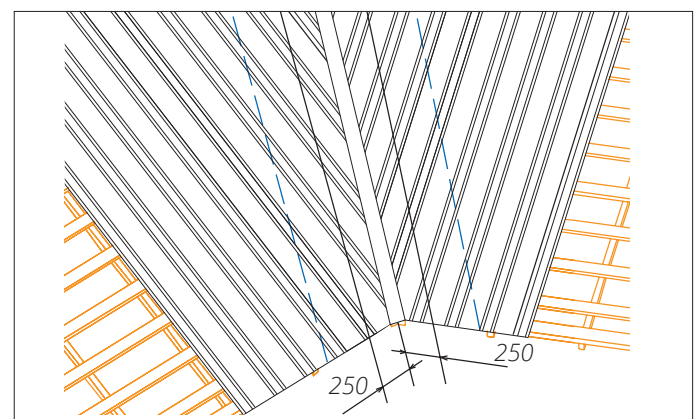
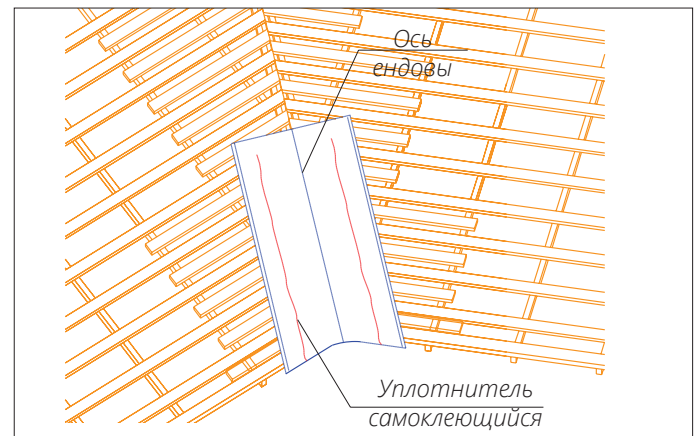
## 8. ПРАВИЛА УСТРОЙСТВА ЕНДОВ

**Внимание!** Убедитесь в том, что гидроизоляция вдоль ендовы смонтирована правильно, оставлены пропуски для воды и мелкого мусора вдоль ендовой контробрезетки, отсутствуют надрывы и механические повреждения гидроизоляции.

■ Смонтируйте в ендове по дополнительной доске между досками шаговой обрешетки. Подготовьте нужное количество Планок ендовы и смонтируйте их снизу вверх с нахлестом 200–300 мм. Нижнюю Планку ендовы обрежьте чуть ниже линии карниза и сделайте на ней отбортовку по линии карниза. Смонтируйте вдоль отбортовок Планок ендовы и под Коньком универсальный уплотнитель или ПСУЛ.

■ Обрежьте по разметке листы профнастила, граничащие с ендовой. Листы не должны доходить до осевой линии ендовы 60–100 мм с каждой стороны. При креплении обрезанных листов допускается закручивать саморезы через лист профнастила и через Планку ендовы не ближе 250 мм от оси ендовы. В этих местах листы профнастила касаются плоскости, на которой лежат Планки ендовы. При этом саморезы, прошедшие через лист профнастила и через Планку ендовы, плотно прижмут профнастил к Планке ендовы в точках крепления саморезами.

**Внимание!** Не допускается закручивать саморезы на расстоянии меньше 250 мм от оси ендовы. В случае, если проектом предусмотрен монтаж деко-



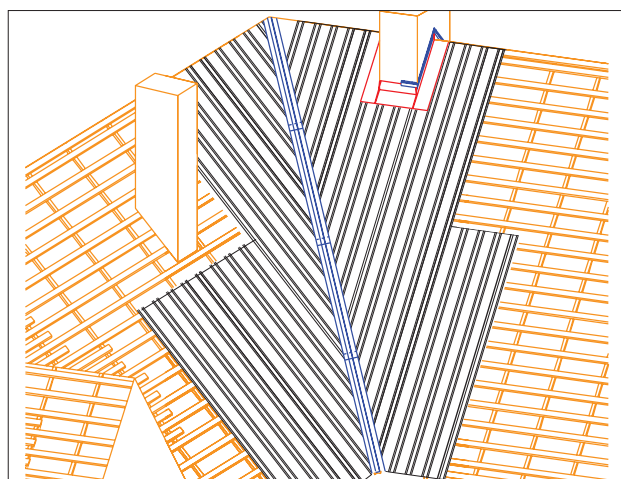


ративной Планки ендовы верхней, смонтируйте ее, двигаясь снизу вверх с наложением ее частей друг на друга не менее чем на 10 см. Закрепите саморезами 5,5х19 Планки ендовы верхней к верхним гофрам примыкающих к ней листов профнастила.

Ендова верхняя декорирует косыерезы профнастила и уменьшает вероятность задувания снега между листами и ендовой.

**Внимание!** Запрещается монтировать уплотнитель между листами металлочерепицы и Планкой ендовы верхней.

**Внимание!** Если дом расположен в лесу, демонтируйте время от времени Планку ендовы верхней и прочищайте водяной канал.



## 9. ПРАВИЛА ОБХОДА ТРУБ И ДРУГИХ ПРЕПЯТСТВИЙ

### **Обход трубы, расположенной на скате, ширина трубы не превышает 80 см**

При обходе труб и других препятствий на кровле вам предстоит решить две задачи:

1. первая задача заключается в том, чтобы «перехватить» воду со ската над трубой, «разогнать» ее направо и налево, «провести» вдоль трубы и «выпустить» на скат под трубой;
2. вторая задача заключается в том, чтобы не пропустить в дом и вывести на крышу воду, спускающуюся по стенкам трубы.

Для решения этих задач вокруг трубы надо:

- приготовить и смонтировать металлический фартук, часть которого расположена в плоскости крыши и закреплена на ней же, а часть поднимается вдоль трубы на 150-200 мм выше полости крыши;
- поверх фартука смонтировать Планку примыкания в штробу или внакладку.

**Внимание!** Убедитесь в том, что труба оштукатурена на нужную вам высоту. После монтажа фартука часть трубы под фартуком станет недоступной. Убедитесь в том, что гидроизоляция заведена на боковые грани трубы, а на скате выше задней грани трубы в гидроизоляцию встроен водоотводящий желобок (не дальше 0,8 м от задней грани трубы).

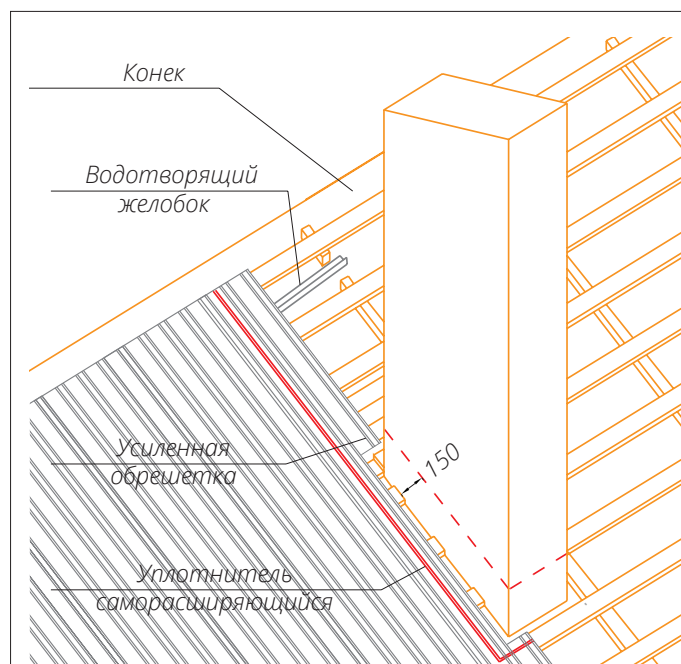
■ Смонтируйте над задней гранью трубы дополнительные доски обрешетки на длине ската примерно 50 см.

■ Отметьте на боковых гранях трубы линии на 150 мм выше плоскости верха кровельного покрытия, переведите эти линии на переднюю и заднюю грани трубы, при этом вы узнаете требуемую высоту подъема нижнего и верхнего фартуков.

■ Сделайте вырезы по форме трубы на примыкающих к ней листах профнастила. Установите листы.

■ Подготовьте нижнюю и боковые (правую и левую) детали фартука. Правильно сделанные детали:

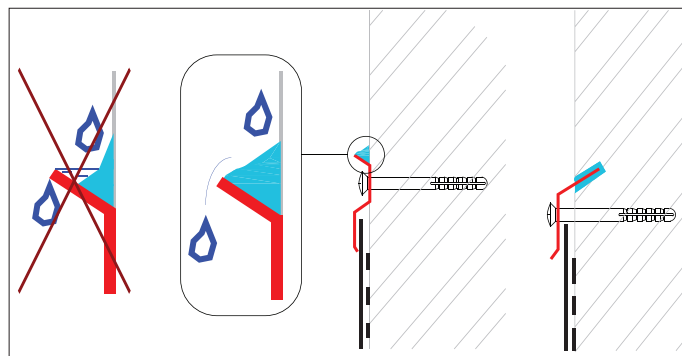
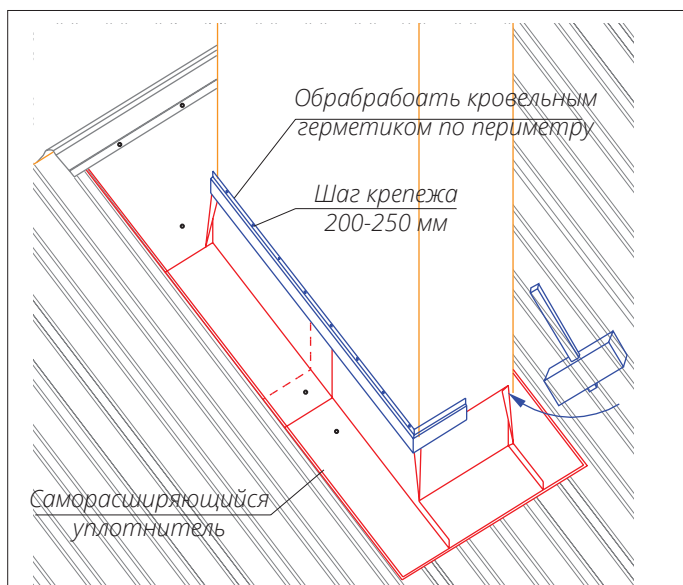
- поднимаются на боковую грань трубы на 150 мм;
- заходят на скат не менее чем на 200 мм;





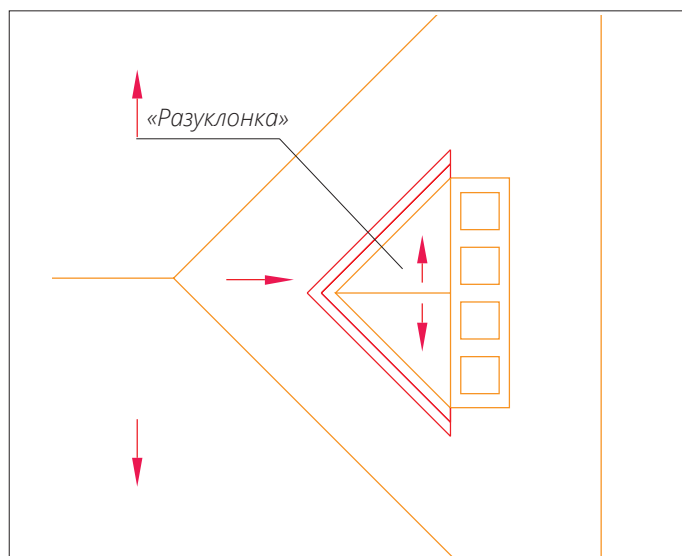
- нижней частью боковые детали фартука доходят до низа нижней детали фартука;
- верхней частью боковые детали фартука уходят выше задней грани трубы на 150–200 мм.
- Соедините 3 детали фартука между собой и закрепите саморезами нижний фартук на профнастиле.
- Наиболее простой и надежный способ «перехвата» потока воды над трубой - завести верхнюю деталь фартука под конек поверх листов профнастила.
- Подготовьте верхнюю деталь фартука. Правильно сделанный фартук:
  - Заходит на нижнюю грань трубы до разметочной линии;
  - по бокам накрывает боковые детали фартука;
  - Заходит под конек, на такое же расстояние, как и лист профнастила.
- Соедините верхний фартук с боковыми по жестяничкой технологии. При необходимости загерметизируйте места соединения деталей фартука между собой.
- Для предотвращения попадания воды с боковых граней трубы под фартук жестко закрепите по пери-

- метру трубы поверх фартука Планку примыкания в штробу или внакладку и загерметизируйте зазор между Планкой примыкания и боковыми гранями трубы.
- Заложите кровельный герметик в специально прорезанную штробу или в наружную отбортовку планки.
- Перед монтажом этой Планки примыкания обработайте киянкой верхние части отбортовок к боковым граням трубы. В некоторых случаях Планка примыкания может быть закрыта впоследствии штукатуркой.
- Если расстояние от конька до трубы большое – 3-5 м можно использовать способ с заводом верхнего элемента юбки под верхний лист специально сделанного над трубой поперечного перехлеста листов. Этот способ применим для профилей С10, С20, С21 и подробно описан в Инструкции по монтажу металлочерепицы.
- Не исключается и менее долговечный, но более простой способ - обход трубы с помощью ленты примыкания.
- Также существуют и специальные оклады печных труб от компании FAKRO.



### **Обход трубы или иного расположенного на скате, ширина препятствия превышает 80 см**

- Поверх ската сделайте «разуклонку», гарантированно уведите воду направо и налево от трубы. «Разуклонка» представляет собой два дополнительных ската, покрытых профнастилом, с ендовами с выходом на скат. Если труба неширокая, например, 1,2 м, скаты «разуклонки» нет смысла покрывать профнастилом, достаточно плоского листа.



## 10. ПРАВИЛА УСТРОЙСТВА ПРИМЫКАНИЙ, ПЕРЕЛОМОВ

### Устройство бокового примыкания к стене

**Внимание!** Убедитесь в том, что фрагмент стены оштукатурен на нужную вам высоту (если это необходимо для монтажа Планок примыкания). Убедитесь в том, что гидроизоляция выведена на стену на нужную высоту и приклеена к стене.

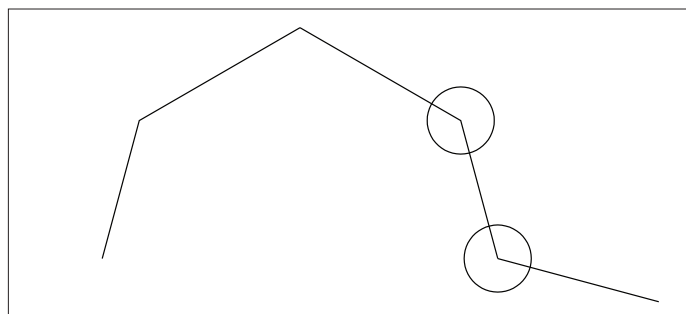
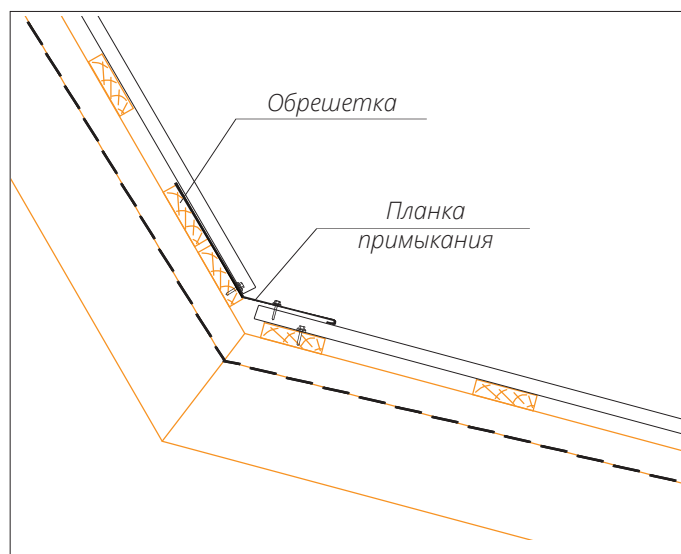
■ Перед монтажом планки примыкания смонтируйте на профнастил универсальный уплотнитель или ПСУЛ.

■ Планка примыкания должна заходить на стену не менее, чем на 150 мм. Прикрепите Планку примыкания саморезами в верхние гофры примыкающего к стене листа профнастила.

■ Над Планкой примыкания смонтируйте Планку примыкания в штробу или внакладку и загерметизируйте зазор, как описано выше.

■ Иногда можно обойтись без планки в штробу, например, в случаях, когда Планка примыкания будет прикрыта обшивочной доской, сайдингом или наружным утеплителем с последующим оштукатуриванием.

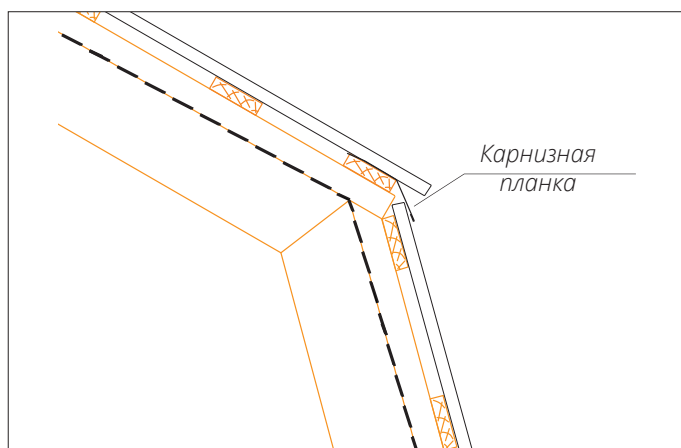
Для оформления внешнего перелома ската кровли может быть применена Карнизная планка. Для внутреннего - Планка примыкания.



### Устройство верхнего примыкания к стене

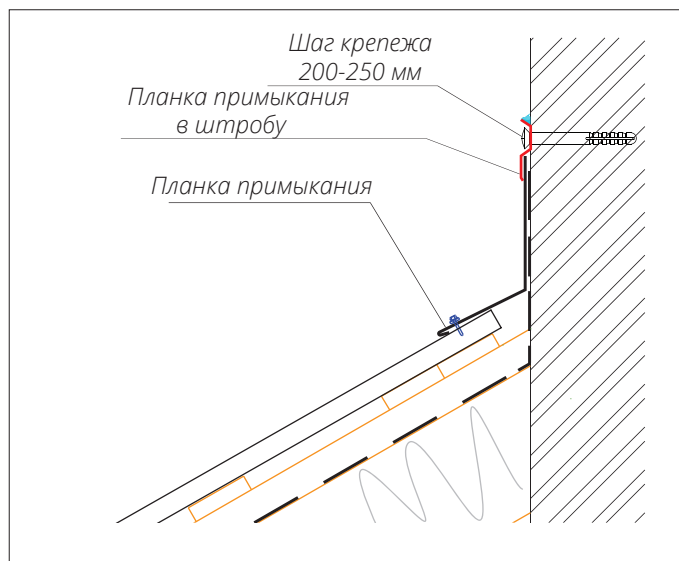
**Внимание!** Убедитесь в том, что фрагмент стены оштукатурен на нужную вам высоту (если это необходимо для монтажа Планок примыкания). Убедитесь в том, что гидроизоляция выведена на стену на нужную высоту.

**Внимание!** Убедитесь в том, что при монтаже верхнего примыкания будут выполнены запланированные мероприятия по реализации проекта подкровельной вентиляции.



■ Верхняя доска обрешетки и листы профнастила не должны доходить до стены на 50–80 мм для обеспечения функционирования подкровельной вентиляции. В случае небольшого угла наклона ската для предотвращения задувания снега в особо ответственных случаях смонтируйте между профнастилом и Планкой примыкания аэрэлемент конька, заведя один из краев аэрэлемента конька на стену.

■ Аккуратно разогните Планку примыкания до нужного угла, если нужно обрежьте лишний металл с верхней части, подгоните по длине и прикрепите к верхним гофрам профнастила саморезами. Планки примыкания стыкуйте между собой внакладку с нахлестом не менее 10 см или с применением жестяничьих приемов. Над Планкой примыкания смонтируйте планку Примыкания в штробу или Планку примыкания внакладку и загерметизируйте зазор между Планкой примыкания и стеной, как описано выше.

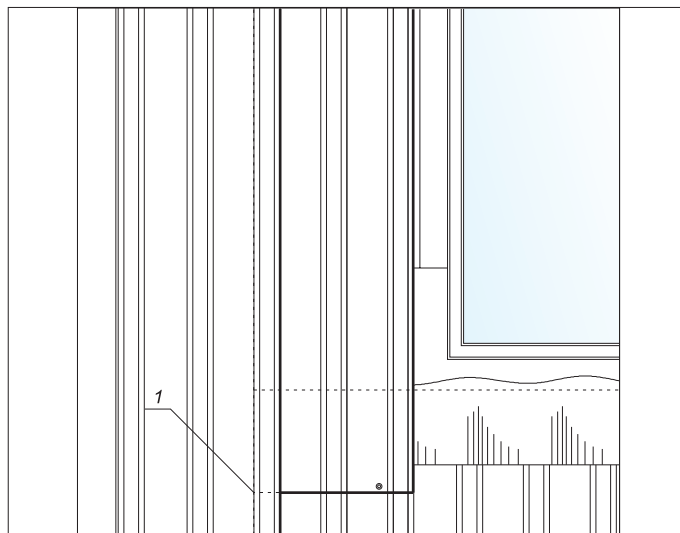
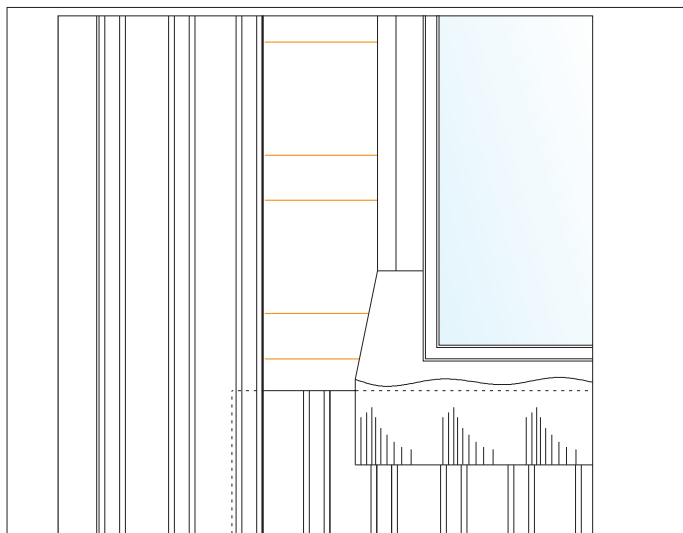


## 11. ПРАВИЛА МОНТАЖА МАНСАРДНЫХ ОКОН

Правила монтажа мансардных окон подробно рассмотрены в инструкциях, прилагаемых к каждому мансардному окну, окладу, комплекту для обеспечения непрерывного контура утепления и к комплекту для формирования внутренних оконных откосов.

Обратите внимание на подготовку проемов под мансардные окна. Листы профнастила могут подойти к проему окна «удачной» или «неудачной» фазой гофры и фазой шага. Передвинуть весь массив профнастила невозможно. Проем мансардного окна, как правило, можно слегка сдвинуть вверх или вниз с целью обеспечения хорошей стыковки нижнего фартука мансардного окна с листами профнастила, как показано на рисунках на странице 17. Место встраивания нижнего фартука мансардного окна между листами профнастила, как правило, определяется только в процессе монтажа, и заказать заранее листы для монтажа под фартуком и над фартуком практически невозможно. Поэтому на примыкающих к окнам листах нужно предусмотреть запас по длине - не менее 200 мм, для организации нахлеста листов в нужном месте. Вставлять фартук оклада мансардного окна в надрез листа профнастила недопустимо.

После монтажа не выбрасывайте инструкцию, оставьте возможность сотруднику технического надзора при приемке работ убедиться в правильности установки как мансардных окон, так и комплекующих к ним.



## 12. ПРАВИЛА МОНТАЖА «ПРОХОДНЫХ» ЭЛЕМЕНТОВ

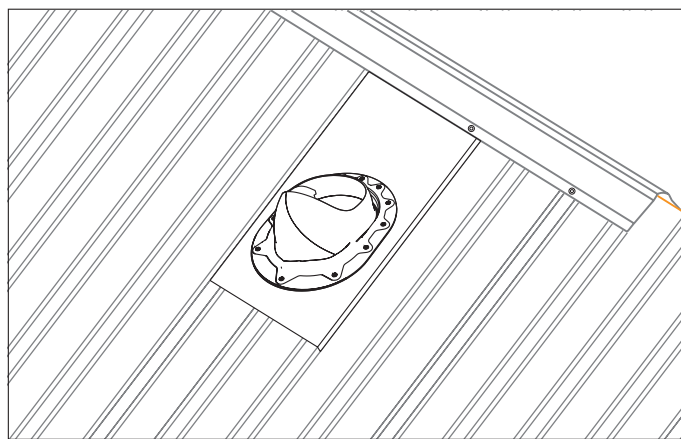
«Проходные» элементы обозначены на рисунке «Пример кровли» цифрами 4.1 – 4.3. Монтаж «проходных» элементов подробно описан в прилагаемых к поставляемому элементу инструкциях.

После монтажа не выбрасывайте инструкцию, оставьте возможность сотруднику технического надзора при приемке работ убедиться в том, что все «проходные» элементы установлены в соответствии с инструкцией.

**Внимание!** При возникновении задачи монтажа проходного элемента на кровлю с очень высоким профилем или в других случаях, когда место выхода недалеко от конька, решение может быть следующим:

На кровлю укладывается плоский металлический лист, заводится под коньковый элемент и уже на него монтируется проходной элемент для плоских кровельных материалов.

Чтобы закрыть зазоры между плоским листом и профнастилом используйте профильный уплотнитель или ПСУЛ.



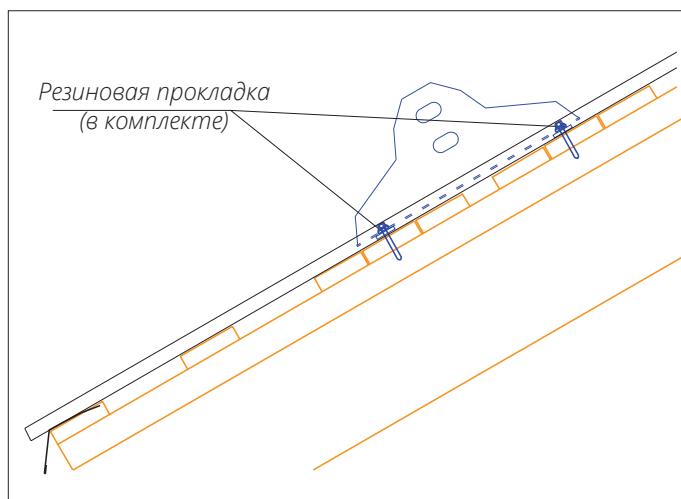
## 13. ПРАВИЛА МОНТАЖА ЭЛЕМЕНТОВ БЕЗОПАСНОСТИ

Монтаж элементов безопасности подробно описан в прилагаемых инструкциях. Наиболее распространенным и простым в монтаже является трубчатый снегозадержатель.

■ Монтируйте трубчатые снегозадержатели вдоль линии карниза на уровне несущей стены. Кронштейны крепите строго в низ волны к штатным доскам шаговой обрешетки, усиленными дополнительными досками в соответствии с приведенным рисунком.

■ При монтаже обрешетки необходимо предусмотреть, чтобы шаг между досками, в которые будет производиться крепление, был в диапазоне 250-370 мм. Старайтесь крепить кронштейны в центр доски.

■ Максимальное расстояние между кронштейнами 900 мм. Отверстие в обрешетке под саморез 8x60 необходимо делать не ближе 20 мм от края обрешетки. При этом высота контробрешетки должна быть не менее 40 мм. Соединение труб между собой можно производить в любом месте между штатно смонтированными кронштейнами.



штейнами. Свободный конец труб не должен отступать от крайнего кронштейна более чем на 300 мм.

После монтажа не выбрасывайте инструкцию, оставьте возможность сотруднику технического надзора при приемке работ убедиться, что элементы безопасности смонтированы в соответствии с инструкцией.

## 14. РЕКОМЕНДАЦИИ ПО КОНТРОЛЮ КАЧЕСТВА

Перед окончательной сдачей работ по монтажу профнастила еще раз внимательно взгляните на крышу, на каждый скат.

1. Проконтролируйте визуально общий вид крыши, вид продольных и поперечных стыков при осмотре с разных сторон, наличие вмятин, убедитесь в отсутствии на крыше и в водосточных желобах посторонних предметов.

2. Убедитесь в правильности крепления саморезами листов профнастила к основанию и между собой:

- равномерно по скату в штатных местах в соответствии с главным правилом;
- на стыках листов по волнам (правило №1);
- на стыках листов по рядам (правило №2);
- на линии карниза (правило №3);
- при подходе к коньку и хребтам (правило №4);
- вдоль фронтонов (правило №5).

Убедитесь в отсутствии саморезов в нештатных местах.

3. Убедитесь в надежности крепления комплектующих, визуально оценив количество и места расположения саморезов, убедитесь в отсутствии деформаций комплектующих при монтаже.

4. Проконтролируйте визуально правильность монтажа Торцевых и Коньковых планок, а также внешний вид и надежность стыков этих планок между собой.

5. Убедитесь в том, что обеспечена возможность функционирования подкровельной вентиляции; что в узле карниза обеспечена возможность входа воздуха; что в коньке, хребтах, верхних примыканиях к стенам обеспечена возможность выхода воздуха и обеспечена защита от задувания снега в подкровельное покрытие через вентиляционные устройства (при необходимости).

6. Проверьте качество резов профнастила, убедитесь в отсутствии на поверхности листов металличе-

ской стружки, а также в отсутствии на листах окалины или иных следов от резки на крыше каких-либо металлических или иных изделий.

7. Убедитесь в правильности устройства ендов:

- вода из ендовы попадает в водосточный желоб (в случае, если ендова заканчивается на карнизе);
- в месте схождения двух ендов обеспечена страховка от попадания воды и снега под конек у верхнего стыка ендов;
- между накладкой ендовы и профнастилом оставлен естественный зазор для прохода воды на Нижнюю планку ендовы.

8. Обратите внимание на фартуки обхода труб:

- верхняя деталь фартука должна быть вставлена между листами профнастила, а не в надрез на листе;
- боковые детали фартука должны накрывать гребень волны профнастила, между фартуком и профнастилом должен быть смонтирован уплотнитель;
- на стыке фартука и трубы по периметру трубы должна быть смонтирована Планка примыкания в штробу или Планка примыкания внакладку с применением герметика.

9. Проконтролируйте правильность устройства примыканий к стенам.

10. Убедитесь в том, что нижние фартуки мансардных окон выходят на поверхность между листами профнастила, а не в надрез на листе профнастила.

11. Убедитесь в надежности крепления снегозадержателей и других устройств безопасности на кровле. Ваш опыт может подсказать, что следует внести изменения в проект и в ряде мест добавить снегозадержатели.

12. Еще раз посмотрите на план кровли, осмотрите смонтированную кровлю и убедитесь в том, что при монтаже профнастила выполнены все предписанные проектом мероприятия по организации вентиляции подкровельного пространства.